



# CJBC CJBC/ECO

## VENTILADORES PARA VIVIENDAS



Calidad de aire interior  
Código Técnico de Edificación



# CJBC CJBC/ECO

**CJBC: Unidades de extracción compactas de accionamiento directo para viviendas comunitarias**

**CJBC/ECO: Unidades de extracción compactas de accionamiento directo para viviendas comunitarias con control de presión constante**



CJBC



CJBC/ECO

**Ventilador:**

- Estructura en chapa de acero galvanizado, con aislamiento térmico y acústico
- Turbina con álabes hacia delante, en chapa de acero galvanizado
- Prensaestopas para entrada de cable
- CJBC/ECO: incorpora presostato y regulador de velocidad mediante convertidor de frecuencia para mantener una presión constante

**Motor:**

- Motores cerrados con protector térmico incorporado, clase F, con rodamientos a bolas, protección IP54
- Monofásicos 220-240V.-50Hz., y trifásicos 220-240/380-415V.-50Hz.
- Temperatura máxima del aire a transportar: -20°C.+ 60°C.

**Acabado:**

- Anticorrosivo en chapa de acero galvanizado

**Bajo demanda:**

- Con impulsión circular

## Ejemplo de aplicación

**OPCIÓN CONTROL AUTOREGULABLE**



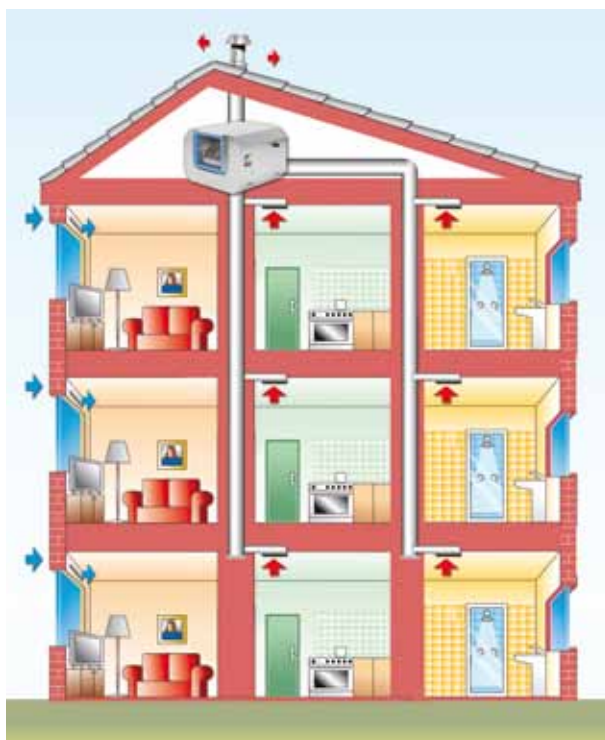
CJBC



BE ALIZE



EA



**OPCIÓN CONTROL HIGORREGULABLE**



CJBC/ECO



BE ALIZE-H



EA-A-HY

## Código de pedido

<b>CJBC</b>	—	<b>2525</b>	—	<b>6M</b>	—	<b>1/3</b>	—	<b>CIR</b>
↓		↓		↓		↓		↓
CJBC: Unidades de extracción compactas de accionamiento directo para viviendas comunitarias		Tamaño turbina mm mm    pulg		Número de polos motor 4=1400 r/min. 50 Hz 6=900 r/min. 50 Hz		T=Trifásico M=Monofásico		Potencia motor (c.v.)
CJBC/ECO: Unidades de extracción compactas de accionamiento directo para viviendas comunitarias con control de presión constante		1919    7/7 2525    9/9 2828    10/10 3333    12/12 3939    15/15						Entrada y salida circular

## Características técnicas

Modelo	Velocidad (r/min)	Equivalencia Pulgadas	Intensidad máxima admisible (A) 230V    400V		Potencia instalada (kW)	Caudal máximo (m³/h)	Nivel sonoro dB(A)	Peso aprox. (Kg)
CJBC-1919-4M 1/5	1230	7/7	1,75		0,15	1368	58	15,7
CJBC-1919-6M 1/10	820	7/7	0,98		0,07	1107	53	15,7
CJBC-2525-4M 3/4	1310	9/9	4,50		0,55	3240	70	23,3
CJBC-2525-6M 1/3	830	9/9	2,40		0,25	2430	61	22,3
CJBC-2828-4M 3/4	1310	10/10	4,50		0,55	3555	70	27,3
CJBC-2828-6M 1/3	830	10/10	2,40		0,25	2880	61	26,2
CJBC-3333-6M 1	850	12/12	6,30		0,75	5400	70	38,3
CJBC-3333-6T 1 1/2	900	12/12	6,60	3,80	1,10	7020	74	38,7
CJBC-3939-6T 3	890	15/15	10,90	6,30	2,20	10710	74	58,0
CJBC/ECO-3333-6T 1 1/2	900	12/12	6,6	3,8	1,1	7020	74	40,6
CJBC/ECO-3939-6T 3	890	15/15	10,9	6,3	2,2	10710	74	60,0

## Características acústicas

Los valores indicados se determinan mediante medidas de potencia sonora en dB(A) obtenidas en campo libre a una distancia equivalente a dos veces la envergadura del ventilador más el diámetro de la turbina, con un mínimo de 1,5m.

Espectro de potencia sonora Lw(A) en dB(A) por banda de frecuencia en Hz. Velocidad máxima

Modelo	63	125	250	500	1000	2000	4000	8000	Modelo	63	125	250	500	1000	2000	4000	8000
CJBC-1919-4M 1/5	43	54	58	62	64	63	62	53	CJBC-3333-6M 1	55	66	70	74	76	75	74	65
CJBC-1919-6M 1/10	38	49	53	57	59	58	57	48	CJBC-3333-6T 1 1/2	59	70	74	78	80	79	78	69
CJBC-2525-4M 3/4	55	66	70	74	76	75	74	65	CJBC-3939-6T 3	61	72	77	81	83	81	80	71
CJBC-2525-6M 1/3	46	57	61	65	67	66	65	56	CJBC/ECO-3333-6T 1 1/2	59	70	74	78	80	79	78	69
CJBC-2828-4M 3/4	55	66	70	74	76	75	74	65	CJBC/ECO-3939-6T 3	61	72	77	81	83	81	80	71
CJBC-2828-6M 1/3	46	57	61	65	67	66	65	56									

Versión con entrada y salida circular



### PLENUM

Caja plenum para realizar la extracción de varios conductos, a través de un solo ventilador. Se compone de 4 o 6 aspiraciones para conducto de 80 mm y 1 aspiración para conducto de 125mm, según modelo.

Modelo	Diámetro conducto
Plenum-160	160 mm
Plenum-200	200 mm
Plenum-250	250 mm
Plenum-315	315 mm
Plenum-350	350 mm



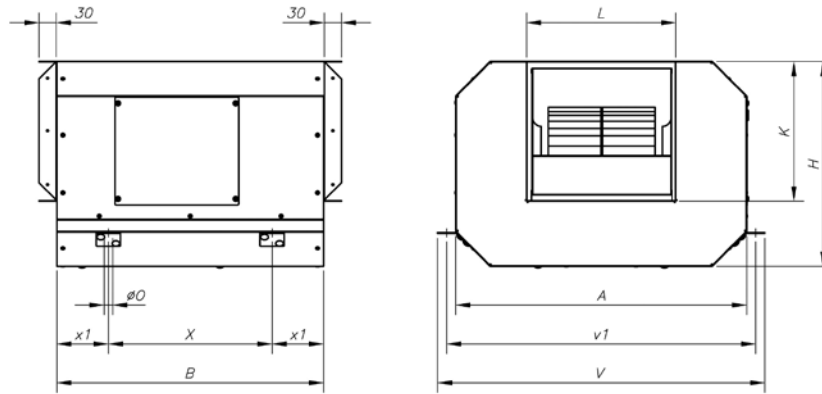
### TAC/CJBC

Tapa circular para adaptar a las bocas de aspiración (A) o impulsión (I) del extractor CJBC y CJBC/ECO

Modelo	Diámetro conducto
TAC-A-CJBC-1919	160 mm
TAC-A-CJBC-2525	200 mm
TAC-A-CJBC-2828	250 mm
TAC-A-CJBC-3333	315 mm
TAC-A-CJBC-3939	350 mm
TAC-I-CJBC-1919	160 mm
TAC-I-CJBC-2525	200 mm
TAC-I-CJBC-2828	250 mm
TAC-I-CJBC-3333	315 mm
TAC-I-CJBC-3939	350 mm

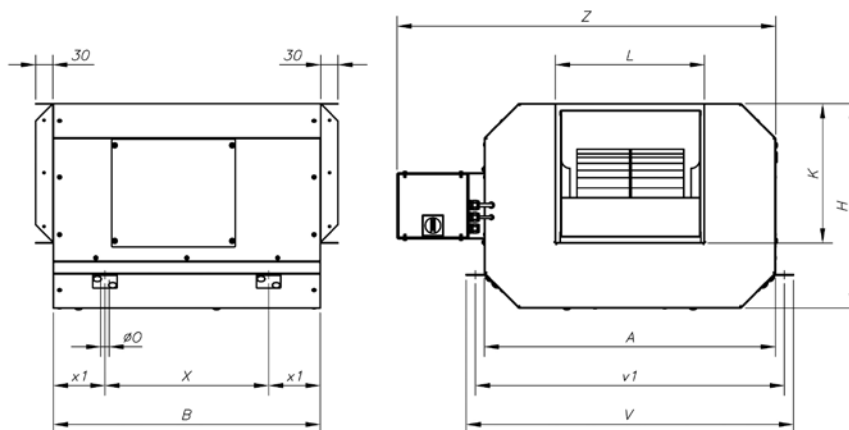
## Dimensiones mm

### CJBC



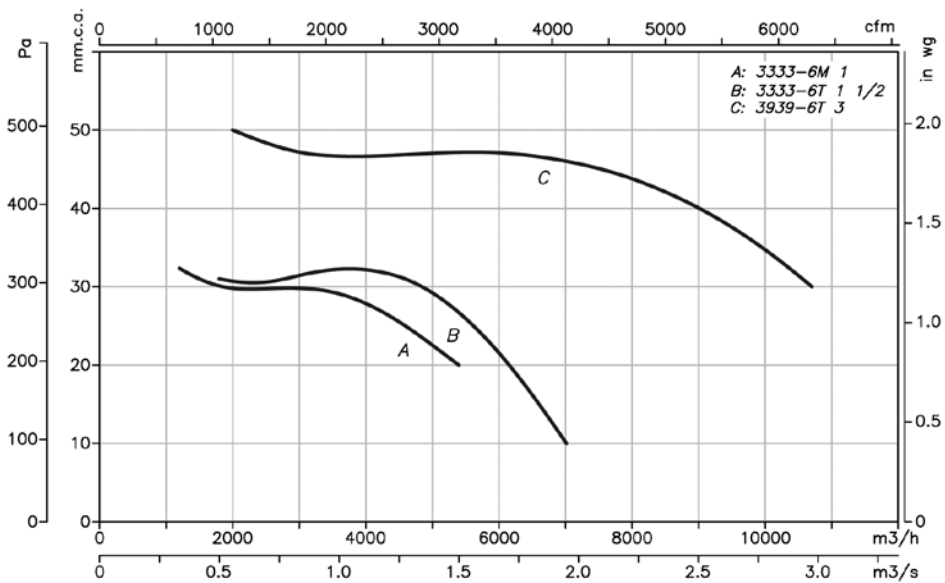
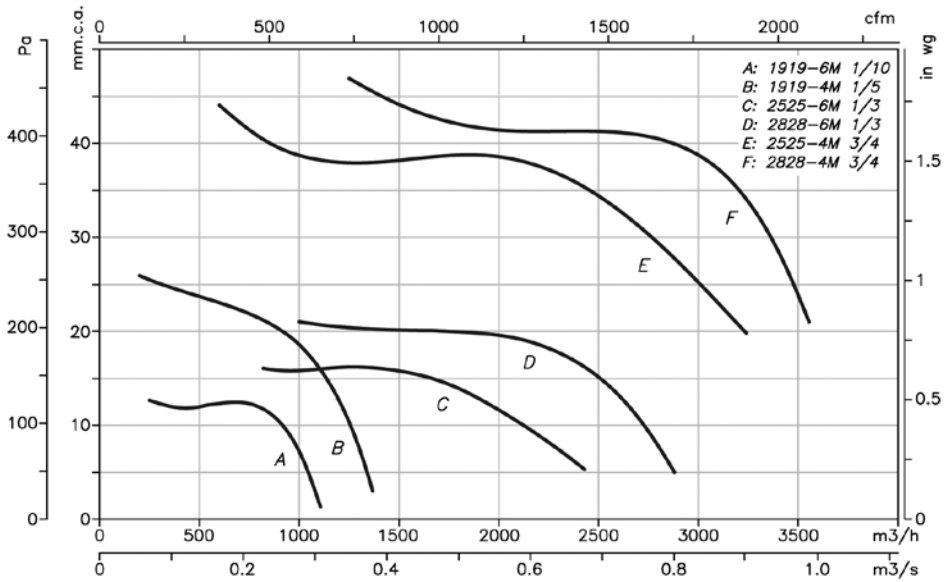
Modelo	A	B	H	K	L	øO	V	v1	X	x1
CJBC-1919-4M-1/5	480	440	340	210	225	15	540	510	270	85
CJBC-1919-6M-1/10	480	440	340	210	225	15	540	510	270	85
CJBC-2525-4M-3/4	630	575	405	265	291	15	690	660	375	100
CJBC-2525-6M-1/3	630	575	405	265	291	15	690	660	375	100
CJBC-2828-4M-3/4	696	645	460	290	320	15	755	725	445	100
CJBC-2828-6M-1/3	696	645	460	290	320	15	755	725	445	100
CJBC-3333-6M-1	825	760	535	345	379	15	885	855	510	125
CJBC-3333-6T-1 1/2	825	760	535	345	379	15	885	855	510	125
CJBC-3939-6T-3	910	900	636	405	467	15	970	940	650	125

### CJBC/ECO



Modelo	A	B	H	K	L	øO	V	v1	X	x1	Z
CJBC/ECO-3333-6T-1 1/2	825	760	535	345	379	15	885	855	510	125	1080
CJBC/ECO-3939-6T-3	910	900	636	405	467	15	970	940	650	125	1200

### Curvas Características



### Accesorios

Ver apartado accesorios.



NUEVAS SERIES. NUEVOS PRODUCTOS.  
**NUEVOS CATÁLOGOS.**  
 NUEVAS OPORTUNIDADES DE NEGOCIO.



VENTILADORES HELICOIDALES  
Y EXTRACTORES DE TEJADO



VENTILADORES CENTRÍFUGOS  
Y EXTRACTORES EN LÍNEA



VENTILADORES CENTRÍFUGOS  
DE BAJA PRESIÓN



EXTRACTORES PARA LA  
EVACUACIÓN DE HUMOS



EXTRACTORES PARA ATMÓS-  
FERAS EXPLOSIVAS ATEX



SISTEMAS DE VENTILACIÓN  
PARA VIVIENDAS



RECUPERADORES DE CALOR  
Y UNIDADES DE FILTRACIÓN



CORTINAS DE AIRE



**Solicítenos  
información**

ISO 9001  
BUREAU VERITAS  
Certification



Crta. de Berga, km 0,7  
 E-08580 St. Quirze de Besora  
 BARCELONA (Spain)  
 Tel. +34 93 852 91 11  
 Fax. +34 93 852 90 42  
 comercial@sodeca.com  
 Export sales: ventilation@sodeca.com  
 www.sodeca.com