

**230V
MONOFÁSICO**

CJBDT



CBDT



CJBDT / CBDT

**EXTRACTORES PARA LA EVACUACIÓN
DE HUMOS DE DOBLE ASPIRACIÓN**

400°C/2h - 300°C/1h



EN-12101-3-2002
Powered smoke and
heat exhaust ventilators
for use in Construction Works





NUESTRO COMPROMISO CON EL MEDIO AMBIENTE

Sodeca ha iniciado una nueva etapa de estudio y diseño de nuevas tendencias de ventilación que ayuden a la preservación del medio ambiente y al ahorro energético que tanto preocupa a la sociedad actual.



Para obtener una **mejora en la eficiencia energética** de los ventiladores y de las instalaciones de ventilación, el departamento de ingeniería energética de Sodeca ha **equilibrado los consumos de energía de los ventiladores** con sus máximos rendimientos, en las zonas habituales de trabajo, siendo necesario para esto una reestructuración de las curvas y su presentación en este y en futuros catálogos de Sodeca.

SODECA centra su actividad en la producción de ventiladores industriales, sistemas de ventilación y extractores para la evacuación de humos en caso de incendio, desde 1983 año de su fundación.

Los ventiladores y extractores de **SODECA** están presentes en todos los países Europeos y en gran parte del mundo, gracias a la calidad del producto y a los métodos de investigación y desarrollo utilizados.

Nuestros procedimientos de calidad utilizados y certificados por BUREAU VERITAS, según ISO 9001:2008, son otra de las razones que sitúan a **SODECA** como uno de los mejores y más reconocidos fabricantes de ventiladores de Europa.

Sin duda el factor más importante para alcanzar nuestros objetivos, es el factor humano, grandes profesionales que trabajan a su servicio, ofreciendo no solo equipos de ventilación, sino soluciones a cualquier necesidad de ventilación planteada por nuestros clientes.

Les ofrecemos con toda sinceridad, la posibilidad de visitar nuestras instalaciones en Sant Quirze de Besora, con más de 16.000 m² de superficie construida, donde podrá ver con toda claridad nuestra fabricación de ventiladores, con las más altas exigencias de calidad, cumpliendo con las normativas de ISO y AMCA.

Este catálogo es solo un pequeño detalle de nuestras posibilidades, no dude en contactar con nosotros, ponemos toda nuestra experiencia y nuestro equipo humano a su disposición.



Instalaciones centrales de SODECA s.a., en Sant Quirze de Besora y planta de fabricación en Santiago de Chile.

CJBDT/CBDT



Las cajas de ventilación de siempre, ahora con motores directos 400°C/2h y 300°C/1h

Las series CJBDT y CBDT conservan las ya conocidas ventajas de las tradicionales cajas de ventilación (bajo nivel sonoro, reducido tamaño, baja velocidad) pero van equipadas con **motores directos trifásicos y monofásicos homologados para 400°C/2h y 300°C/1h inmersos**.



Homologación según normativa CE



Todos los extractores se suministran marcados con el distintivo de la CE, de obligado cumplimiento según la norma EN-12101-3-2002.

También conllevan la certificación expedida por el laboratorio acreditado, que garantiza la resistencia al fuego del ventilador, después de haber superados los más rigurosos ensayos.



Porque el ruido sí importa y en el montaje hay que ahorrar costes

Las nuevas series de extractores inmersos están especialmente diseñadas para **instalaciones donde es muy importante garantizar un bajo nivel sonoro**, con un extractor de reducidas dimensiones.

Además, para su montaje, los extractores llevan incorporados **pies de soportes** y la **caja de conexiones en el exterior**. Esto permite simplificar en gran medida la instalación y reducir así los costes de montaje.

EJEMPLOS DE APLICACIÓN

Aparcamientos

Extractores idóneos para aplicación en instalación del ventilador inmerso en la zona de riesgo de incendio



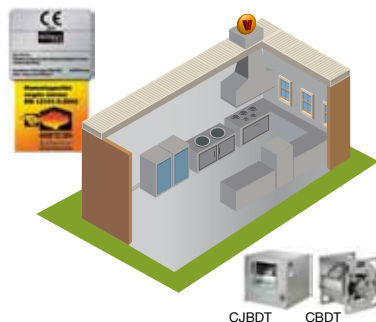
CJBDT CBDT

Cocinas industriales

Extractores idóneos para aplicación en cocinas industriales.

Para la correcta aplicación de la norma:

- C.T.E. Código Técnico de la Edificación. Documento Básico SI de seguridad en caso de incendio. Documento Básico HS de salubridad.



CJBDT CBDT

Naves industriales

Extractores idóneos para aplicación en naves industriales

Para la correcta aplicación de la norma:

- Reglamento de Seguridad Contra Incendios en Establecimientos Industriales, Real Decreto 2267/2004, EN-23585:2004 Seguridad Contra Incendios



CJBDT

CJBDT/CBDT

Unidades de extracción y extractores centrífugos de doble aspiración con motor directo, para trabajar inmersos en zonas de riesgo de incendio 400C/2h y 300°C/1h, con posibilidad de motor monofásico



Unidades de extracción y extractores centrífugos de doble aspiración con motor directo, para trabajar inmersos en zonas de riesgo de incendio, con posibilidad de motor monofásico



Ventilador:

- Envoltente en chapa de acero galvanizado
- Turbina con álabes hacia delante, en chapa de acero galvanizado
- Caja de conexiones exterior
- Amortiguadores antivibratorios (CJBDT)
- Homologación según norma EN 12101-3:2002, con certificación N°370-CPD-0580

Motor:

- Motores clase H, uso continuo S1 y uso emergencia S2, con rodamientos a bolas, protección IP-55 de 1 o 2 velocidades según modelo.
- Monofásicos 230V 50Hz, y Trifásicos 230/400V 50Hz (hasta 4CV.) y 400/690V 50 Hz (potencias superiores a 4CV)
- Temperatura máxima del aire a transportar:
Servicio S1 -20°C +60°C en continuo,
Servicio S2 300°C/2h, 400°C/2h

Acabado:

- Anticorrosivo en chapa de acero galvanizado.

Bajo demanda:

- Extractores con impulsión circular
- Extractores con salida vertical



Caja de conexiones exterior y pies soporte



Motores monofásicos 400°C/2h

Código de pedido



CJBDT: Unidades de extracción de doble aspiración con motor directo, para trabajar inmersos en zonas de riesgo de incendio 400C/2h y 300°C/1h, con posibilidad de motor monofásico

Tamaño turbina

Número de polos motor
2=2900 r/min. 50 Hz
4=1400 r/min. 50 Hz
6=900 r/min. 50 Hz
8=750 r/min. 50 Hz
12=500 r/min. 50 Hz

M=Monofásico Potencia
T=Trifásico motor (c.v.)

F-300: Homologación 300°C/1h
F-400: Homologación 400°C/2h

CBDT: Extractores centrífugos de doble aspiración con motor directo, para trabajar inmersos en zonas de riesgo de incendio 400C/2h y 300°C/1h, con posibilidad de motor monofásico

Características técnicas

Modelo		Velocidad (r/min)	Intensidad máxima admisible (A)			Potencia instalada (kW)	Caudal máximo (m³/h)	Nivel presión sonora dB(A)		Peso aprox. (Kg)	
			230V	400V	690V			CJBDT	CBDT	CJBDT	CBDT
CJBDT-9/9-4T	CBDT-9/9-4T	1420	2,90	1,70		0,55	3000	64	66	44	24
CJBDT-9/9-4/8T	CBDT-9/9-4/8T	1440 / 710		1,76	/ 0,76	0,55 / 0,15	3000 / 1750	64 / 51	66 / 53	45	25
CJBDT-9/9-4M	CBDT-9/9-4M	1410	4,10			0,55	3000	64	66	44	23
CJBDT-9/9-6T	CBDT-9/9-6T	920	1,50	0,90		0,25	2100	60	61	42	22
CJBDT-9/9-6M	CBDT-9/9-6M	900	2,20			0,25	2100	60	61	42	21
CJBDT-10/10-4T	CBDT-10/10-4T	1420	2,90	1,70		0,55	3450	67	68	49	26
CJBDT-10/10-4/8T	CBDT-10/10-4/8T	1440 / 710		1,76	/ 0,76	0,55 / 0,15	3450 / 1750	67 / 54	68 / 55	50	27
CJBDT-10/10-4M	CBDT-10/10-4M	1410	4,10			0,55	3450	67	68	49	25
CJBDT-10/10-6T	CBDT-10/10-6T	920	1,50	0,90		0,25	2250	63	64	47	24
CJBDT-10/10-6M	CBDT-10/10-6M	900	2,20			0,25	2250	63	64	47	23
CJBDT-12/12-6T-1	CBDT-12/12-6T-1	940	4,40	2,60		0,75	4800	64	65	69	37
CJBDT-12/12-6/12T-1	CBDT-12/12-6/12T-1	935 / 430		2,50	/ 1,03	0,75 / 0,15	4800 / 2600	64 / 52	65 / 53	72	41
CJBDT-12/12-6M-1	CBDT-12/12-6M-1	920	5,80			0,75	4800	64	65	69	37
CJBDT-12/12-6T-1,5	CBDT-12/12-6T-1,5	945	6,40	3,70		1,10	6200	65	67	71	39
CJBDT-12/12-6/12T-1,5	CBDT-12/12-6/12T-1,5	940 / 450		3,30	/ 1,20	1,10 / 0,18	6200 / 3250	65 / 53	67 / 55	75	44
CJBDT-12/12-6M-1,5	CBDT-12/12-6M-1,5	920	8,40			1,10	6200	65	67	71	39
CJBDT-15/15-6T	CBDT-15/15-6T	950	10,30	5,90		2,20	8250	67	68	110	68
CJBDT-15/15-6/12T	CBDT-15/15-6/12T	940 / 470		5,60	/ 2,20	2,20 / 0,37	8250 / 4600	67 / 54	68 / 55	116	74
CJBDT-18/18-6T	CBDT-18/18-6T	970		11,00	6,35	4,00	11800	67	69	175	109
CJBDT-18/18-6/12T	CBDT-18/18-6/12T	970 / 480		11,30	/ 4,20	4,00 / 0,65	11800 / 6600	67 / 54	69 / 56	183	117
CJBDT-20/20-6T	CBDT-20/20-6T	970		14,00		5,50	14300	68	70	247	151
CJBDT-20/20-6/12T	CBDT-20/20-6/12T	970 / 480		13,70	/ 5,60	5,50 / 1,00	14300 / 9700	68 / 55	70 / 57	255	159
CJBDT-22/22-6T	CBDT-22/22-6T	960		18,40	10,60	7,50	18050	69	71	309	190
CJBDT-22/22-6/12T	CBDT-22/22-6/12T	970 / 480		19,00	/ 8,00	7,50 / 1,40	18050 / 11800	69 / 56	71 / 58	319	200

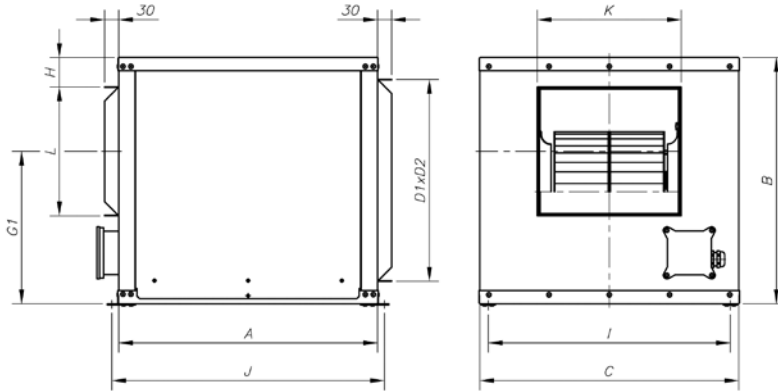
Características acústicas

Los valores indicados, se determinan mediante medidas de nivel de presión y potencia sonora en dB(A) obtenidas en campo libre a una distancia equivalente a dos veces la envergadura del ventilador más el diámetro de la hélice, con un mínimo de 1,5 mts.

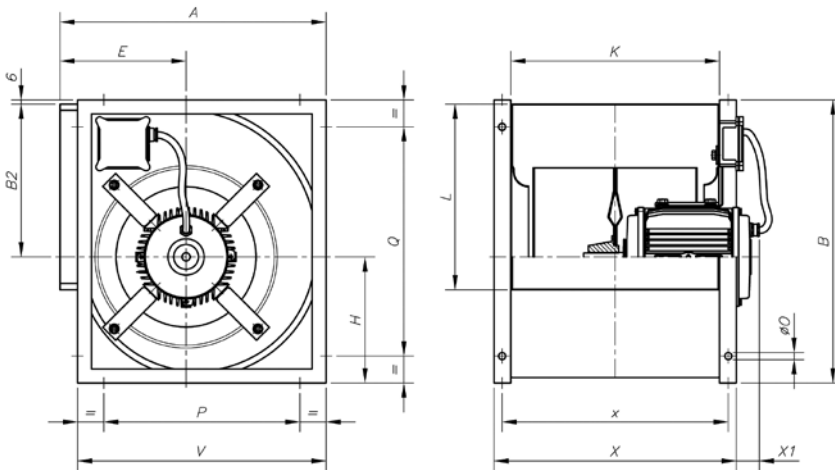
Espectro de potencia sonora Lw(A) en dB(A) por banda de frecuencia en Hz

Modelo CDBT	63	125	250	500	1000	2000	4000	8000	Modelo CJBDT	63	125	250	500	1000	2000	4000	8000
9/9-4	46	56	64	68	73	72	69	61	9/9-4	51	66	70	69	68	65	65	55
9/9-6	43	54	59	66	67	67	62	56	9/9-6	47	62	66	65	64	61	61	51
9/9-8	34	45	51	57	60	59	55	48	9/9-8	44	51	57	57	54	50	53	48
10/10-4	48	58	66	70	75	74	71	63	10/10-4	54	69	73	72	71	68	68	58
10/10-6	46	57	62	69	70	70	65	59	10/10-6	50	65	69	68	67	64	64	54
10/10-8	36	47	53	59	62	61	57	50	10/10-8	47	54	60	60	57	53	56	51
12/12-6-1	47	58	63	70	71	71	66	60	12/12-6-1	51	66	70	69	68	65	65	55
12/12-6-1,5	49	60	65	72	73	73	68	62	12/12-6-1,5	52	67	71	70	69	66	66	56
12/12-12-1	34	45	51	57	60	59	55	48	12/12-12-1	45	52	58	58	55	51	54	49
12/12-12-1,5	46	53	59	59	56	52	55	50	12/12-12-1,5	46	53	59	59	56	52	55	50
15/15-6	63	72	74	76	71	70	64	55	15/15-6	63	72	74	76	71	70	64	55
15/15-12	51	54	63	60	58	60	60	48	15/15-12	51	54	63	60	58	60	60	48
18/18-6	64	74	76	78	73	72	66	57	18/18-6	64	74	76	78	73	72	66	57
18/18-12	53	56	65	62	60	62	62	50	18/18-12	53	56	65	62	60	62	62	50
20/20-6	67	77	79	80	76	74	69	60	20/20-6	67	77	79	80	76	74	69	60
20/20-12	55	59	68	65	63	65	64	53	20/20-12	55	59	68	65	63	65	64	53
22/22-6	69	79	81	83	78	77	71	62	22/22-6	69	79	81	83	78	77	71	62
22/22-12	58	61	70	67	65	67	67	55	22/22-12	58	61	70	67	65	67	67	55

Dimensiones mm

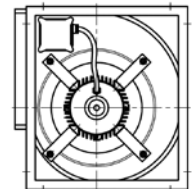


Modelo	A	B	C	D1xD2	G1	H	I	J	K	L
CJBDT-9/9	500	522	550	428x456	323	62.5	514	573	306	273
CJBDT-10/10	600	575	600	480x505	358.5	67.5	564	623	334	298
CJBDT-12/12	650	650	700	555x605	414.5	60.5	664	673	394	350
CJBDT-15/15	755	755	800	660x705	471.5	77.5	764	780	480	412
CJBDT-18/18	1000	875	1000	804x904	582	73.5	940	1047	565	489
CJBDT-20/20	1200	1175	1100	1070x1000	701	167.5	1040	1247	610	613
CJBDT-22/22	1280	1250	1250	1154x1154	739.5	158.5	1190	1327	664	704

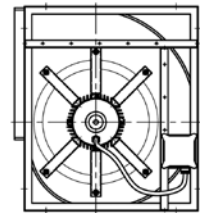


Situación caja de bornes:

CBDT-9/9
10/10
12/12
15/15

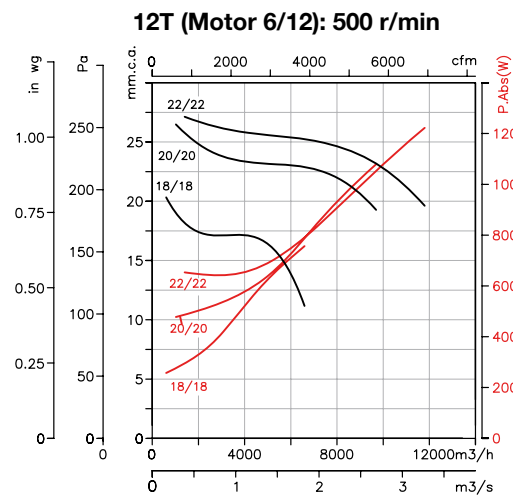
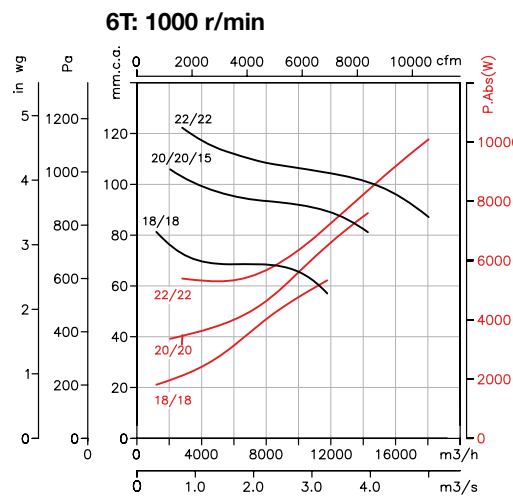
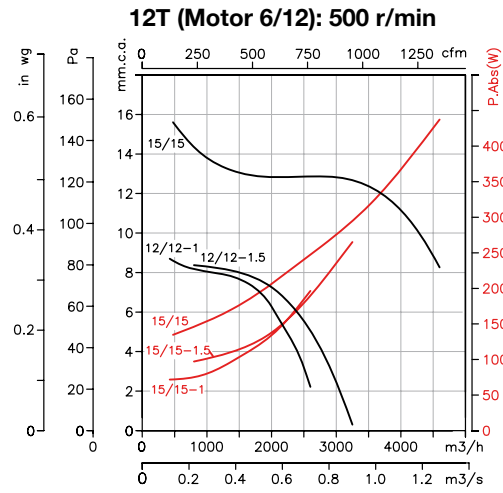
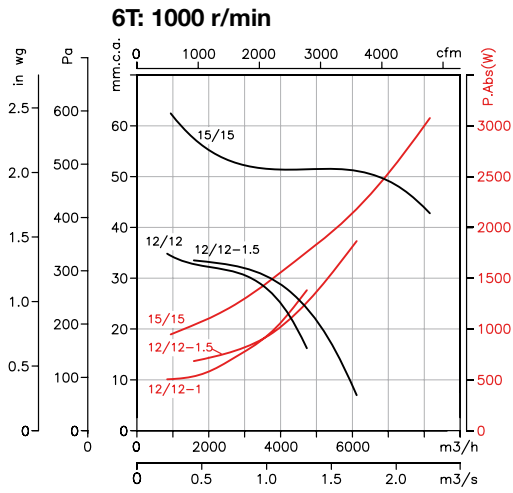
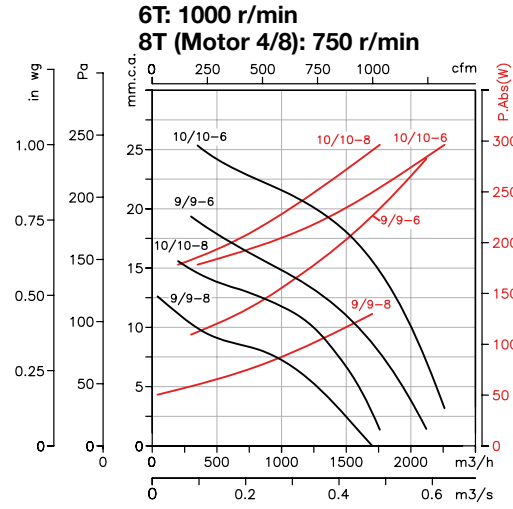
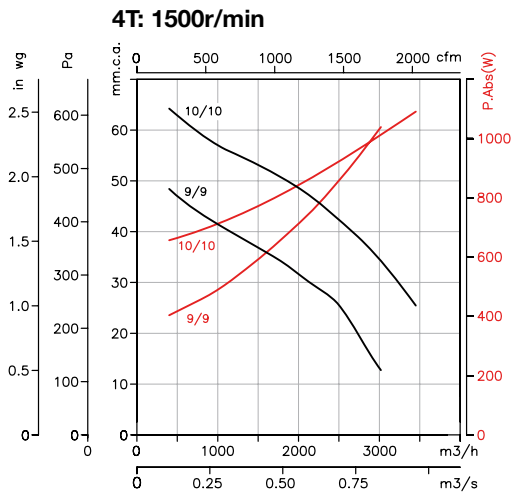


CBDT-18/18
20/20
22/22



Modelo	A	B	B2	E	H	K	L	P	Q	V	X	X1	x	ØO
CBDT-9/9	380	404	218	180	180	298	265	280	327	355	346	49	323	10
CBDT-10/10	432	452	245	207	201	326	290	326	377	402	374	33	350	10
CBDT-12/12	508	534	292	236	236	386	342	384	443	475	444	57	416	10
CBDT-15/15	586	622	343	268	273	473	404	460	531	553	532	58	504	10
CBDT-18/18	701	754	414	320	334	556	480	553	641	666	26	85	592	10
CBDT-20/20	839	935	523	372	406	602	604	595	735	795	682	58	642	12
CBDT-22/22	907	1019	571	399	442	655	695	663	819	863	735	105	695	12

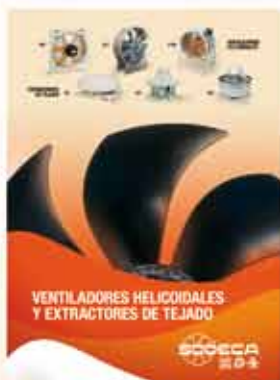
Curvas características



Accesorios



NUEVAS SERIES. NUEVOS PRODUCTOS.
NUEVOS CATÁLOGOS.
 NUEVAS OPORTUNIDADES DE NEGOCIO.



VENTILADORES HELICOIDALES Y EXTRACTORES DE TEJADO



VENTILADORES CENTRÍFUGOS Y EXTRACTORES EN LÍNEA



EXTRACTORES PARA LA EVACUACIÓN DE HUMOS



EXTRACTORES PARA ATMÓSFERAS EXPLOSIVAS ATEX



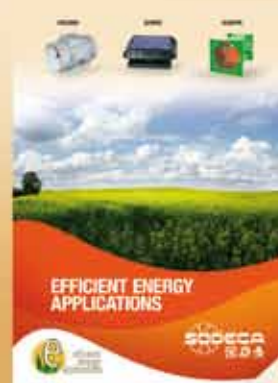
SISTEMAS DE VENTILACIÓN PARA VIVIENDAS



RECUPERADORES DE CALOR Y UNIDADES DE FILTRACIÓN



CORTINAS DE AIRE



EFFICIENT ENERGY APPLICATIONS



Solicítenos información

ISO 9001

BUREAU VERITAS Certification



Crta. de Berga, km 0,7
 E-08580 St. Quirze de Besora
 BARCELONA (Spain)
 Tel. +34 93 852 91 11
 Fax. +34 93 852 90 42
 comercial@sodeca.com
 Export sales: ventilation@sodeca.com
 www.sodeca.com