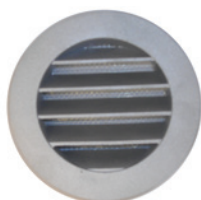


GRELHAS EXTERIORES



DSA V *Grelha Circular de Alumínio*

Utilização:

- Grelha de exterior para insuflação ou extração de ar.

Fixação:

- Por parafusos ou aro de montagem.

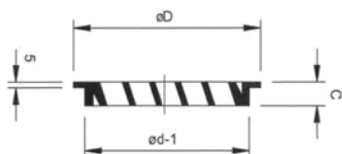
Descrição:

- Grelha de ar em alumínio, com rede de proteção contra insetos (removível em ventilação mecânica).

Código de pedido

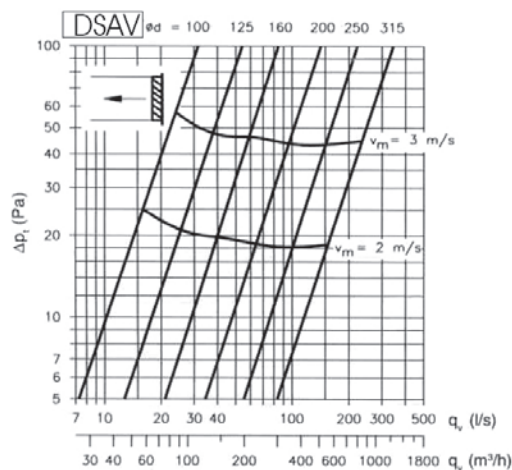


Dimensões (mm)

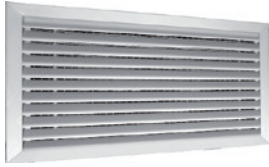


Tamanho Ød	ØD (mm)	C (mm)	Peso (g)
DSA V-50	65	14	60
DSA V-63	70	14	60
DSA V-70	85	14	90
DSA V-80	101	14	115
DSA V-100	132	25	165
DSA V-125	155	25	235
DSA V-150	175	20	360
DSA V-160	190	25	410
DSA V-200	230	25	490
DSA V-250	280	28	740
DSA V-315	350	20	1940

Gráfico de seleção



GRELHAS EXTERIORES



RA.MEX *Com passo de 25 mm*

Utilização:

- Grelha de exterior para extração ou admissão de ar.

Descrição:

- Grelha de ar em alumínio, simples deflexão, com alhetas anti-chuva, fixas, horizontais, inclinadas a 45°, espaçadas entre si 25 mm.
- Inclui uma malha metálica anti-pássaros.

Acabamento:

- Anodizado natural ou todas as cores a RAL.

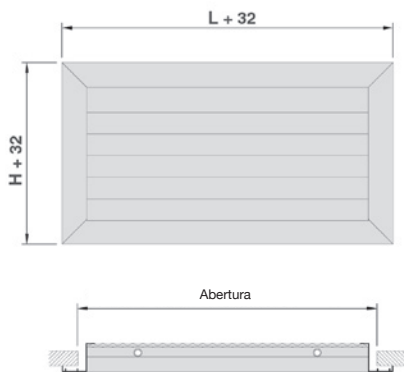
Fixação:

- SF: Oculta por meio de um clip com MM.
- T: Visível por meio de um parafuso no bastidor com MM.

Código de pedido



Dimensões (mm)



L (mm)	Hmin-Hmax (mm)
200	100-500
200	600-1000*
250	100-500
250	600-1000*
300	100-500
300	600-1000*
350	100-500
350	600-1000*
400	100-500
400	600-1000*
450	100-500
450	600-1000*
500	100-500
500	600-1000*
600	100-500
600	600-1000*
700	100-500
700	600-1000*
800	100-500
800	600-1000*
900	100-500
900	600-1000*
1000	100-500
1000	600-1000*

Dimensões Standard disponíveis com aumento de 50 mm.
*Dimensões Standard disponíveis com aumento de 100 mm.

Acessórios

Ver secção de acessórios.



MM



MI

GRELHAS EXTERIORES

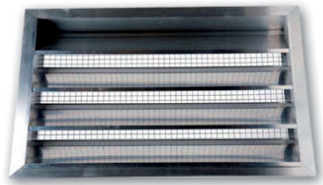
Tabela de seleção

Ak - Área Efectiva (m²) / qv - Caudal de ar (m³/h) / Lw - Nível Ruído (NR) [dB(A)] / Lt - Alcance (m) / Vk - Velocidade saída grelha (m/s) / Pa - Perda de carga (Pa) / Vt - Velocidade na zona ocupada (m/s)

Ak (m²)	L x H (mm)	qv (m³/h)										Lw Vk	Lt Pa				
		250	500	750	1000	1500	2000	2500	3000								
0,010	200 x 100	33	88														
		7	68														
0,015	300 x 100	20	36	44	156												
0,017	200 x 150	4,6	30	9,2	120												
0,020	400 x 100	-	22	35	80												
		3,5	17	6,9	60												
0,025	500 x 100	-	14	26	51	42	115										
		2,8	11	5,5	38	8,3	86										
0,033	400 x 150	-	10	21	39	37	90										
		2,4	8	4,6	29	7,1	70										
0,040	500 x 150	-	-	22	26	51	38	91									
				3,5	16	5,3	39	7,1	69								
0,050	600 x 150 - 500 x 200	-	-	13	-	34	33	65	44	120							
				2,7	10	4,3	25	6	50	8,1	90						
0,070	600 x 200	-	-	-	-	19	25	37	36	68							
						3,2	14	4,5	28	6,1	51						
0,080	700 x 200	-	-	-	-	13	-	26	33	55	43	118					
						2,7	18	3,7	20	5,6	43	7,5	89				
0,090	800 x 200 - 500 x 300	-	-	-	-	20	10	-	20	29	42	39	80	46	125	52	160
						2,4	8	3,2	15	4,9	33	6,6	60	8,3	94	9,5	130
0,100	600 x 300	-	-	-	-	-	16	27	33	36	63	45	98	49	126		
								2,8	12	4,4	26	5,9	47	7,4	73	8,4	102
0,120	500 x 400	-	-	-	-	-	10	23	27	33	51	39	80	45	102		
								2,6	8	3,9	21	5,3	38	6,6	59	7,6	83
0,125	700 x 300	Lw	Lt														
		Vk	Pa														

Ak (m²)	L x H (mm)	qv (m³/h)										Lw Vk	Lt Pa					
		1500	2000	2500	3000	3500	4000	5000	6000	7000	8000							
0,125	700 x 300	22	24	30	46	38	72	44	93									
		3,7	19	5	35	6,3	55	7,3	76									
0,140	600 x 400	-	16	23	29	30	45	37	65	41	89	46	116					
			3	12	4	22	5	34	5,7	43	6,7	59	7,7	77				
0,150	500 x 500	-	15	22	27	29	42	34	60	39	82	44	107					
			2,9	11	3,8	20	4,8	31	5,5	40	6,4	54	7,3	71				
0,160	700 x 400	-	-	-	-	21	16	25	25	31	48	36	65	39	85			
						3,4	14	4,3	22	4,9	32	5,7	44	6,5	58			
0,180	600 x 500	-	-	-	-	21	14	24	22	29	42	34	57	38	74	48	118	
						3,2	12	4	19	4,6	28	5,4	38	6,2	50	7,8	78	
0,190	800 x 400	-	-	-	-	12	23	17	27	32	31	44	37	58	44	91		
						3	11	3,8	15	4,3	21	5	29	5,7	38	7,1	59	
0,210	900 x 400	-	-	-	-	11	-	18	24	26	30	35	34	46	42	72		
						2,8	10	3,5	15	4	19	4,7	26	5,4	34	6,8	53	
0,220	700 x 500	-	-	-	-	10	-	15	25	26	27	30	27	33	34	52		
						2,5	9	3,2	13	3,8	19	4,0	21	4,2	24	5,3	38	
0,240	1000 x 400	-	-	-	-	11	-	15	-	23	27	31	33	41	41	70		
						2,5	9	3,1	12	3,6	17	4,2	23	4,8	30	6,2	50	
0,260	700 x 600	-	-	-	-	9	-	14	-	22	25	30	33	40	41	70		
						2,1	8	2,7	11	3,2	15	3,9	21	4,3	29	5,3	50	
0,270	900 x 500	-	-	-	-	-	-	12	-	18	-	25	24	25	30	36		
								2,8	10	3,2	13	3,7	18	3,8	18	4,5	28	
0,295	600 x 800 - 800 x 600	-	-	-	-	11	-	16	-	23	25	28	37	44				
						2,4	10	2,9	11	3,3	16	3,8	20	4,8	31			
0,300	1000 x 500	-	-	-	-	-	-	14	-	19	35	46	43	72				
								2,8	10	3,3	14	5,1	34	6,3	53			
0,340	700 x 800 - 800 x 700	-	-	-	-	-	-	11	-	16	-	20	35	35	39	45	42	60
								2,5	8	2,9	11	3,3	15	4,3	25	5	35	5,9
0,360	1000 x 600	-	-	-	-	-	-	12	-	14	-	18	31	30	35	40	39	56
								2,4	9	2,7	10	3,2	14	4	23	4,8	31	5,7
0,390	900 x 700	-	-	-	-	-	-	-	-	15	27	22	33	35	38	45		
											2,9	8	3,5	17	4,4	27	5	35
0,440	1000 x 700	-	-	-	-	-	-	-	-	13	23	20	30	30	34	36	37	50
											2,6	10	3,4	15	4	23	4,5	28
0,480	1000 x 800	-	-	-	-	-	-	-	-	9	-	15	28	23	31	30	33	39
											2,3	7	2,9	12	3,5	18	4	23

GRELHAS EXTERIORES



TAE *Com passo de 100 mm*

Benefícios:

- Grelha exterior de grandes dimensões.
- Opção com filtro G3 e malha anti insetos.

Gama:

- Dimensões disponíveis de 500x200 mm até 2000x1700 mm.

Utilização:

- Grelha de exterior para extração ou admissão de ar.

Descrição:

- TAE: Grelha de ar exterior fabricada em alumínio, simples deflexão, com alhetas anti chuva fixas, horizontais, inclinadas a 45°, espaçadas entre si 100 mm. Inclui uma malha metálica anti pássaros.

- TAE+MI: Grelha de ar exterior fabricada em alumínio, simples deflexão, com alhetas anti chuva fixas, horizontais, inclinadas a 45°, espaçadas entre si 100 mm. Inclui uma malha metálica anti insetos.

- TAE+FILTRO: Grelha de ar exterior fabricada em alumínio, simples deflexão, com alhetas anti chuva fixas, horizontais, inclinadas a 45°, espaçadas entre si 100 mm. Inclui porta filtro com filtro G3.

Fixação:

- Parafuso (Standard); Aro de montagem; Clip (mola); Patilha.

Acabamento:

- Anodizado natural ou opção RAL A DEFINIR.

Código de pedido

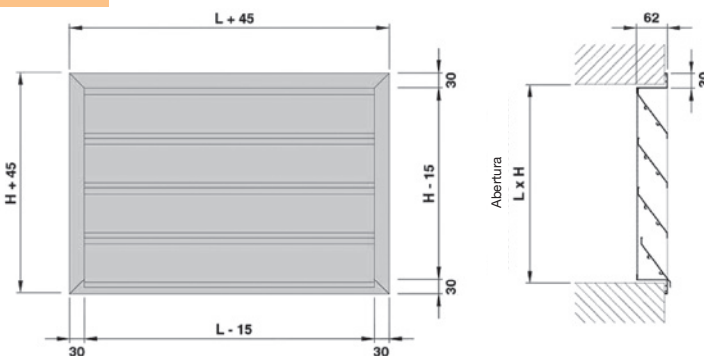
TAE / TAE+MI / TAE+FILTRO — 600X100

Modelo

Tamanho

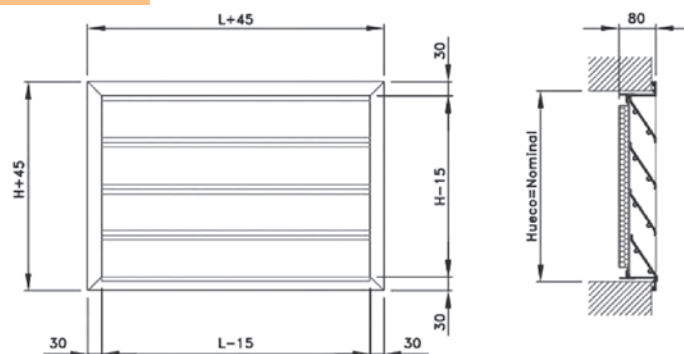
Dimensões (mm)

TAE TAE+MI



L (mm)	H (mm)	L (mm)	H (mm)
500	200	1750	1000
600	300	2000	1100
700	400		1200
800	500		1300
900	600		1400
1000	700		1500
1250	800		1600
1500	900		1700

TAE+FILTRO



LxH (mm)
300x300
400x400
600x400
600x600
800x800
900x800
1000x1000
1200x1200
1400x1400
1500x1200
1600x1600
1800x1800
2000x2000

GRELHAS EXTERIORES

Tabela de seleção

A_k - Área Efectiva (m²) / q_v - Caudal de ar (m³/h) / L_w - Nível Ruído (NR) [dB(A)] / L_t - Alcance (m) / V_k - Velocidade saída grelha (m/s) / P_a - Perda de carga (Pa) / V_t - Velocidade na zona ocupada (m/s)

L x H (mm)	q _v (m ³ /h)													L _w	L _t			
	300	400	500	600	900	1000	1100	1200	1400	1600	1800	2000	2200					
500x200	23	30	36															
	3,77	15,6	5,03	29	8,3	47,5											V _k Pa	
500x300			21	26	36													
			3,15	10,2	3,8	16	5,7	38										
500x400					28	30	33	35	40									
					3,77	15,6	4,2	19	4,8	25	5,1	29	5,9	41				
600x400									31	35	40							
									4,16	19,5	4,9	28	6,3	47				
800x400	L _w	L _t										32	35	38	40			
	V _k	P _a										4,13	19,2	4,7	25	5,2	31	5,7

L x H (mm)	q _v (m ³ /h)													L _w	L _t		
	2000	2200	2300	2400	2500	2700	2800	3000	3200	3300	3400	3500	3700			4000	
700x500	35	37		38	40												
	4,4	22,5	4,9	28	5,3	34	5,6	37									V _k Pa
800x500			35		37	39	40										
			4,45	22,7		4,9	27	5,2	32	5,4	35						
1000x500							35	37	39			40					
							4,31	21,1	4,6	24,6	4,9	28	5,3	32			
900x600									35			37				40	
									4,12	19		4,5	24			5,1	31
1000x600	L _w	L _t										36	38	40			
	V _k	P _a										4,31	21,1	4,6	24	4,9	28

L x H (mm)	q _v (m ³ /h)													L _w	L _t		
	4000	4400	4800	5000	5300	5500	5600	5800	6000	6500	6800	7000	7500				
1250x600	35	37	40														
	3,93	17,1	4,3	21	4,7	26											V _k Pa
1500x600			36	37	38	40											
			3,92	17	4,1	19	4,3	21	4,6	24							
1250x800							36	37	38	40							
							3,93	17,1	4,1	19	4,2	20	4,6	24			
1500x800	L _w	L _t									36	37	38	40			
	V _k	P _a									3,79	15,8	3,9	18	4,1	19	4,4

L x H (mm)	q _v (m ³ /h)											L _w	L _t				
	7200	7800	8500	9500	11000	12000	13000	14000	15000	16000	18000			20000			
2000x800	33	35	37	40													
	3,14	10,1	3,4	12	3,7	15	4,2	19									V _k Pa
2000x1000				35	36	40											
				3,22	10,7	3,8	15	4,1	19								
2000x1200						36	38	40									
						3,33	11,6	3,6	14	3,9	17						
2000x1500								35									
								3,05	9,4								
2000x1500										37							
										3,3	11						
2000x1500											38						
											3,4	14					
2000x1500												40					
												3,9	17				
2000x1700											36						
											3,05	9,4					
2000x1700	L _w	L _t													40		
	V _k	P _a													3,8	16	

Alcance, velocidade final 0,2 m/s.