

VENTILADORES DE IMPULSO

THT/IMP

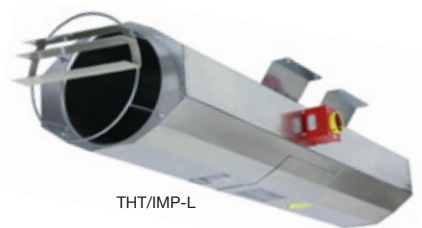
Ventiladores de impulso de grande alcance 400 °C/2 h e 300 °C/2 h, unidirecionais ou reversíveis



THT/IMP-C



THT/IMP-O



THT/IMP-L

- Ventiladores de impulso de grande alcance 300 °C/2 h e 400 °C/2 h unidirecionais ou reversíveis com desenho circular (THT/IMP-C), octogonal (THT/IMP-L) ou octogonal pintado (THT/IMP-O)
- Ventilador:
- Conjunto de ventilador unidirecional ou reversível compostos por ventilador, silenciadores, defletores e suportes, homologados para evacuação de fumos, conforme a norma EN 12101-3:2002/AC:2006, com certificação N.º: 0370-CPR-0394
- Hélices orientáveis em fundição de alumínio, desenhadas para obter grandes impulsos
- Grelha de proteção anticontactos de acordo com a norma UNE EN ISO 12499, nos modelos unidirecionais
- Defletor para aumento do alcance do ar no lado de impulsão. Os modelos reversíveis estão equipados com defletores em ambos os lados.
- Silenciadores de alta atenuação com isolamento térmico e acústico
- Interruptor de segurança, série IAT incluído no ventilador (THT/IMP-L e THT/IMP-O) ou sob pedido (THT/IMP-C)
- Direção ar motor-hélice ou reversível 100%
- THT/IMP-C: Invólucro circular em chapa de aço
- THT/IMP-L: Invólucro em chapa de aço galvanizado
- THT/IMP-O: Invólucro em chapa pintada
- THT/IMP-LS: Invólucro de comprimento reduzido



Defletor para aumento do alcance

Motor:

- Motores classe H, uso contínuo S1 e uso emergência S2, com rolamentos de esferas, proteção IP55, de 2 velocidades
- Trifásicos 400 V - 50 Hz DHALANDER
- Temperatura máxima do aire a transportar: Serviço S1 -20 °C + 40 °C em contínuo, Serviço S2 300 °C/2 h, 400 °C/2 h.

Acabamento:

- Anticorrosivo em resina de poliéster polimerizada a 190 °C, desengorduramento prévio com tratamento nanotecnológico livre de fosfatos.

Mediante pedido:

- Prestações de impulso diferentes das indicadas

Código de pedido

THT/IMP — O — UNI — 38 — 2/4T — 1,5 — F-400

THT/IMP:
Ventiladores de impulso de grande alcance

Desenho
C: Invólucro circular
O: Invólucro pintado
L: Invólucro chapa galvanizada
LS: Invólucro reduzido

Direção do ar
UNI: Unidirecional
REV: Reversível

Diâmetro hélice em cm

Número de polos motor T=Trifásico
2=2900 r/min. 50 Hz
4=1400 r/min. 50 Hz
6=900 r/min. 50 Hz
8=750 r/min. 50 Hz
12=500 r/min. 50 Hz

Potência motor (cv)

F-200: Homologação 200 °C/2 h
F-300: Homologação. Testado para 300 °C/2 h.
F-400: Homologação 400 °C/2 h

Características técnicas
Unidirecional

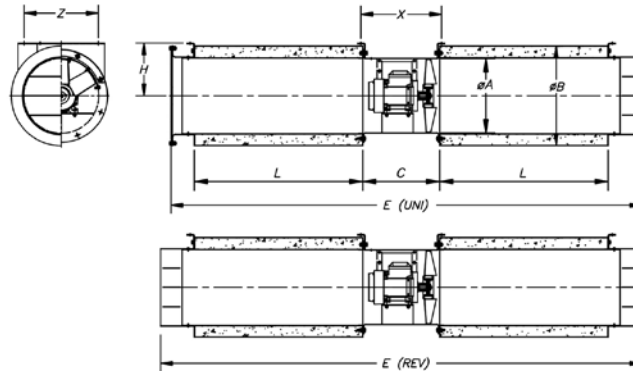
Modelo	Velocidade (r/min)	Intensidade Máx. Admit (A) 400 V	Caudal (m3/h)	Impulso (N)	Velocid. de impulsão (m/s)	Potência Instalada (kW)	Pressão Sonora LpA a 10m dB (A)	Peso Aprox. (Kg)
THT/IMP-C-UNI-31-2/4T	2860 / 1430	1,50 / 0,55	4260 / 2130	21 / 5	15,6 / 7,8	0,55 / 0,15	51 / 36	65
THT/IMP-C-UNI-35-2/4T	2875 / 1430	2,10 / 0,80	6360 / 3180	36 / 9	17,8 / 8,9	0,85 / 0,20	52 / 37	70
THT/IMP-C-UNI-38-2/4T-1,5	2900 / 1450	2,90 / 1,10	8450 / 4225	57 / 15	20,7 / 10,3	1,10 / 0,25	47 / 32	89
THT/IMP-C-UNI-40-2/4T-1,5	2900 / 1450	2,90 / 1,10	9250 / 4625	60 / 15	20,4 / 10,2	1,10 / 0,25	53 / 38	98
THT/IMP-C-UNI-45-2/4T-2	2940 / 1460	4,40 / 1,40	10 800 / 5400	62 / 15	18,1 / 9,0	1,50 / 0,37	57 / 42	132
THT/IMP-C-UNI-45-2/4T-3	2930 / 1450	5,70 / 1,80	13 200 / 6600	92 / 23	22,1 / 11,0	2,20 / 0,60	58 / 43	133
THT/IMP-C-UNI-50-2/4T-6	2930 / 1450	10,00 / 3,20	19 700 / 9850	165 / 41	26,4 / 13,2	4,50 / 1,30	60 / 45	220
THT/IMP-O-UNI-29-2/4T	2860 / 1430	1,50 / 0,55	4000 / 2000	21 / 5	16,8 / 8,4	0,55 / 0,15	37 / 22	69
THT/IMP-O-UNI-35-2/4T	2875 / 1430	2,10 / 0,80	6360 / 3180	36 / 9	17,8 / 8,9	0,85 / 0,20	52 / 37	70
THT/IMP-O-UNI-38-2/4T-1,5	2900 / 1450	2,90 / 1,10	8450 / 4225	57 / 15	20,7 / 10,3	1,10 / 0,25	47 / 32	94
THT/IMP-O-UNI-40-2/4T-1,5	2900 / 1450	2,90 / 1,10	9250 / 4625	60 / 15	20,4 / 10,2	1,10 / 0,25	53 / 38	104
THT/IMP-O-UNI-45-2/4T-2	2940 / 1460	4,40 / 1,40	10 800 / 5400	62 / 15	18,1 / 9,0	1,50 / 0,37	57 / 42	140
THT/IMP-O-UNI-45-2/4T-3	2930 / 1450	5,70 / 1,80	13 200 / 6600	92 / 23	22,1 / 11,0	2,20 / 0,60	58 / 43	141
THT/IMP-O-UNI-50-2/4T-6	2930 / 1450	10,00 / 3,20	19 700 / 9850	165 / 41	26,4 / 13,2	4,50 / 1,30	60 / 45	234
THT/IMP-L-UNI-29-2/4T	2860 / 1430	1,50 / 0,55	4000 / 2000	21 / 5	16,8 / 8,4	0,55 / 0,15	37 / 22	69
THT/IMP-L-UNI-35-2/4T	2875 / 1430	2,10 / 0,80	6360 / 3180	36 / 9	17,8 / 8,9	0,85 / 0,20	52 / 37	70
THT/IMP-L-UNI-38-2/4T-1,5	2900 / 1450	2,90 / 1,10	8450 / 4225	57 / 15	20,7 / 10,3	1,10 / 0,25	47 / 32	94
THT/IMP-L-UNI-40-2/4T-1,5	2900 / 1450	2,90 / 1,10	9250 / 4625	60 / 15	20,4 / 10,2	1,10 / 0,25	53 / 38	104
THT/IMP-L-UNI-45-2/4T-2	2940 / 1460	4,40 / 1,40	10 800 / 5400	62 / 15	18,1 / 9,0	1,50 / 0,37	57 / 42	140
THT/IMP-L-UNI-45-2/4T-3	2930 / 1450	5,70 / 1,80	13 200 / 6600	92 / 23	22,1 / 11,0	2,20 / 0,60	58 / 43	141
THT/IMP-L-UNI-50-2/4T-6	2930 / 1450	10,00 / 3,20	19 700 / 9850	165 / 41	26,4 / 13,2	4,50 / 1,30	60 / 45	234
THT/IMP-LS-UNI-29-2/4T	2860 / 1430	1,50 / 0,55	4000 / 2000	21 / 5	16,8 / 8,4	0,55 / 0,15	39 / 24	55
THT/IMP-LS-UNI-35-2/4T	2875 / 1430	2,10 / 0,80	6360 / 3180	36 / 9	17,8 / 8,9	0,85 / 0,20	54 / 39	56
THT/IMP-LS-UNI-38-2/4T-1,5	2900 / 1450	2,90 / 1,10	8450 / 4225	57 / 15	20,7 / 10,3	1,10 / 0,25	49 / 34	76
THT/IMP-LS-UNI-40-2/4T-1,5	2900 / 1450	2,90 / 1,10	9250 / 4625	60 / 15	20,4 / 10,2	1,10 / 0,25	55 / 40	83
THT/IMP-LS-UNI-45-2/4T-2	2940 / 1460	4,40 / 1,40	10 800 / 5400	62 / 15	18,1 / 9,0	1,50 / 0,37	59 / 44	112
THT/IMP-LS-UNI-45-2/4T-3	2930 / 1450	5,70 / 1,80	13 200 / 6600	92 / 23	22,1 / 11,0	2,20 / 0,60	60 / 45	113
THT/IMP-LS-UNI-50-2/4T-6	2930 / 1450	10,00 / 3,20	19 700 / 9850	165 / 41	26,4 / 13,2	4,50 / 1,30	62 / 47	187

Reversível

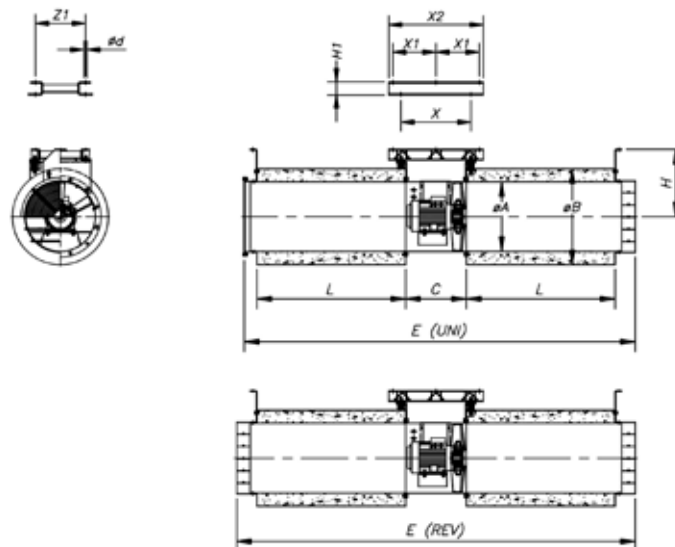
Modelo	Velocidade (r/min)	Intensidade Máx. Admit (A) 400 V	Caudal (m3/h)	Impulso (N)	Velocid. de impulsão (m/s)	Potência Instalada (kW)	Pressão Sonora LpA a 10m dB (A)	Peso Aprox. (Kg)
THT/IMP-C-REV-31-2/4T	2860 / 1430	1,50 / 0,55	3840 / 1920	17 / 4	14,1 / 7,0	0,55 / 0,15	50 / 35	63
THT/IMP-C-REV-35-2/4T	2875 / 1430	2,10 / 0,80	5940 / 2970	31 / 8	16,7 / 8,3	0,85 / 0,20	51 / 36	70
THT/IMP-C-REV-38-2/4T-2	2940 / 1460	4,40 / 1,40	8200 / 4100	54 / 14	20,1 / 10,0	1,50 / 0,37	49 / 34	91
THT/IMP-C-REV-40-2/4T-2	2940 / 1460	4,40 / 1,40	9250 / 4625	60 / 15	20,4 / 10,2	1,50 / 0,37	52 / 37	100
THT/IMP-C-REV-45-2/4T-2	2940 / 1460	4,40 / 1,40	10 300 / 5150	56 / 14	17,2 / 8,6	1,50 / 0,37	56 / 41	131
THT/IMP-C-REV-45-2/4T-3	2930 / 1450	5,70 / 1,80	12 800 / 6400	87 / 22	21,4 / 10,7	2,20 / 0,60	57 / 42	133
THT/IMP-C-REV-50-2/4T-6	2930 / 1450	10,00 / 3,20	19 000 / 9500	153 / 38	25,4 / 12,7	4,50 / 1,30	60 / 45	267
THT/IMP-O-REV-29-2/4T	2860 / 1430	1,50 / 0,55	3400 / 1700	15 / 4	14,3 / 7,1	0,55 / 0,15	38 / 23	67
THT/IMP-O-REV-35-2/4T	2875 / 1430	2,10 / 0,80	5940 / 2970	31 / 8	16,7 / 8,3	0,85 / 0,20	51 / 36	70
THT/IMP-O-REV-38-2/4T-2	2940 / 1460	4,40 / 1,40	8200 / 4100	54 / 14	20,1 / 10,0	1,50 / 0,37	49 / 34	97
THT/IMP-O-REV-40-2/4T-2	2940 / 1460	4,40 / 1,40	9250 / 4625	60 / 15	20,4 / 10,2	1,50 / 0,37	52 / 37	106
THT/IMP-O-REV-45-2/4T-2	2940 / 1460	4,40 / 1,40	10 300 / 5150	56 / 14	17,2 / 8,6	1,50 / 0,37	56 / 41	139
THT/IMP-O-REV-45-2/4T-3	2930 / 1450	5,70 / 1,80	12 800 / 6400	87 / 22	21,4 / 10,7	2,20 / 0,60	57 / 42	141
THT/IMP-O-REV-50-2/4T-6	2930 / 1450	10,00 / 3,20	19 000 / 9500	153 / 38	25,4 / 12,7	4,50 / 1,30	60 / 45	284
THT/IMP-L-REV-29-2/4T	2860 / 1430	1,50 / 0,55	3400 / 1700	15 / 4	14,3 / 7,1	0,55 / 0,15	38 / 23	67
THT/IMP-L-REV-35-2/4T	2875 / 1430	2,10 / 0,80	5940 / 2970	31 / 8	16,7 / 8,3	0,85 / 0,20	51 / 36	70
THT/IMP-L-REV-38-2/4T-2	2940 / 1460	4,40 / 1,40	8200 / 4100	54 / 14	20,1 / 10,0	1,50 / 0,37	49 / 34	97
THT/IMP-L-REV-40-2/4T-2	2940 / 1460	4,40 / 1,40	9250 / 4625	60 / 15	20,4 / 10,2	1,50 / 0,37	52 / 37	106
THT/IMP-L-REV-45-2/4T-2	2940 / 1460	4,40 / 1,40	10 300 / 5150	56 / 14	17,2 / 8,6	1,50 / 0,37	56 / 41	139
THT/IMP-L-REV-45-2/4T-3	2930 / 1450	5,70 / 1,80	12 800 / 6400	87 / 22	21,4 / 10,7	2,20 / 0,60	57 / 42	141
THT/IMP-L-REV-50-2/4T-6	2930 / 1450	10,00 / 3,20	19 000 / 9500	153 / 38	25,4 / 12,7	4,50 / 1,30	60 / 45	284
THT/IMP-LS-REV-29-2/4T	2860 / 1430	1,50 / 0,55	3400 / 1700	15 / 4	14,3 / 7,1	0,55 / 0,15	40 / 25	55
THT/IMP-LS-REV-35-2/4T	2875 / 1430	2,10 / 0,80	5940 / 2970	31 / 8	16,7 / 8,3	0,85 / 0,20	53 / 38	56
THT/IMP-LS-REV-38-2/4T-2	2940 / 1460	4,40 / 1,40	8200 / 4100	54 / 14	20,1 / 10,0	1,50 / 0,37	51 / 36	77
THT/IMP-LS-REV-40-2/4T-2	2940 / 1460	4,40 / 1,40	9250 / 4625	60 / 15	20,4 / 10,2	1,50 / 0,37	53 / 39	85
THT/IMP-LS-REV-45-2/4T-2	2940 / 1460	4,40 / 1,40	10 300 / 5150	56 / 14	17,2 / 8,6	1,50 / 0,37	58 / 43	111
THT/IMP-LS-REV-45-2/4T-3	2930 / 1450	5,70 / 1,80	12 800 / 6400	87 / 22	21,4 / 10,7	2,20 / 0,60	59 / 44	113
THT/IMP-LS-REV-50-2/4T-6	2930 / 1450	10,00 / 3,20	19 000 / 9500	153 / 38	25,4 / 12,7	4,50 / 1,30	62 / 47	227

Dimensões mm

C: Invólucro circular



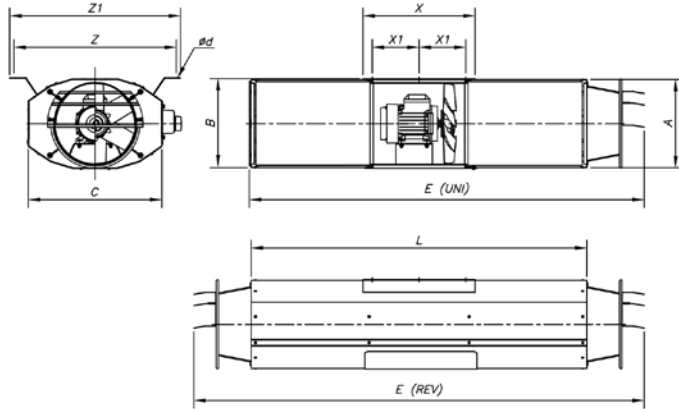
Modelo	ØA	ØB	C	L	Ød	E (UNI)	E (REV)	H	X	Z
THT/IMP-C-31	315	415	320	700	10	1956	2000	220	345	275
THT/IMP-C-35	355	460	325	700	12	1960	2005	250	346	300
THT/IMP-C-38	380	415	340	1000	12	2570	2620	225	530	517
THT/IMP-C-40	410	510	340	950	12	2485	2540	280	376	340
THT/IMP-C-45	460	630	360	950	12	2500	2554	355	396	440



Modelo	ØA	ØB	C	L	Ød	E (UNI)	E (REV)	H	H1-	X	X1	X2	Z	Z1
THT/IMP-C-50	514	710	450	1100	12	2895	2950	498	80	518	320	700	380	370

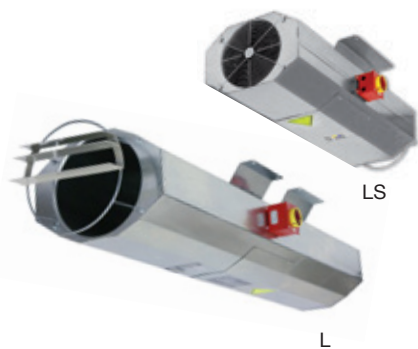
Dimensões mm

O: Invólucro pintado
 L: Invólucro chapa galvanizada
 LS: Invólucro reduzido



Modelo	A	B	C	ød	E (UNI)	E (REV)	L	X	X1	Z	Z1
THT/IMP-LS-29	319,5	324	479	12x26	1410	1610	1200	400	167	580	610
THT/IMP-L-29	319,5	324	479	12x26	2210	2410	2000	400	167	580	610
THT/IMP-O-29	319,5	324	479	12x26	2210	2410	2000	400	167	580	610
THT/IMP-LS-35	383	386	523	12x26	1410	1610	1200	400	167	614	644
THT/IMP-L-35	383	386	523	12x26	2210	2410	2000	400	167	614	644
THT/IMP-O-35	383	386	523	12x26	2210	2410	2000	400	167	614	644
THT/IMP-LS-38	406	409	550	12x26	1410	1610	1200	400	170	640	670
THT/IMP-L-38	406	409	550	12x26	2210	2410	2000	400	170	640	670
THT/IMP-O-38	406	409	550	12x26	2210	2410	2000	400	170	640	670
THT/IMP-LS-40	436	439	582	12x26	1410	1610	1200	400	170	670	700
THT/IMP-L-40	436	439	582	12x26	2210	2410	2000	400	170	670	700
THT/IMP-O-40	436	439	582	12x26	2210	2410	2000	400	170	670	700
THT/IMP-LS-45	486	489	630	12x26	1410	1610	1200	400	170	724	754
THT/IMP-L-45	486	489	630	12x26	2210	2410	2000	400	170	724	754
THT/IMP-O-45	486	489	630	12x26	2210	2410	2000	400	170	724	754
THT/IMP-LS-50	546	549	742	12x26	1445	1675	1200	580	255	778	808
THT/IMP-L-50	546	549	742	12x26	2245	2475	2000	580	255	778	808
THT/IMP-O-50	546	549	742	12x26	2245	2475	2000	580	255	778	808

Aplicação em garagens



Instalação do ventilador impulso na zona de risco de incêndio



Acessórios





Caixa de ligações no exterior.
Pés de fixação.

CI

Ventiladores centrífugos de indução e impulso de grande alcance de 300 °C/2 h e 400 °C/2 h, para funcionar dentro da zona de risco de incêndio, com baixo perfil

Ventilador:

- Revestimento em chapa de aço
- Turbina com pás de reação, em chapa de aço de grande robustez
- Caixa de ligações no exterior
- Pés de fixação incluídos

Motor:

- Motores da classe H, utilização contínua S1 e utilização de emergência S2, com rolamentos de esferas, proteção IP-55 de 1 ou 2 velocidades consoante o modelo
- Trifásicos 230/400 V 50 Hz

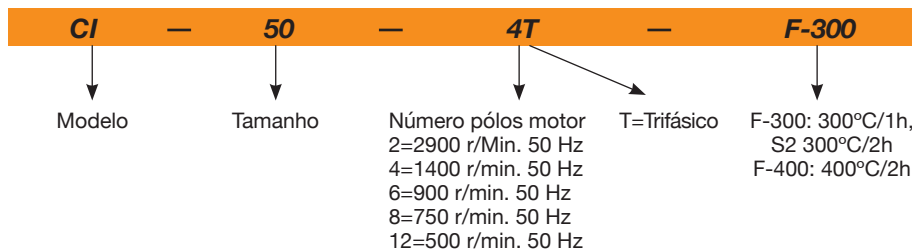
- Temperatura máxima do ar a transportar: Serviço S1 -20 °C +40 °C contínuo, Serviço S2 300 °C/2 h e 400 °C/2 h.

Acabamento:

- Anticorrosivo em resina de poliéster, polimerizada a 190 °C, desengorduramento prévio com tratamento nanotecnológico sem fosfatos.



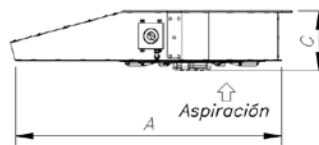
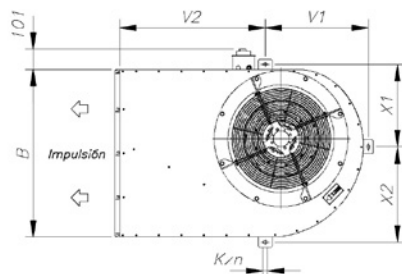
Código de pedido



Características técnicas

Modelo	Velocidade (r/min)	Intensidade Máxima Admtida		Caudal Máximo (m3/h)	Impulso (N)	Potência Instalada (kW)	Pressão Sonora LpA a 1m dB (A)	Peso Aprox. (Kg)
		230V	400V					
CI-50-4T	1395	5.00	2.90	6050	50	1.20	78	83
CI-50-4/8T	1395/650		2.90 / 1.20	6050 / 3020	50 / 13	1.20 / 0.30	78/63	83
CI-75-4T	1450	9.00	5.20	8080	75	2.20	85	139
CI-75-4/8T	1450/730		5.20 / 2.05	8080 / 4040	75 / 19	2.20 / 0.37	85/70	139
CI-100-4T	1445	9.90	5.70	9340	100	2.40	89	141
CI-100-4/8T	1445/715		5.70 / 2.20	9340 / 4670	100 / 25	2.40 / 0.55	89/14	141

Dimensões mm



Modelo	A	B	C	V2	V1	X1	X2	Kxn
CI-50-F300	1240	840	272,5	741,5	524,5	413	477	12x26
CI-50-F400	1240	840	261,5	741,5	524,5	413	477	12x26
CI-75-F300	1778	1040	311	1143	662	494	596	12x26
CI-75-F400	1778	1040	299	1143	662	494	596	12x26
CI-100 F-300	1778	1040	323	1143	662	494	596	12x26
CI-100 F-400	1778	1040	323	1143	662	494	596	12x26

Acessórios

