

CBPN



Ventiladores centrífugos de media presión y simple aspiración, equipados con turbina a reacción, diseñados para cabinas de pintura



Ventilador:

- Envoltente en chapa de acero.
- Turbina a reacción en chapa de acero de gran robustez, especialmente diseñada para transportar aire limpio o ligeramente polvoriento.
- Equipados con trampilla de inspección.
- Temperatura máxima del aire a transportar: -25 °C +120 °C.

- Motores clase F con rodamientos a bolas y protección IP55.
- Trifásico 230/400 V 50 Hz (hasta 4 kW).

Acabado:

- Anticorrosivo en resina de poliéster polimerizada a 190 °C, previo desengrase con tratamiento nanotecnológico libre de fosfatos.

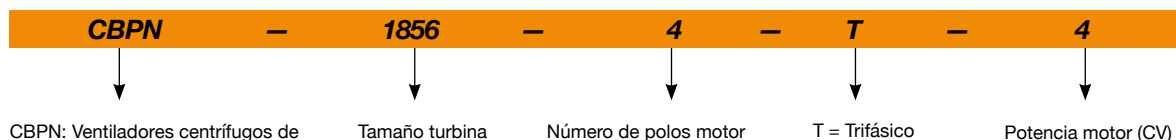
Motor:

- Motores con eficiencia IE3 para potencias iguales o superiores a 0,75 kW, excepto monofásicos, 2 velocidades y 8 polos.

Bajo demanda:

- Bobinados especiales para diferentes tensiones.
- Certificación ATEX Categoría 2 (ver serie CBPN/ATEX).

Código de pedido



CBPN: Ventiladores centrífugos de media presión y simple aspiración, equipados con turbina a reacción, diseñados para cabinas de pintura

Tamaño turbina

Número de polos motor
4=1400 r/min 50 Hz

T = Trifásico

Potencia motor (CV)

Características técnicas

Modelo	Velocidad (r/min)	Intensidad máxima admisible (A)			Potencia instalada (kW)	Caudal máximo (m³/h)	Nivel presión sonora ¹ dB (A) Irradiado	Peso aprox. (Kg)
		230V	400V	690V				
CBPN-1445-4T IE3	1455	4,07	2,34		1,10	8240	64	75
CBPN-1650-4T-2 IE3	1440	5,41	3,11		1,50	11140	74	88
CBPN-1650-4T-3 IE3	1435	7,93	4,56		2,20	12800	68	90
CBPN-1856-4T-4 IE3	1440	10,70	6,15		3,00	14690	77	108
CBPN-1856-4T-5.5 IE3	1450	13,90	8,00		4,00	17200	71	112
CBPN-2063-4T-7.5 IE3	1465		10,30	5,97	5,50	24400	74	170

1. Los valores de los niveles sonoros, son presiones en dB(A) medidos a 3 metros, en campo libre.



Erp. (Energy Related Products)

Información de la Directiva 2009/125/EC descargable desde la web de SODECA o programa de selección QuickFan.

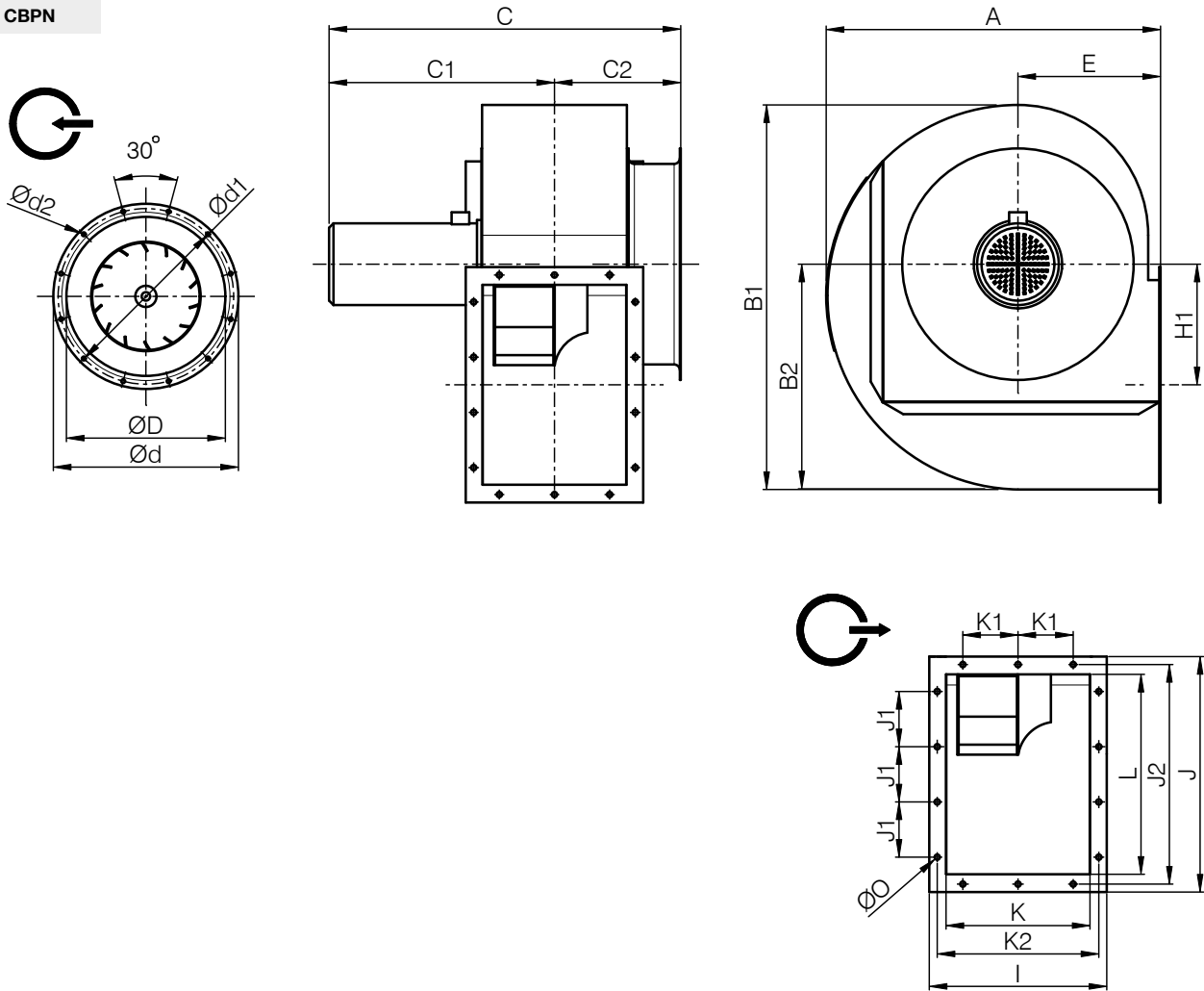
Características acústicas

Los valores indicados se obtienen en condiciones de laboratorio según la norma ISO 3744.
Espectro de potencia sonora irradiada Lw(A) en dB(A) por banda de frecuencia en Hz

	63	125	250	500	1000	2000	4000	8000		63	125	250	500	1000	2000	4000	8000
CBPN-1445-4T	62	73	78	78	80	76	70	60	CBPN-1856-4T-4	69	80	85	86	87	84	77	67
CBPN-1650-4T-2	66	77	82	82	84	81	74	64	CBPN-1856-4T-5.5	69	80	85	86	87	84	77	67
CBPN-1650-4T-3	66	76	82	82	84	80	73	64	CBPN-2063-4T-7.5	72	83	88	89	90	87	80	70

Dimensiones mm

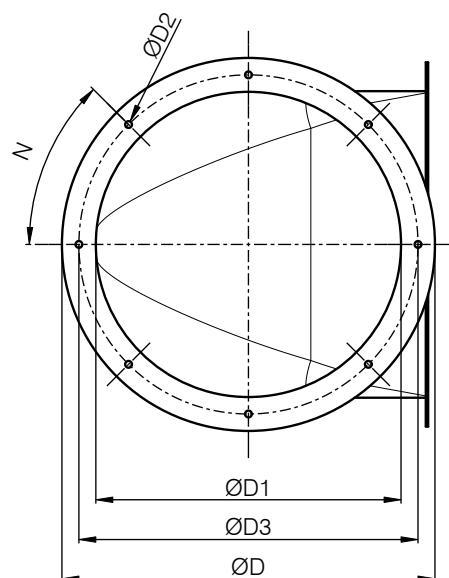
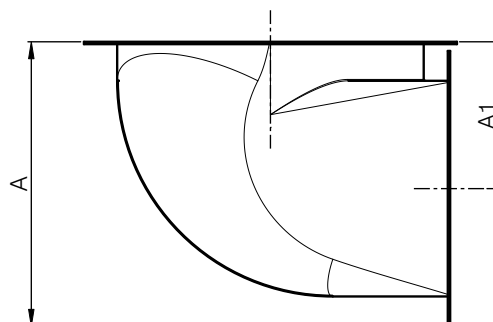
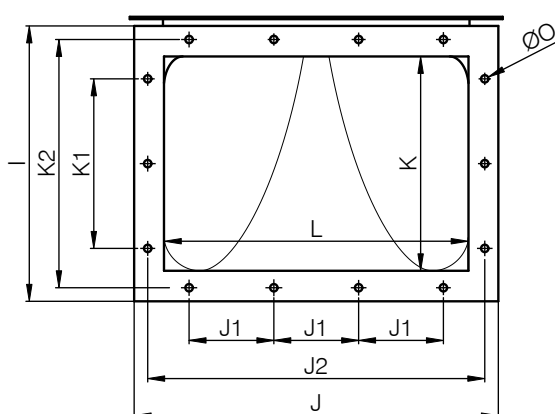
CBPN



	A	B1	B2	C	C1	C2	E	H1	I	J	J1	J2	K	K1	K2	L	$\varnothing d$	$\varnothing D$	$\varnothing d_1$	$\varnothing d_2$	$\varnothing O$
CBPN-1445-4T	757	871	510	797	511	285	323	273	402	533	125	497	326	125	366	453	524	450	497	11	12
CBPN-1650-4T-2	847	992	567	839	535	304	358	301	441	587	125	551	359	125	405	507	590	505	551	11	12
CBPN-1650-4T-3	847	992	567	899	595	304	358	301	441	587	125	551	359	125	405	507	590	505	551	11	12
CBPN-1856-4T-4	947	1094	626	939	615	324	402	331	504	670	160	630	403	160	464	570	668	560	629	11	12
CBPN-1856-4T-5.5	947	1094	626	929	605	324	402	331	504	670	160	630	403	160	464	570	668	560	629	11	12
CBPN-2063-4T-7.5	1057	1232	705	1066	715	351	450	375	553	738	160	698	458	160	513	645	720	635	698	11	14

Dimensiones mm

BIC/90



	A	A1	I	J	J1	J2	K	K1	K2	L	N	ØD	ØD1	ØD2	ØD3	ØØ
BIC/90-1445	419,5	216,5	406	537	125	497	316	250	366	449	8x45°	550	450	10	500	11
BIC/90-1650	456	233,5	445	591	125	551	356	250	405	501	12x30°	600	500	10	560	11
BIC/90-1856	535	278	514	670	160	630	415	320	464	570	16x22,5°	680	560	13	629	13
BIC/90-2063	594	307,5	573	748	160	698	454	320	513	648	12x30°	730	640	13	690	11

Accesorios



INT



VSD3/A-RFT
- VSD1/A-RFM



RPA



B



BIC



BIC/90



ACE ACE/400

Curvas características

Q= Caudal en m³/h, m³/s y cfm

Pe= Presión estática en mmH₂O, Pa e inwg

