

# CJSRX

Abzugsanlagen 400 °C/2 h für den Einsatz außerhalb von feuergefährdeten Bereichen, mit Riemenantrieb und Überdruckturbine



#### Ventilator:

- Verzinktes Stahlblechgehäuse.
- Laufrad mit rüc kWärts gekrümmten Schaufeln, aus lackiertem Stahlblech.
- Stopfbüchse zur Kabeleinführung.
- Zugelassen gemäß Norm EN 12101-3 mit Zertifikat Nr.: 0370-CPR-1578.
- Riemenscheibensatz, Riemen und genormten Schutzeinrichtungen gemäß ISO-13857.
- Max. Temperatur der beförderten Luft: -25 °C ... +150 °C.

#### Motor:

- Motoren der Effizienzklasse IE3 für Leistungen  $\geq 0,75$  kW, außer einphasige, 2 Drehzahlen und 8 Polen.

- Motoren der Effizienzklasse F mit Kugellager, Schutzart IP55.
- Drehstrommotor 230/400 V 50 Hz (bis 4 kW) und 400/690 V 50 Hz (für Leistungen über 4 kW).
- Betriebstemperatur: -25 °C ... +50 °C.

#### Ausführung:

- Verzinktem Stahlblech mit Wärme- und Schalldämmung.

#### Auf Anfrage:

- Verschiedene Positionen der Ausblasöffnung.
- Runder Druckauslassstutzen.

## Bestellnummer

**CJSRX**    **—**    **710**    **—**    **10**    **—**    **F400**

CJSRX: Abzugsanlagen 400 °C/2 h für den Einsatz außerhalb von feuergefährdeten Bereichen, mit Riemenantrieb und Überdruckturbine

Baugröße Turbine

Motorleistung (PS)

F400: Zulassung 400 °C/2 Std.

## Technische Daten

Modell	Drehzahl (U/min)	Max. zulässiger Strom (A)			Installierte Leistung (kW)	Max. Luftvolumenstrom (m <sup>3</sup> /h)	Schalldruckpegel <sup>1</sup> dB (A)		Gewicht ca. (Kg)
		230V	400V	690V			Abgestrahlt		
CJSRX-315-1-F-400 IE3	2100	2,82	1,62		0,75	3435	75		111
CJSRX-315-1.5-F-400 IE3	2385	4,03	2,34		1,10	3905	78		119
CJSRX-315-2-F-400 IE3	2650	5,34	3,07		1,50	4335	80		124
CJSRX-315-3-F-400 IE3	2975	7,32	4,21		2,20	4870	83		129
CJSRX-355-0.75-F-400	1580	2,17	1,25		0,55	3685	76		126
CJSRX-355-1-F-400 IE3	1765	2,82	1,62		0,75	4120	78		127
CJSRX-355-1.5-F-400 IE3	2010	4,07	2,34		1,10	4690	81		135
CJSRX-355-2-F-400 IE3	2225	5,34	3,07		1,50	5190	83		140
CJSRX-355-3-F-400 IE3	2465	7,32	4,21		2,20	5750	86		144
CJSRX-355-4-F-400 IE3	2615	10,00	5,77		3,00	6100	87		150
CJSRX-400-1-F-400 IE3	1465	2,82	1,62		0,75	4855	78		155
CJSRX-400-1.5-F-400 IE3	1665	4,07	2,34		1,10	5515	81		160
CJSRX-400-2-F-400 IE3	1845	5,41	3,11		1,50	6110	83		171
CJSRX-400-3-F-400 IE3	2045	7,93	4,56		2,20	6775	85		172

## Technische Daten

Modell	Drehzahl (U/min)	Max. zulässiger Strom (A)			Installierte Leistung (kW)	Max. Luftvolumenstrom (m³/h)	Schalldruckpegel¹ dB (A) Abgestrahlt	Gewicht ca. (Kg)
		230V	400V	690V				
CJSRX-400-4-F-400 IE3	2275	10,00	5,77		3,00	7535	88	174
CJSRX-400-5.5-F-400 IE3	2610	13,00	7,50		4,00	8645	91	181
CJSRX-450-1-F-400 IE3	1220	2,82	1,62		0,75	5620	77	186
CJSRX-450-1.5-F-400 IE3	1390	4,07	2,34		1,10	6405	80	189
CJSRX-450-2-F-400 IE3	1540	5,41	3,11		1,50	7095	82	200
CJSRX-450-3-F-400 IE3	1750	7,93	4,56		2,20	8060	85	201
CJSRX-450-4-F-400 IE3	1980	10,70	6,15		3,00	9120	87	203
CJSRX-450-5.5-F-400 IE3	2095	13,90	8,00		4,00	9650	89	210
CJSRX-450-7.5-F-400 IE3	2420		10,10	5,86	5,50	11150	92	253
CJSRX-450-10-F-400 IE3	2670		14,10	8,17	7,50	12300	94	229
CJSRX-500-1.5-F-400 IE3	1140	4,07	2,34		1,10	7330	79	228
CJSRX-500-2-F-400 IE3	1270	5,41	3,11		1,50	8165	81	238
CJSRX-500-3-F-400 IE3	1445	7,93	4,56		2,20	9290	84	240
CJSRX-500-4-F-400 IE3	1635	10,70	6,15		3,00	10510	87	246
CJSRX-500-5.5-F-400 IE3	1800	13,90	8,00		4,00	11570	89	252
CJSRX-500-7.5-F-400 IE3	2000		10,30	5,97	5,50	12855	91	291
CJSRX-500-10-F-400 IE3	2100		13,90	8,06	7,50	13500	92	267
CJSRX-500-15-F-400 IE3	2300		20,00	11,60	11,00	14785	94	321
CJSRX-560-2-F-400 IE3	1055	5,41	3,11		1,50	10375	80	304
CJSRX-560-3-F-400 IE3	1200	7,93	4,56		2,20	11800	83	299
CJSRX-560-4-F-400 IE3	1340	10,70	6,15		3,00	13175	85	306
CJSRX-560-5.5-F-400 IE3	1475	13,90	8,00		4,00	14505	88	312
CJSRX-560-7.5-F-400 IE3	1645		10,30	5,97	5,50	16175	90	351
CJSRX-560-10-F-400 IE3	1820		13,90	8,06	7,50	17895	92	327
CJSRX-560-15-F-400 IE3	1875		20,90	12,10	11,00	18440	93	381
CJSRX-630-3-F-400 IE3	1010	7,93	4,56		2,20	12120	79	339
CJSRX-630-4-F-400 IE3	1140	10,70	6,15		3,00	13680	81	345
CJSRX-630-5.5-F-400 IE3	1255	13,90	8,00		4,00	15060	83	351
CJSRX-630-7.5-F-400 IE3	1395		10,30	5,97	5,50	16740	86	390
CJSRX-630-10-F-400 IE3	1550		13,90	8,06	7,50	18600	88	366
CJSRX-630-15-F-400 IE3	1600		20,90	12,10	11,00	19200	89	420
CJSRX-630-20-F-400 IE3	1900		27,90	16,20	15,00	22800	92	442
CJSRX-710-4-F-400 IE3	960	10,70	6,15		3,00	17065	82	416
CJSRX-710-5.5-F-400 IE3	1060	13,90	8,00		4,00	18845	84	422
CJSRX-710-7.5-F-400 IE3	1180		10,30	5,97	5,50	20980	86	461
CJSRX-710-10-F-400 IE3	1305		13,90	8,06	7,50	23200	89	456
CJSRX-710-15-F-400 IE3	1355		20,90	12,10	11,00	24090	89	491
CJSRX-710-20-F-400 IE3	1670		27,90	16,20	15,00	29690	94	513
CJSRX-710-25-F-400 IE3	1750		35,10	20,30	18,50	31110	95	546

1. Die angegebenen Schalldruckpegel-Werte sind Drücke in dB(A), gemessen im Abstand von 3 m.

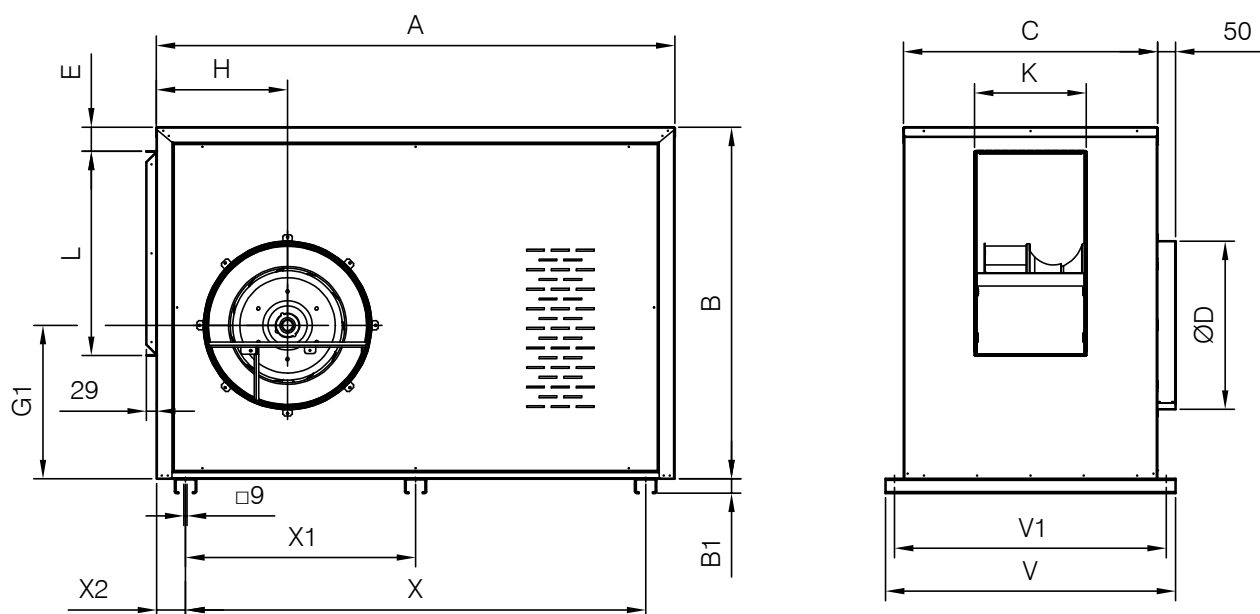


### Erp. (Energy Related Products)

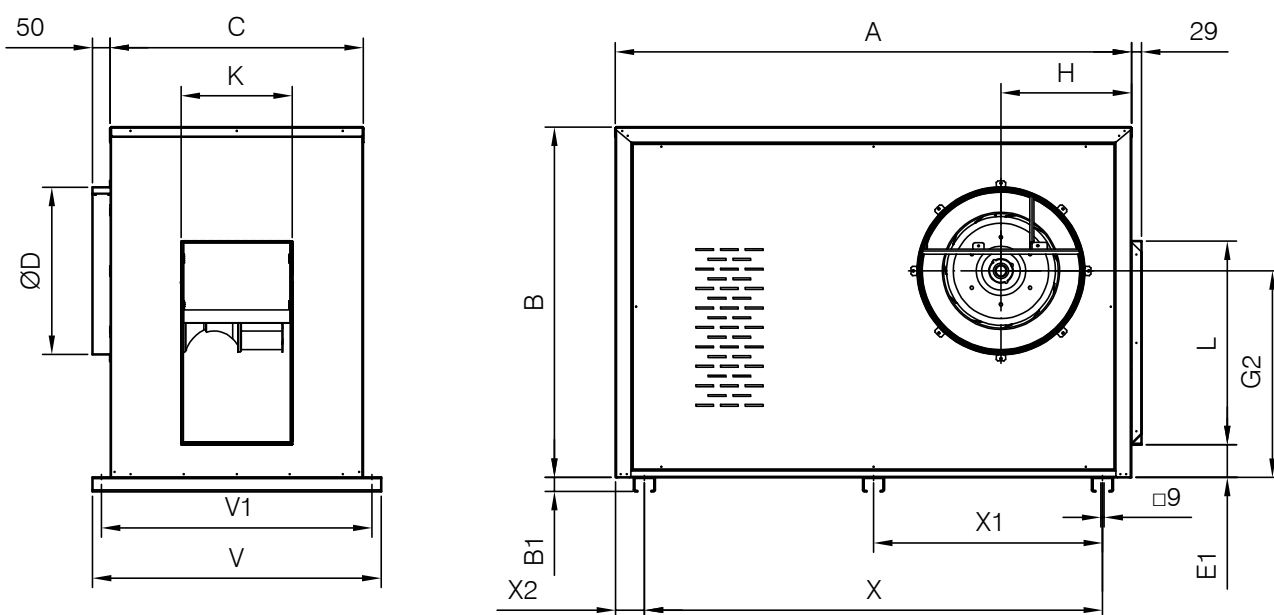
Informationen über die Richtlinie 2009/125/EG können auf der SODECA-Website oder den QuickFan-Selector heruntergeladen werden.

## Abmessungen mm

Standardlieferung Horizontaler Druck  
(H) RD 90

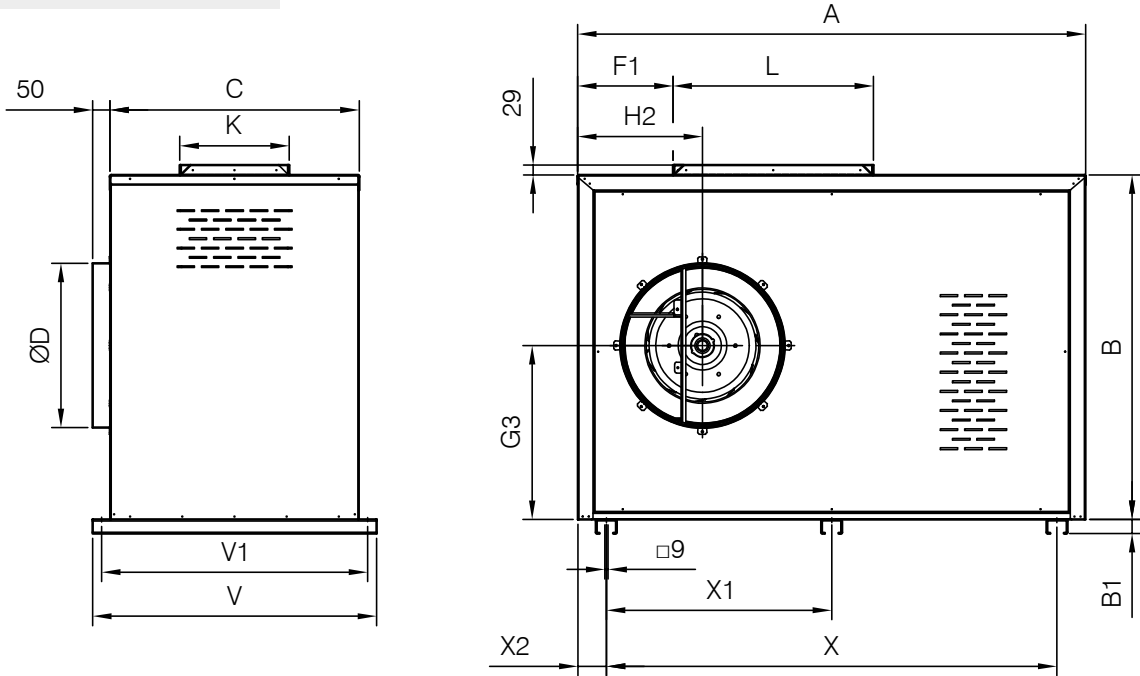


Auf Anfrage Horizontaldruck  
(H) LG 90

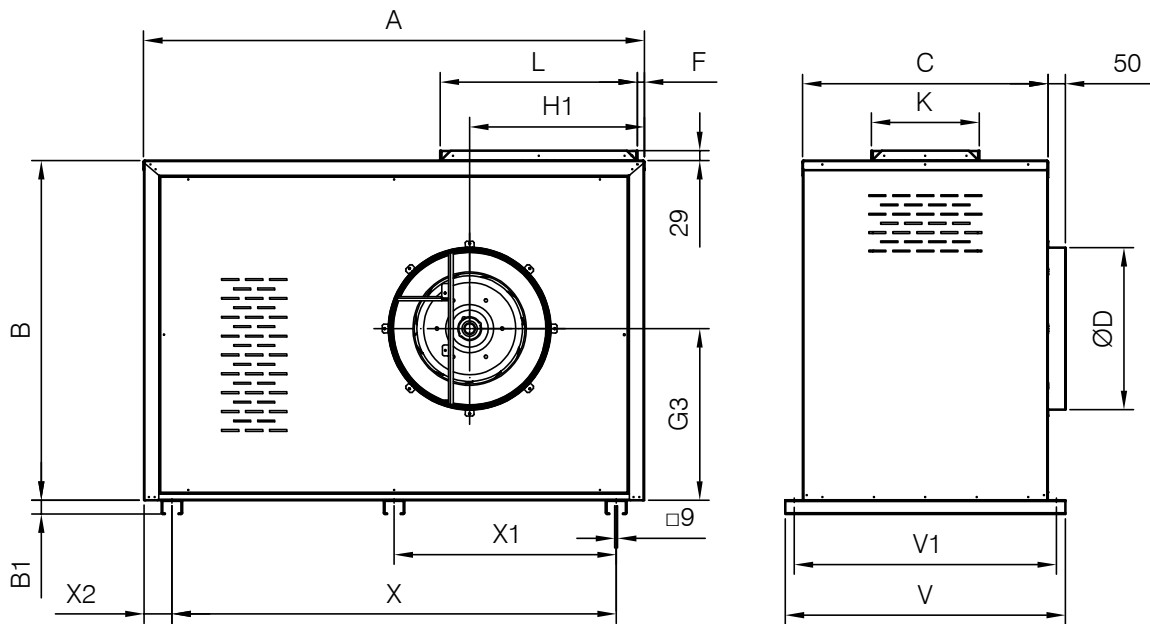


**Abmessungen mm**

Auf Anfrage Vertikaldruck  
(V) RD 0



Auf Anfrage Vertikaldruck  
(V) LG 0



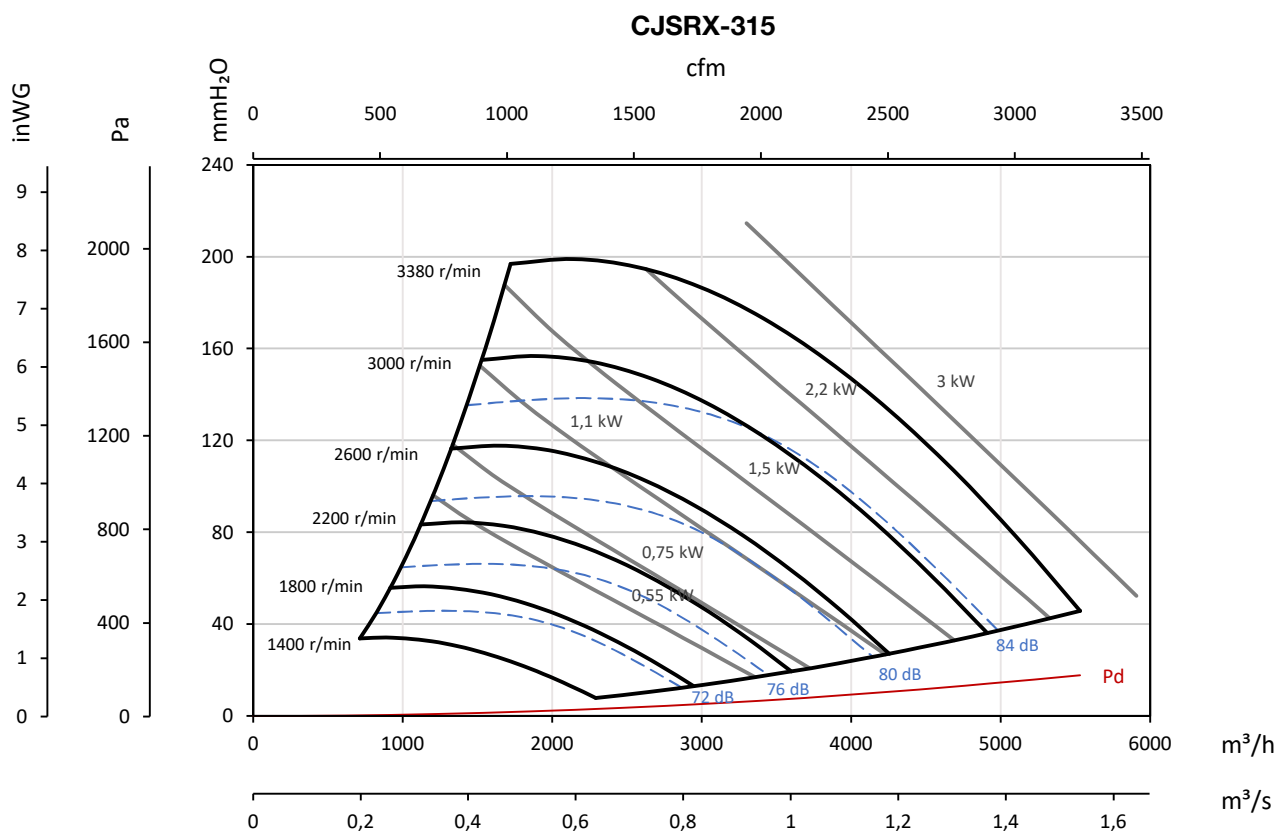
## Abmessungen mm

	A	B	B1	C	ØD	E	E1	F	F1	G1	G2	G3
CJSRX-315	1000	720	40	600	327	64	75	67	238	311	419	358
CJSRX-355	1200	800	40	650	370	67	77	65	264	346	464	397
CJSRX-400	1400	900	40	680	420	68	93	55	281	396	529	457
CJSRX-450	1460	990	40	716	470	68	92	20	274	432	583	500
CJSRX-500	1660	1080	40	760	519	66	96	26	301	471	639	544
CJSRX-560	1660	1190	40	810	588	65	93	24	339	516	701	599
CJSRX-630	1800	1322	40	850	652	70	93	27	456	568	777	661
CJSRX-710	2150	1484	40	910	722	60	112	107	513	654	881	761

	H	H1	H2	K	L	V	V1	X	X1	X2
CJSRX-315	315	411	303	229	410	700	670	682	341	159
CJSRX-355	353	454	335	253	459	750	720	920	460	140
CJSRX-400	371	491	359	280	513	780	750	1175	588	113
CJSRX-450	370	510	359	314	575	816	786	1295	648	83
CJSRX-500	412	568	401	350	644	860	830	1475	738	93
CJSRX-560	462	632	450	389	721	910	880	1475	738	93
CJSRX-630	490	709	578	438	807	950	920	1615	808	93
CJSRX-710	525	875	649	484	905	1010	980	1274	637	120

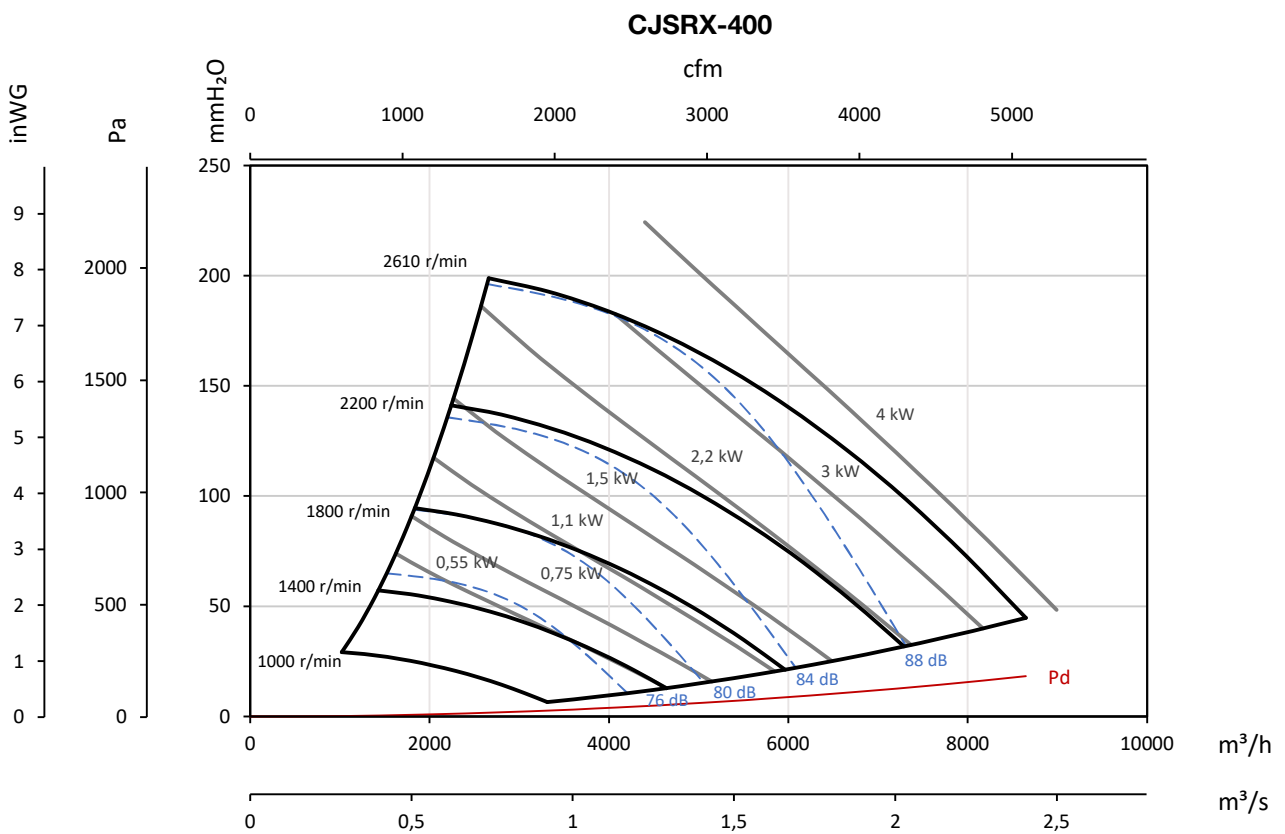
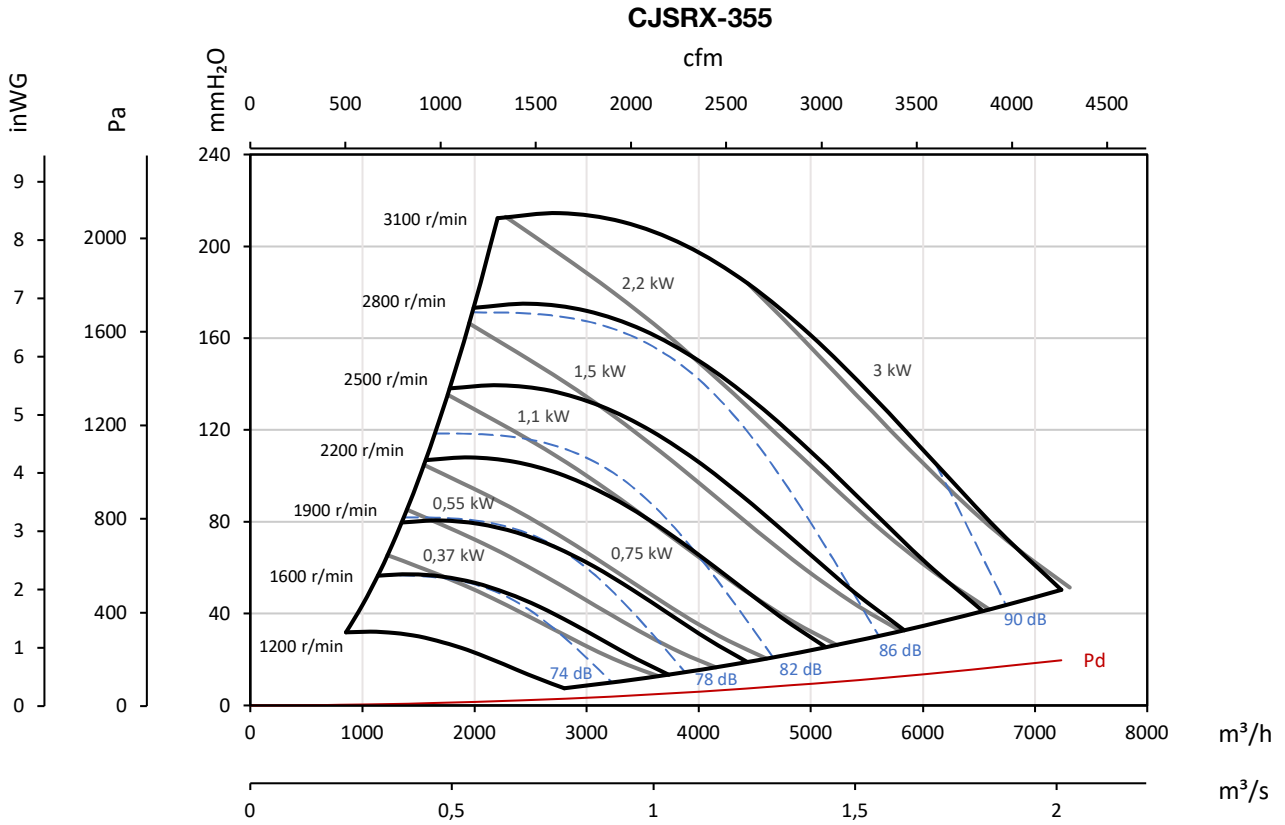
## Kennlinien

Q= Volumenstrom in m<sup>3</sup>/h, m<sup>3</sup>/s und cfm    Pe= Statischer Druck in mmH<sub>2</sub>O, Pa und inwg



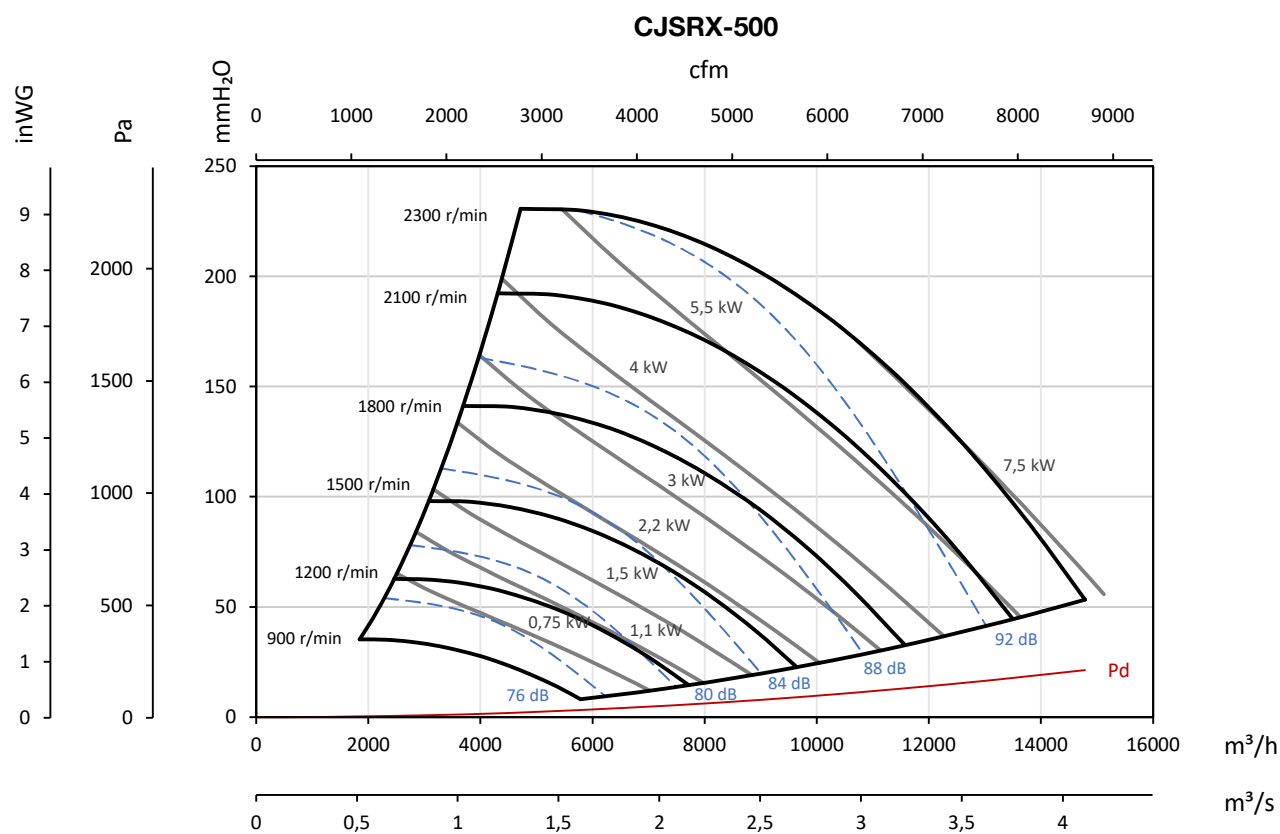
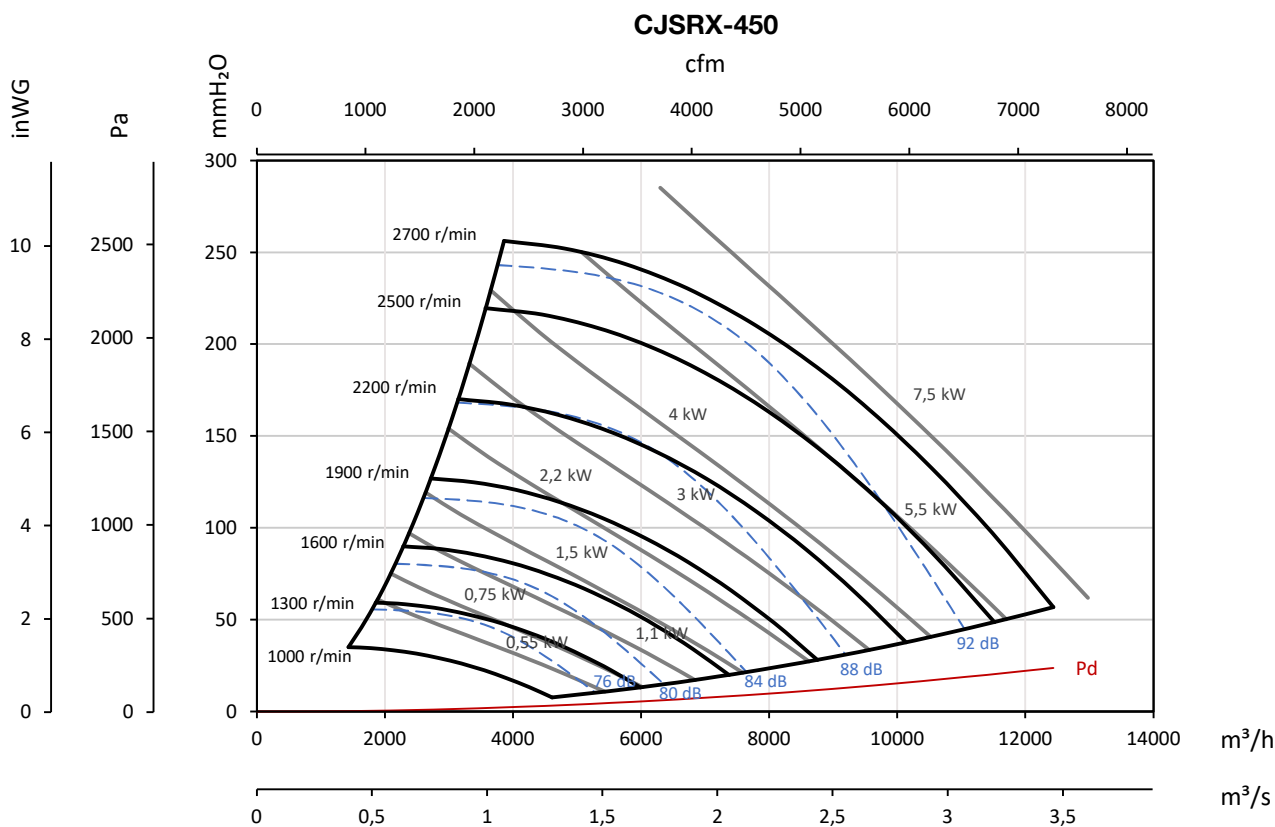
## Kennlinien

Q= Volumenstrom in m<sup>3</sup>/h, m<sup>3</sup>/s und cfm Pe= Statischer Druck in mmH<sub>2</sub>O, Pa und inWG



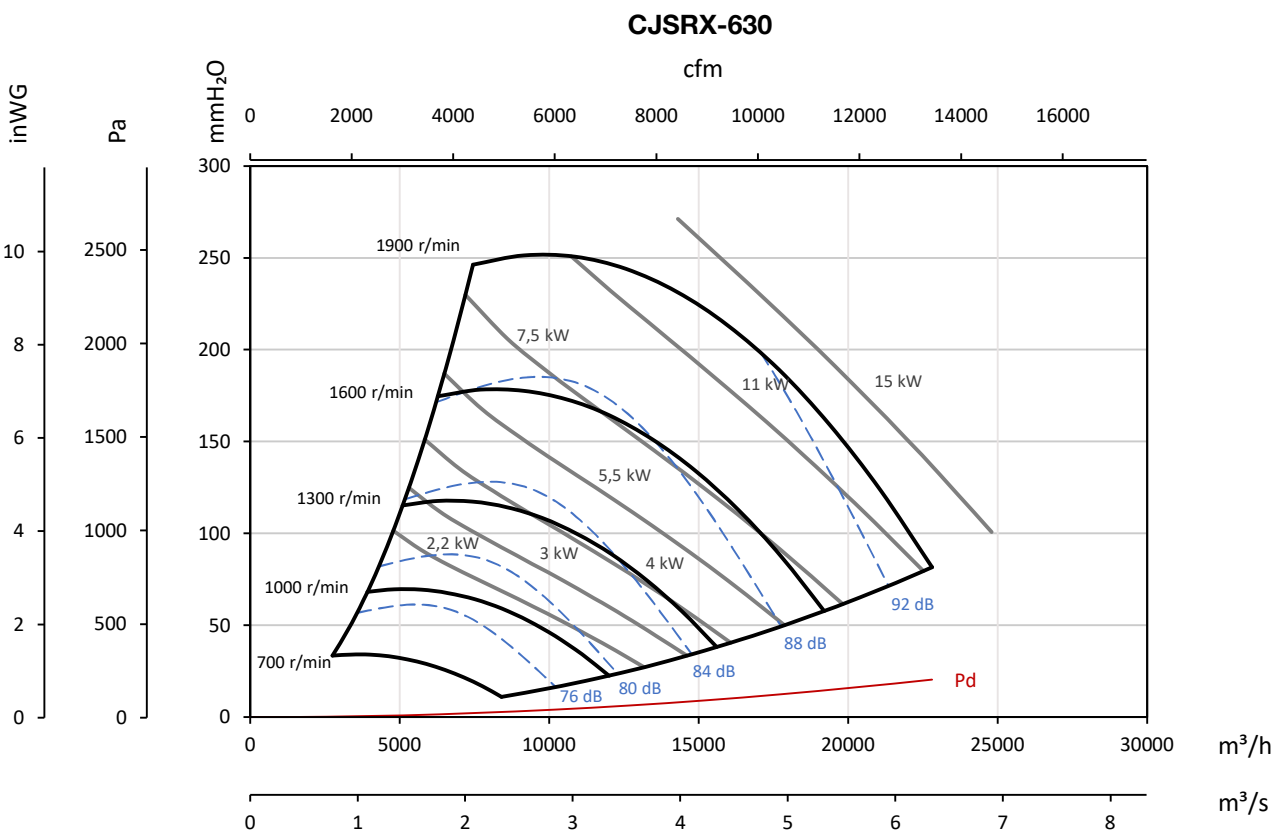
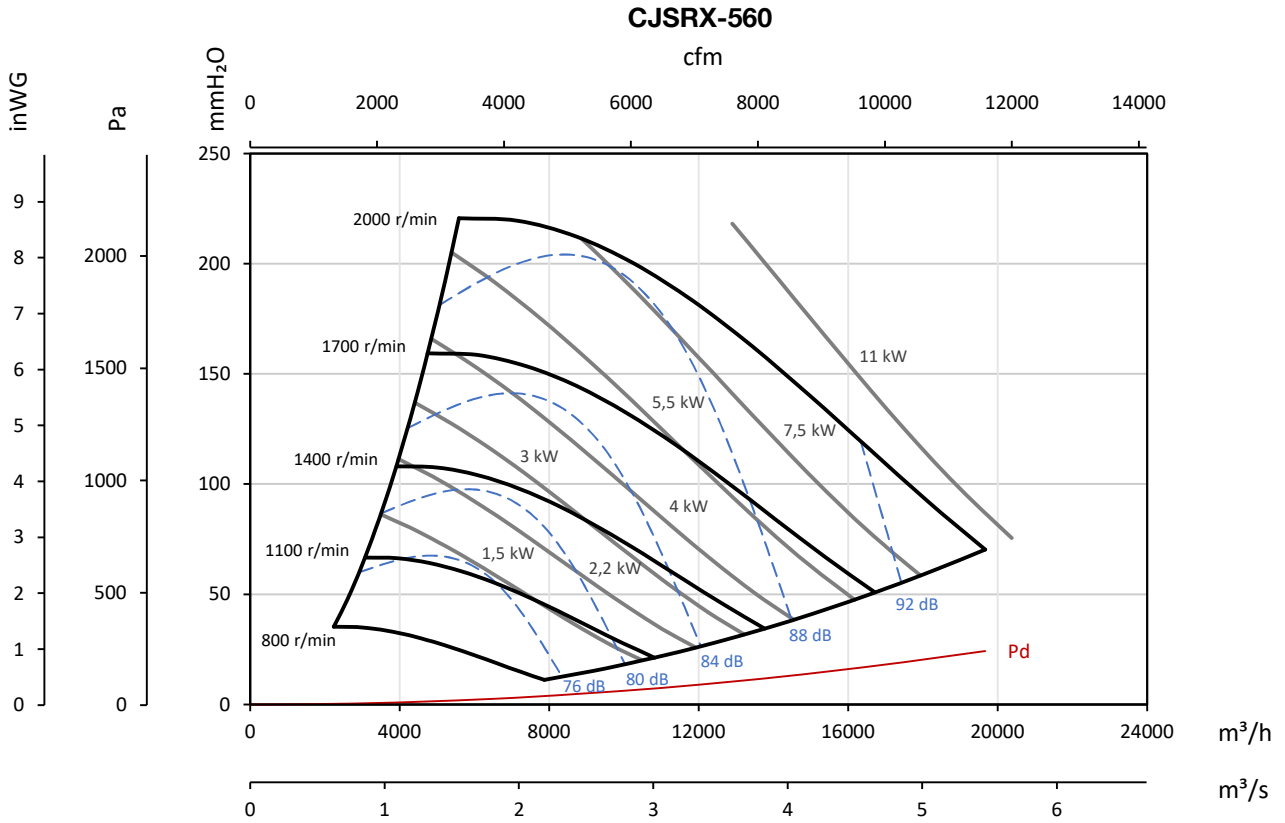
### Kennlinien

Q= Volumenstrom in m<sup>3</sup>/h, m<sup>3</sup>/s und cfm Pe= Statischer Druck in mmH<sub>2</sub>O, Pa und inWG



**Kennlinien**

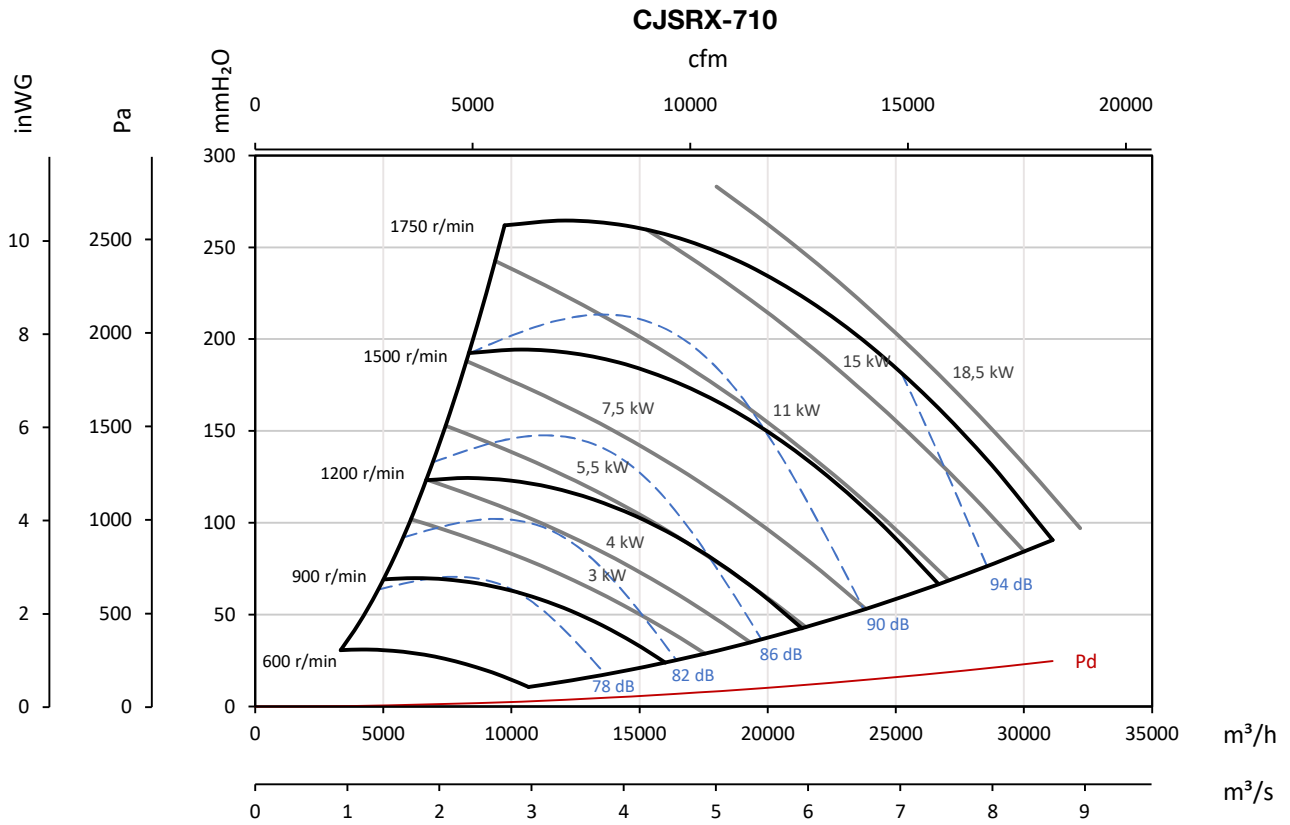
Q= Volumenstrom in m³/h, m³/s und cfm Pe= Statischer Druck in mmH₂O, Pa und inWG





## Kennlinien

Q= Volumenstrom in m<sup>3</sup>/h, m<sup>3</sup>/s und cfm Pe= Statischer Druck in mmH<sub>2</sub>O, Pa und inWG



## Zubehör



INT



IAT



C2V



RPA



B



BD



BIC



ACE ACE/400



CABLE BOX



AET



CENTRAL CO



VSD3/A-RFT  
- VSD1/A-RFM