

NEOLINEO V

Inline-Abzugsanlagen für Kanäle mit herausnehmbarem Korpus und reduzierter Baugröße mit Long-Life-Kugellagern



Ventilator:

- Gehäuse aus Kunststoff mit doppelter Isolierung.
- Externer Klemmkasten mit veränderbarer Position.
- Schnelle und einfache Installation.
- Die T-Modelle sind mit Zeitschalter ausgestattet.

Motor:

- Motoren mit Long-life-Kugellagern, Schutzart IPX4 und 2 Drehzahlstufen.
- Einphasenmotor 220-240 V 50/60 Hz.
- Betriebstemperatur: +1 °C ... +40 °C.

Ausführung:

- In Weiß Kunststoff.

Bestellnummer

NEOLINEO V

–

125

–

T

NEOLINEO V: Inline-Abzugsanlagen für Kanäle mit herausnehmbarem Korpus und reduzierter Baugröße mit Long-Life-Kugellagern

Stützdurchmesser in mm

T: Eingebauter Timer

Technische Daten

Modell	Drehzahl	Max. zulässiger Strom	Installierte Stromstärke	Volumenstrom (m³/h)	Schalldruckpegel ¹ dB(A)	Gewicht ca. (Kg)
	(U/min)	(A)	(kW)	min. / max.	min. / max.	
NEOLINEO-100/V	2385	0,21	0,03	145 / 190	27 / 36	2
NEOLINEO-100/V-T	2385	0,21	0,03	145 / 190	27 / 36	2
NEOLINEO-125/V	2455	0,27	0,04	220 / 280	29 / 37	2
NEOLINEO-125/V-T	2455	0,27	0,04	220 / 280	29 / 37	2
NEOLINEO-150/V	2460	0,27	0,06	405 / 520	34 / 43	3
NEOLINEO-150/V-T	2460	0,27	0,06	405 / 520	34 / 43	3
NEOLINEO-160/V	2460	0,27	0,06	405 / 520	34 / 43	3
NEOLINEO-160/V-T	2460	0,27	0,06	405 / 520	34 / 43	3
NEOLINEO-200/V	2380	0,48	0,11	830 / 1040	39 / 45	4
NEOLINEO-200/V-T	2380	0,48	0,11	830 / 1040	39 / 45	4
NEOLINEO-250/V	2440	0,79	0,18	1110 / 1400	44 / 52	8
NEOLINEO-315/V	2430	1,42	0,32	1570 / 2050	42 / 52	12

1. Die Schalleistungspegel wurden in 3 m Abstand im freien Feld mit steifen Ansaug- und Druckrohren erzielt.



Erp. (Energy Related Products)

Informationen über die Richtlinie 2009/125/EG können auf der SODECA-Website oder den QuickFan-Selector heruntergeladen werden.

Geräuschemissionswerte

Die angegebenen Werte wurden unter Laborbedingungen gemäß der Norm ISO 3744 ermittelt.
Spektrum des Schallleistungspegels Lw(A) in dB(A) pro Frequenzband in Hz

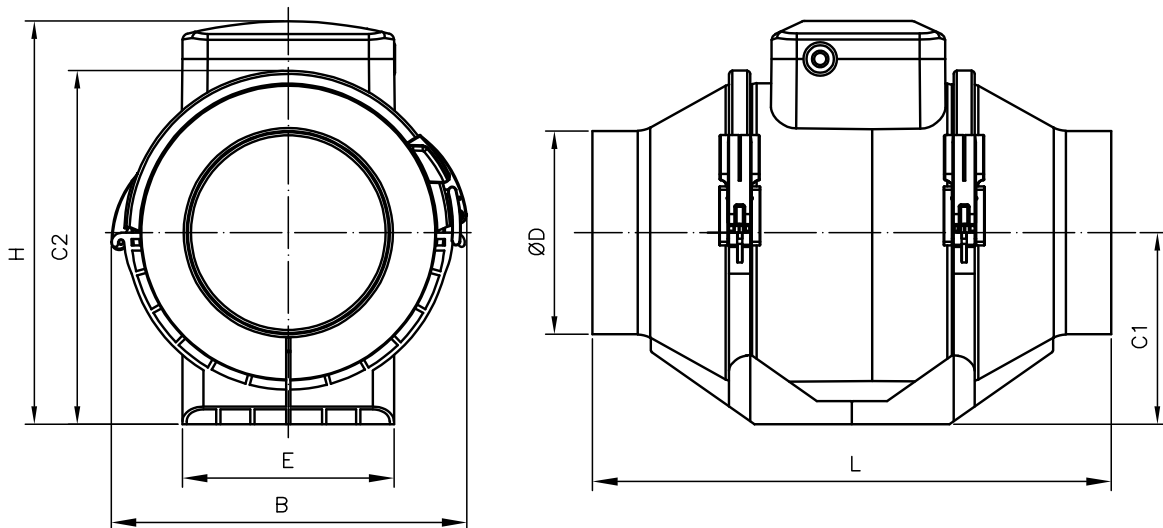
Werte an Saugseite mit 2/3 des max. Volumenstroms (2/3 Qmax) gemessen

	63	125	250	500	1000	2000	4000	8000
NEOLINEO 100/V	23	35	61	58	56	48	43	30
NEOLINEO 125/V	28	38	57	58	57	52	43	29
NEOLINEO 150/V	42	52	71	69	67	64	56	43
NEOLINEO 160/V	42	52	71	69	67	64	56	43
NEOLINEO 200/V	41	50	63	64	65	64	62	52
NEOLINEO 250/V	52	62	66	71	75	72	62	52
NEOLINEO 315/V	50	59	68	73	77	74	70	59

Werte an Druckseite mit 2/3 des max. Volumenstroms (2/3 Qmax) gemessen

	63	125	250	500	1000	2000	4000	8000
NEOLINEO 100/V	22	34	60	57	55	48	42	29
NEOLINEO 125/V	27	37	55	57	56	51	42	29
NEOLINEO 150/V	41	50	70	69	66	63	56	42
NEOLINEO 160/V	41	50	70	69	66	63	56	42
NEOLINEO 200/V	43	52	61	66	64	63	58	51
NEOLINEO 250/V	52	60	66	76	77	74	63	52
NEOLINEO 315/V	51	60	66	70	75	71	66	57

Abmessungen mm



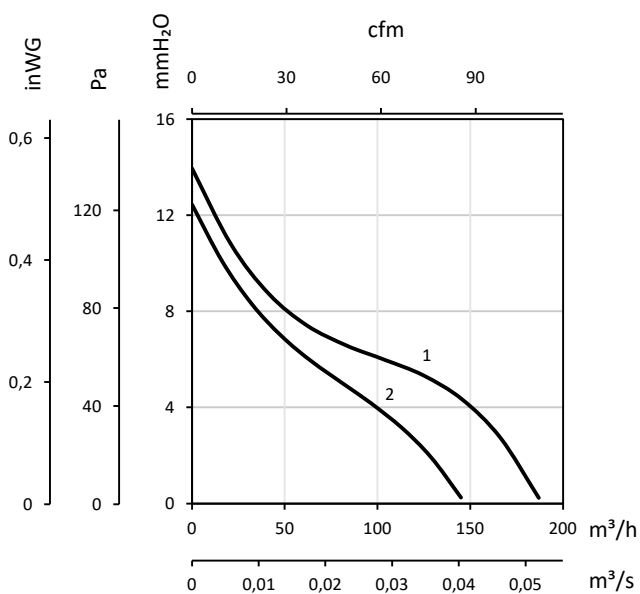
	B	C1	C2	ØD	E	H	L
NEOLINEO 100/V	167	90,5	167	96	100	190	246
NEOLINEO 125/V	167	90,5	167	123	100	190	246
NEOLINEO 150/V	223	117,5	221,5	146	100	250	295
NEOLINEO 160/V	233	117,5	222,1	158	100	250	295
NEOLINEO 200/V	239	115	225,8	199	140	261	296
NEOLINEO 250/V	287	142	277,4	247	140	323	383
NEOLINEO 315/V	362	187,1	356,9	310	200	408	445

Kennlinien

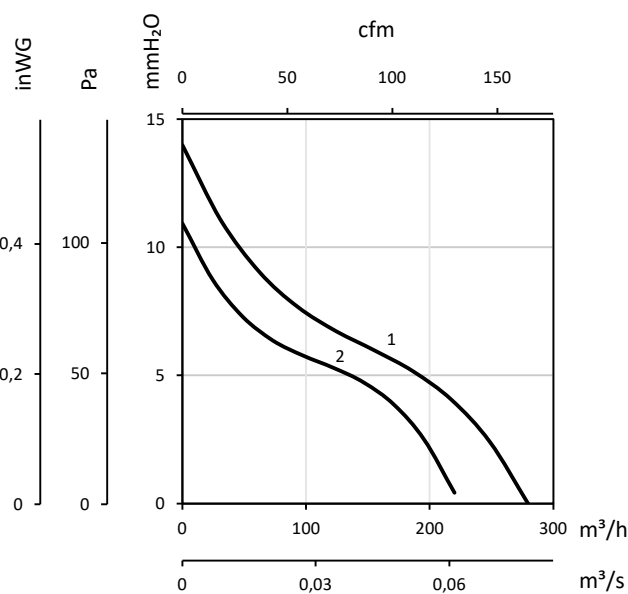
Q= Volumenstrom in m³/h, m³/s und cfm Pe= Statischer Druck in mmH₂O, Pa und inWG

1: max. 2: min.

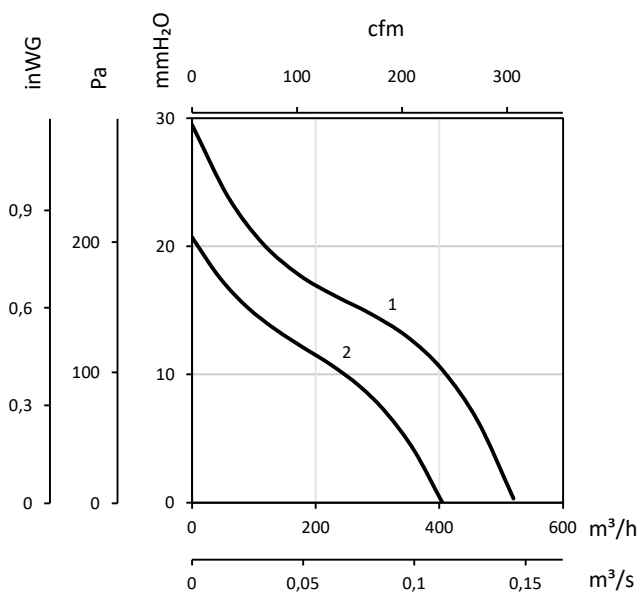
NEOLINEO-100/V



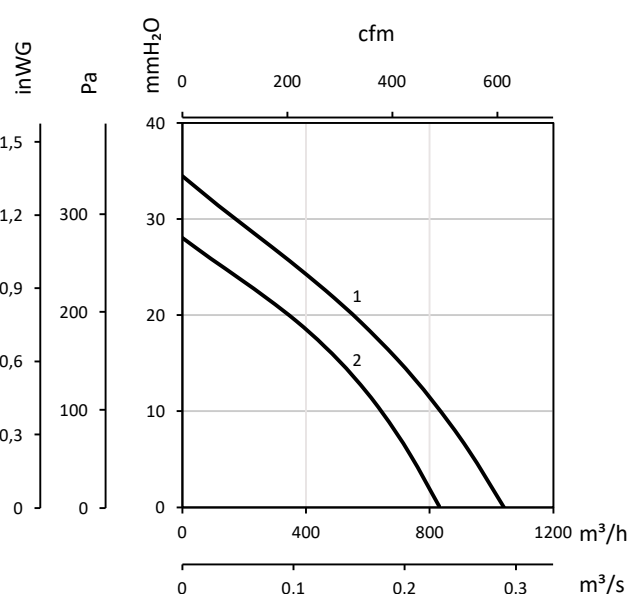
NEOLINEO-125/V



**NEOLINEO-150V
NEOLINEO-160V**



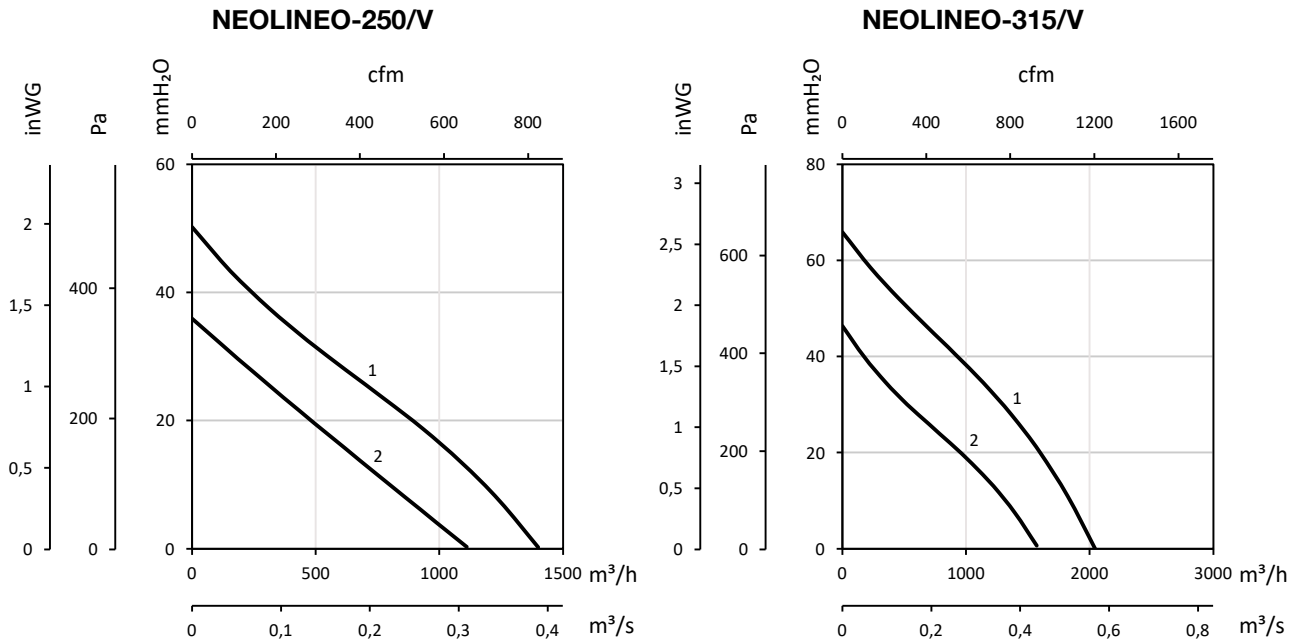
NEOLINEO-200/V



Kennlinien

Q= Volumenstrom in m³/h, m³/s und cfm Pe= Statischer Druck in mmH₂O, Pa und inwg

1: max. 2: min.



Zubehör



INT



SA



BA/BI



RC



BE



COMPUERTAS ANTIRETORNO



AIRFILTER



SC



BE-AC