

CA/LINE

Inline-Ventilatoren in runder Ausführung für Rohrleitungen, mit 3-stufigem Motor



Ventilator:

- Gehäuse aus Stahlblech.
- Überdruckturbine.
- Externer Klemmkasten.
- Schnelle und einfache Installation.
- Stützfuß enthalten.

Motor:

- 3-stufige Motoren mit Long-Life-Kugellagern, Schutzart IP44.
- Einphasenmotor 220-240 V 50/60 Hz.
- Betriebstemperatur: -25 °C ... +60 °C.

Ausführung:

- Verzinktem Stahlblech.

Bestellnummer



CA/LINE: Inline-Ventilatoren in runder Ausführung für Rohrleitungen, mit 3-stufigem Motor

Stützendurchmesser in cm

Technische Daten

Modell	Max. Drehzahl	Max. zulässiger Strom (A)	Installierte Stromstärke	Max. Luftvolumenstrom	Schalldruckpegel ¹ dB(A)	Gewicht ca.
	(U/min)	230V	(W)	(m³/h)	Abgestrahlt	(Kg)
CA/LINE-10	2700	0,20	50	260	41	4
CA/LINE-12	2530	0,24	60	350	43	4
CA/LINE-15	2760	0,23	60	460	43	4
CA/LINE-16	2750	0,26	60	485	43	4
CA/LINE-20	2740	0,72	160	970	49	6
CA/LINE-25	2740	0,72	160	1050	49	6
CA/LINE-31	2480	0,80	180	1370	48	7

1. Die angegebenen Schalldruckpegel-Werte sind Drücke in dB(A), gemessen im Abstand von 3 m.



Erp. (Energy Related Products)

Informationen über die Richtlinie 2009/125/EG können auf der SODECA-Website oder den QuickFan-Selector heruntergeladen werden.

Zubehör



SELECTOR 3V

BA/BI

RC

BE

COMPUERTAS ANTIRETORNO

SC

BE-AC

BI-AC

CJFILTER

SI-CO2+HUMEDAD

SI-PIR

SI-TEMP+HUMEDAD

Geräuschemissionswerte

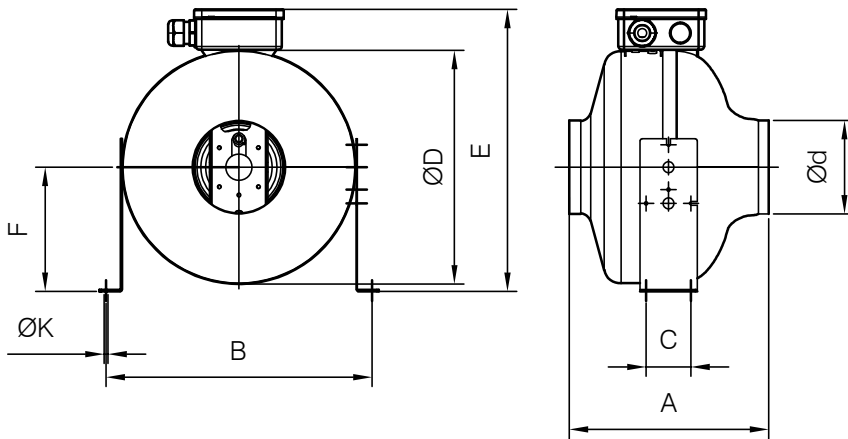
Die angegebenen Werte wurden unter Laborbedingungen gemäß der Norm ISO 3744 ermittelt.

Spektrum des Schalleistungspegels $L_w(A)$ in dB(A) pro Frequenzband in Hz
Emissionswerte mit Höchstdrehzahl und 2/3 des max. Luftvolumenstrom

	63	125	250	500	1000	2000	4000	8000
CA/LINE-10	44	43	49	49	57	53	55	40
CA/LINE-12	47	41	48	53	57	57	56	52
CA/LINE-15	44	45	51	56	59	57	46	41
CA/LINE-16	46	50	52	50	60	56	54	46

	63	125	250	500	1000	2000	4000	8000
CA/LINE-20	53	48	64	63	62	60	58	50
CA/LINE-25	44	49	51	60	62	66	58	46
CA/LINE-31	46	57	60	61	61	61	61	48

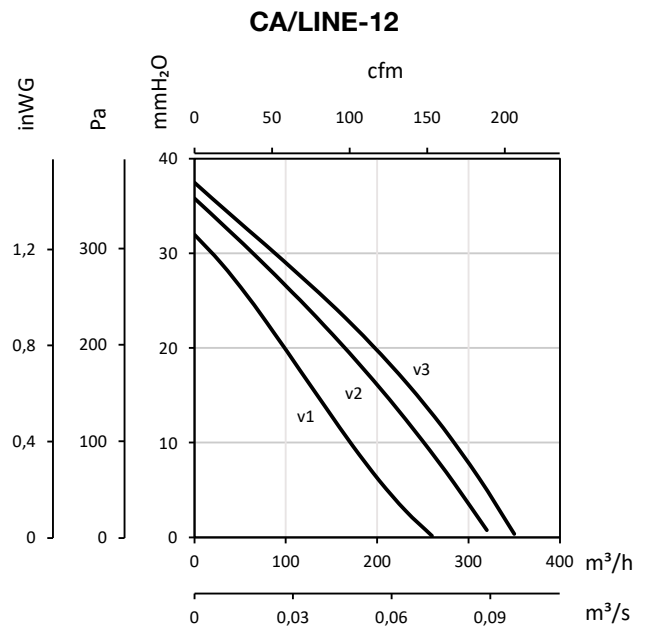
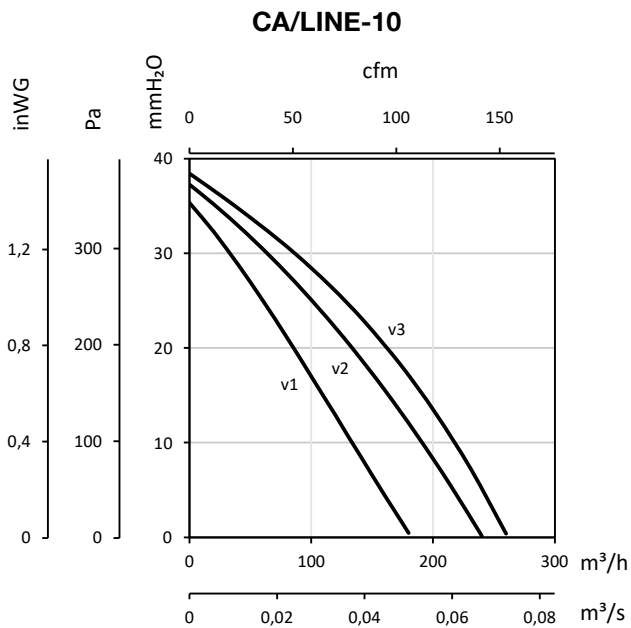
Abmessungen mm



	A	B	C	ød	øD	E	F	ØK
CA/LINE-10	209	279	47	98	245	296	130	4
CA/LINE-12	209	279	47	123	245	298	130	4
CA/LINE-15	200	312	47	148	278	328	144	4
CA/LINE-16	196	312	47	158	278	350	167	4
CA/LINE-20	242	373	100	199	333	402	190	5
CA/LINE-25	216	373	100	250	333	402	190	5
CA/LINE-31	279	442	100	313	402	474	227	5

Kennlinien

Q= Volumenstrom in m^3/h , m^3/s und cfm P_e = Statischer Druck in mmH_2O , Pa und inwg



Kennlinien

Q= Volumenstrom in m³/h, m³/s und cfm Pe= Statischer Druck in mmH₂O, Pa und inwg

