

AIRHOME ONE

Hocheffiziente Abluftgeräte für Einfamilienhäuser und Mehrfamilienhäuser



BASIC



PREMIUM

Kontrollierte mechanische Lüftungsgeräte (VMC) mit EC Technologie-Motor, die einen geringeren Energieverbrauch und einen geringeren Geräuschpegel garantieren. Konzipiert mit einem kompakten Profil für eine effiziente Absaugung verbrauchter Luft. Es ist ideal für Einfamilienhäuser und Mehrfamilienhäuser.

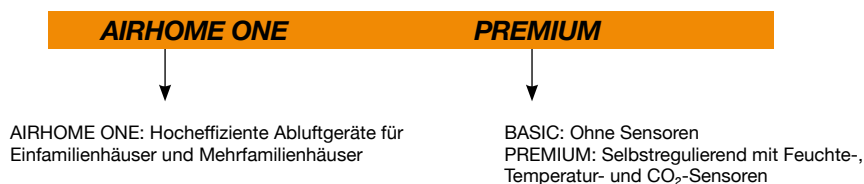
Eigenschaften:

- Hocheffiziente EC Technologie-Außenläufermotor.
- Radialventilator.
- AIRHOME ONE BASIC: Dreistufiger Motor mit integrierter Fernbedienung, der die Absaugung verbrauchter Luft effizient regelt.
- AIRHOME ONE PREMIUM: Motor mit variabler Drehzahl und LCD-

Fernbedienung, der eine automatische Regelung entsprechend den Messwerten der Temperatur-, Feuchte- und CO₂-Sensoren ermöglicht und so die Absaugung verbrauchter Luft optimiert.

- Funktion kompatibel mit 50/60 Hz.
- Innen aus EPE und mit geringen Schallemissionen.
- Kompaktes, flaches Design.
- Geräuscharm.
- Steuerung kompatibel mit dem Standard-Kommunikationsprotokoll Modbus RTU.
- Austauschbare Stutzen für Vielseitigkeit.
- Anpassungsfähiges Befestigungssystem für Zwischendecken- oder Wandmontage.
- Enthält zwei Verschlussdeckel für nicht verwendete Öffnungen.

Bestellnummer



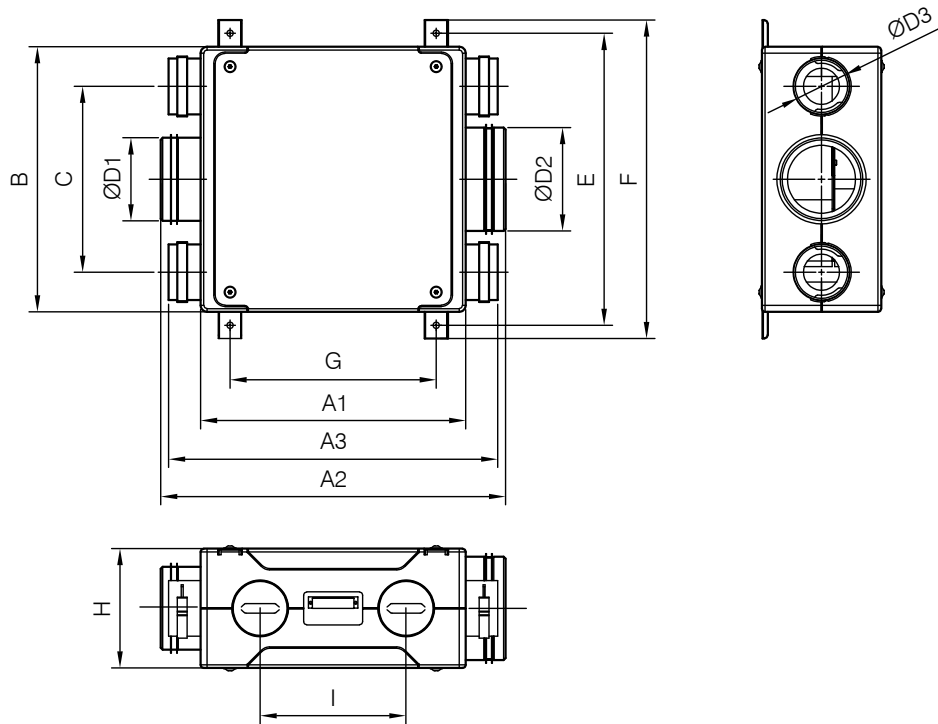
Erp. (Energy Related Products)

Informationen über die Richtlinie 2009/125/EG können auf der SODECA-Website oder den QuickFan-Selector heruntergeladen werden.

Technische Daten

Eigenschaften	AIRHOME ONE BASIC	AIRHOME ONE PREMIUM
Nennvolumenstrom bei 50 Pa (m ³ /h)	250	250
Elektrische Leistung (W)	45	45
Installation	Zwischendecken/Wand	Zwischendecken/Wand
Stutzendurchmesser	Absaugung: 4 austauschbare Stutzen DN75 und 1 Stutzen ø125 mm Auslass: 1 Stutzen ø160 mm	Absaugung: 4 austauschbare Stutzen DN75 und 1 Stutzen ø125 mm Auslass: 1 Stutzen ø160 mm
Antriebstyp	3 Drehzahlen	Variable Geschwindigkeit
Abgestrahlter Schalldruck bei max. Luftvolumenstrom. (1,5 m) dB (A)	41	41
Fernbedienung	Inbegriffen	Inbegriffen
Kompatibel mit MODBUS RTU	NEIN	JA
Sensoren in der Absaugung verbrauchter Luft	-	Temperatur, Feuchte und CO ₂
Abmessungen mm	400x400x186	400x400x186
Gewicht ca. (Kg)	4	4

Abmessungen mm



	A1	A2	A3	B	C	ØD1	ØD2	ØD3*	E	F	G	H	I
AIRHOME ONE BASIC	400	520	496	400	280	125	160	75	430	458	311	186	220
AIRHOME ONE PREMIUM	400	520	496	400	280	125	160	75	430	458	311	186	220

*Soll-Durchmesser der empfohlenen Leitung

Zubehör



VMC-PL



VMC-CSR



VMC-EXT



VMC-RC



BE-AC

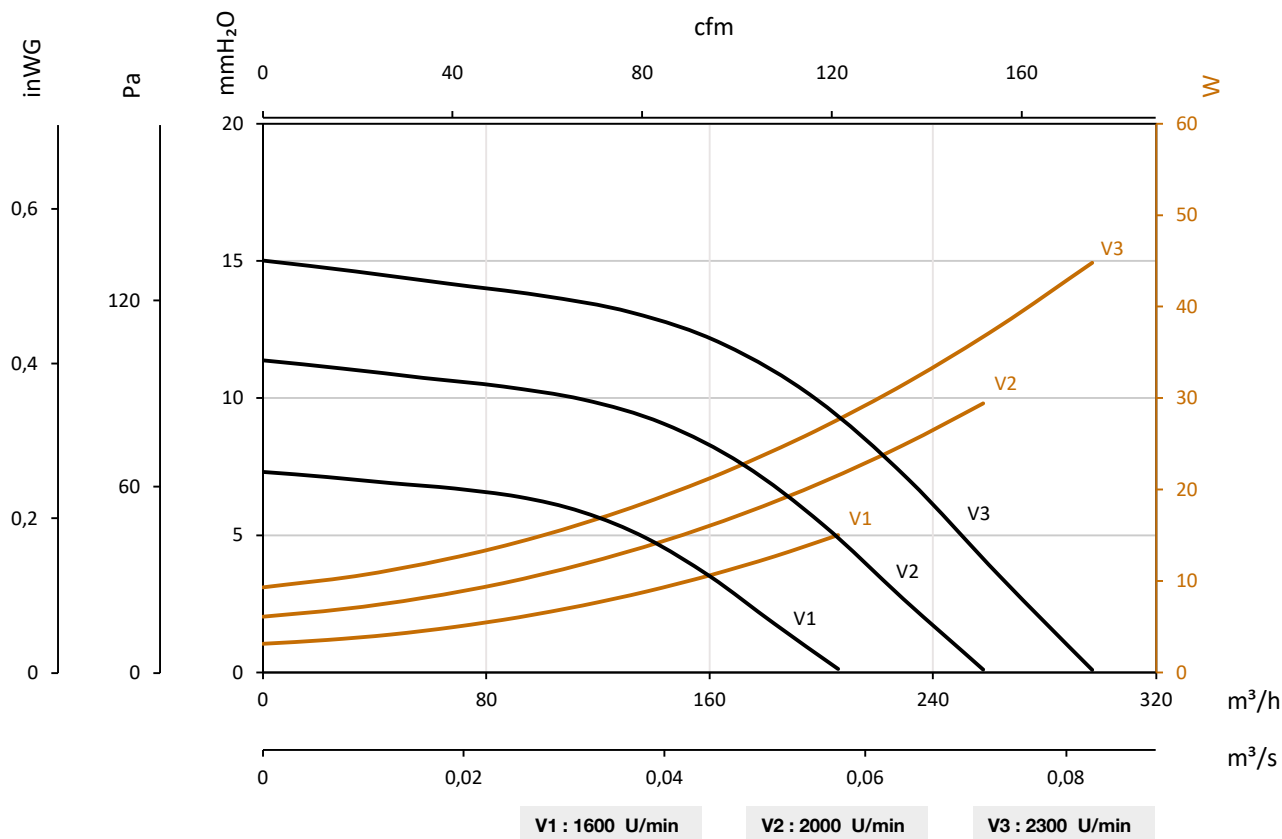
Kennlinien

Q= Volumenstrom in m³/h, m³/s und cfm

Pe= Statischer Druck in mmH₂O, Pa und inWG

W= Elektrische Leistung

AIRHOME ONE BASIC



AIRHOME ONE PREMIUM

