

CJBDT



Unidades de extracción de doble aspiración 400° C/2h en chapa de acero Magnelis de máxima resistencia a la corrosión según la norma ISO 12944



Unidades de extracción centrífugas de doble aspiración con motor directo, para trabajar inmersos en zonas de riesgo de incendio 400 °C/2h. Con posibilidad de motor monofásico.

Ventilador:

- Estructura en chapa de acero Magnelis anticorrosivo de categoría C5.
- Turbina a acción en chapa de acero galvanizado.
- Caja de bornes externa.
- Amortiguadores antivibratorios.
- Homologación según norma EN 12101-3, con certificación n°: 0370-CPR-0580.

- Monofásico 230 V 50 Hz y trifásico 230/400 V 50 Hz (hasta 3 kW) y 400/690 V 50 Hz (potencias superiores a 3 kW).
- Temperatura máxima del aire a transportar: Servicio S1 -25 °C +60 °C en continuo. Servicio S2 300 °C/2h, 400 °C/2h.

Acabado:

- Chapa de acero Magnelis.

Bajo demanda:

- Extractores con impulsión circular.
- Extractores con salida vertical.

Motor:

- Motores clase H para uso continuo S1 y uso emergencia S2. Con rodamientos a bolas, protección IP55 y 1 o 2 velocidades según modelo.

Código de pedido

CJBDT	—	12/12	—	6M	—	1	—	F400
↓		↓		↓		↓		↓
CJBDT: Unidades de extracción de doble aspiración 400° C/2h en chapa de acero Magnelis de máxima resistencia a la corrosión según la norma ISO 12944		Tamaño turbina		Número de polos motor 4=1400 r/min 50 Hz 6=900 r/min 50 Hz	M = Monofásico T = Trifásico	Potencia motor (CV)		F300: Homologación 300 °C/2h F400: Homologación 400 °C/2h

Características técnicas

Modelo	Velocidad (r/min)	Intensidad máxima admisible (A)			Potencia instalada (kW)	Caudal máximo (m³/h)	Nivel presión sonora¹ dB (A) Aspiración	Peso aprox. (Kg)
		230V	400V	690V				
CJBDT-9/9-4T	1420	2,90	1,70		0,55	3000	57	44
CJBDT-9/9-4M	1410	4,10			0,55	3000	57	44
CJBDT-10/10-4T	1420	2,90	1,70		0,55	3450	60	49
CJBDT-10/10-4M	1410	4,10			0,55	3450	60	49
CJBDT-12/12-6T-1	940	4,40	2,60		0,75	4800	57	69
CJBDT-12/12-6M-1	920	5,80			0,75	4800	57	69
CJBDT-12/12-6T-1.5	945	6,40	3,70		1,10	6200	58	71
CJBDT-12/12-6M-1.5	920	8,40			1,10	6200	58	71
CJBDT-15/15-6T	950	10,30	5,90		2,20	8250	62	110
CJBDT-18/18-6T	970		11,00	6,35	4,00	11800	64	175

1. Los valores de los niveles sonoros, son presiones en dB(A) medidos a 3 metros, en campo libre.



Erp. (Energy Related Products)

Información de la Directiva 2009/125/EC descargable desde la web de SODECA o programa de selección QuickFan.

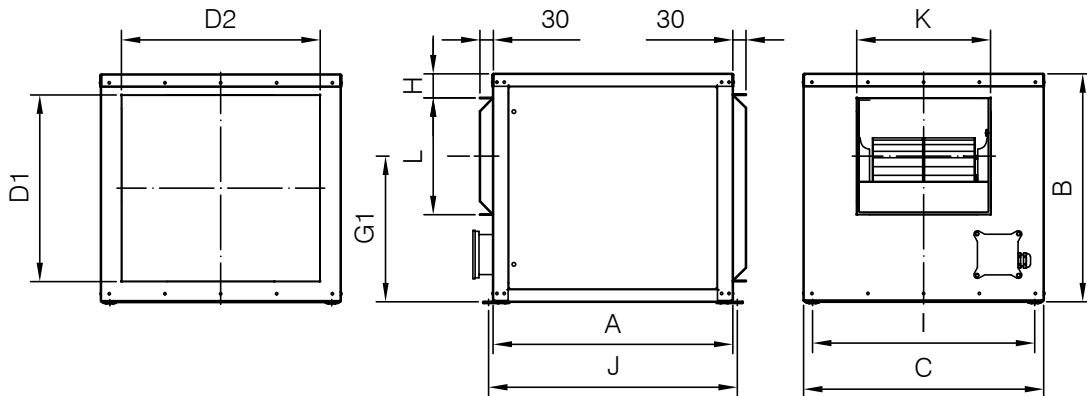
Características acústicas

Los valores indicados se obtienen en condiciones de laboratorio según la norma ISO 3744.

Espectro de potencia sonora Lw(A) en dB(A) por banda de frecuencia en Hz
Valores tomados a la aspiración con caudal máximo

	63	125	250	500	1000	2000	4000	8000		63	125	250	500	1000	2000	4000	8000
CJBDT-9/9-4	54	69	73	72	71	68	68	58	CJBDT-12/12-6-1.5	55	70	74	73	72	69	69	59
CJBDT-10/10-4	57	72	76	75	74	71	71	61	CJBDT-15/15-6	66	75	77	79	74	73	67	58
CJBDT-12/12-6-1	54	69	73	72	71	68	68	58	CJBDT-18/18-6	67	77	79	81	76	75	69	60

Dimensiones mm



	A	B	C	D1	D2	G1	H	I	J	K	L
CJBDT-9/9	550	522	550	428	456	333,5	54,5	509	570	308	268
CJBDT-10/10	600	575	600	480	505	361,5	65,5	559	620	334	296
CJBDT-12/12	650	650	700	555	605	418	57,5	659	670	395	349
CJBDT-15/15	755	755	800	660	705	485	64	759	775	478	412
CJBDT-18/18	1000	900	1000	804	904	585	69,5	934	1041	550	491

Accesorios



INT



IAT



CABLE BOX



VSD3/A-RFT
- VSD1/A-RFM



VSD1/M



CENTRAL CO



P-400



VIS

Curvas características

Q= Caudal en m³/h, m³/s y cfm

Pe= Presión estática en mmH₂O, Pa e inwg

