

# CBD CBD 3V CBD/B CBD/B 3V

**CBD:** Molemmin puolin imevät keskikopakpuhaltimet, joissa suorakäyttömoottori ja eteenpäin kaarevaa siipipyörä.

**CBD 3V:** Molemmin puolin imevät keskikopakpuhaltimet 3-nopeuksisilla moottoreilla.

**CBD/B:** Molemmin puolin imevät keskikopakpuhaltimet, joissa impulssilaipat ja ilman tukijalkoja.

**CBD/B 3V:** Molemmin puolin imevät keskikopakpuhaltimet, joissa impulssilaippa ja ilman tukijalkoja, ja jotka on varustettu 3-nopeuksisilla moottoreilla.



CBD CBD 3V



CBD/B CBD/B 3V

**Puhallin:**

- Galvanoitu teräslevykotelo.
- Galvanoidusta teräslevystä valmistettu eteenpäin kaareva siipipyörä.
- CBD ja CBD 3V: Mukana toimitetaan PSB-tukijalat.

- Yksivaiheinen 220-240 V 50 Hz ja kolmivaiheiset 220-240 V/380-415 V 50 Hz.
- Kuljetettavan ilman enimmäislämpötila: -20 °C +60 °C.

**Viimeistely:**

- Korroosiota kestävä viimeistely galvanoituun levyteräkseen.

**Moottori:**

- Korkean hyötysuhteen (HE) moottorit noudattavat ErP 2015:ta.
- Suljetut moottorit, joissa on sisäänrakennettu lämpösuojaus, luokka F, kuulalaakereilla, IP54-suojaus.



Korkealaatuinen, erittäin luja siipipyörä, dynaamisesti tasapainotettu ISO 21940-11 mukaisesti

**Tilaukoodi**



CBD: Molemmin puolin imevät keskikopakpuhaltimet, joissa suorakäyttömoottori ja eteenpäin kaarevaa siipipyörä  
 CBD 3V: Molemmin puolin imevät keskikopakpuhaltimet 3-nopeuksisilla moottoreilla.  
 CBD/B: Molemmin puolin imevät keskikopakpuhaltimet, joissa impulssilaipat ja ilman tukijalkoja  
 CBD/B 3V: Molemmin puolin imevät keskikopakpuhaltimet, joissa impulssilaippa, ilman tukijalkoja ja 3-nopeuksisilla moottoreilla.

Siipipyörän koko mm	tuuma
1919	7/7
2525	9/9
2828	10/10
3333	12/12
3939	15/15

Moottorin napojen määrä  
 4=1400 rpm 50 Hz  
 6=900 rpm 50 Hz

T = kolmivaiheinen  
 M = yksivaiheinen

Moottorin teho (HP)

3-nopeuksisilla moottoreilla

**Tekniset ominaisuudet**

	Vastaavuus tuumassa	Maks. nopeus (rpm)	Maks. sallittu virta (A) 230 V 400 V	Asennettu teho (kW)	Suurin virtausnopeus (m³/h)	Äänenvoimakkuus (dBA)	Keskim. paino (kg)	According to ErP	
CBD-1919-4M 1/5/HE	7/7	1320	1,15	0,15	1500	59	7,0	2015	
CBD-1919-6M 1/10/HE	7/7	820	0,85	0,08	1230	53	7,0	Ulkopuolelle	
CBD-2525-4M 1/2/HE	9/9	1320	2,30	0,37	2800	66	13,2	2015	
CBD-2525-4M 3/4/HE	9/9	1310	3,65	0,55	3600	70	14,0	2015	
CBD-2525-6M 1/6/HE	9/9	900	0,95	0,13	2200	60	11,9	2015	
CBD-2525-6M 1/3/HE	9/9	940	1,60	0,25	2700	62	12,7	2015	
CBD-2828-4M 1/2/HE	10/10	1320	2,30	0,37	2800	65	15,7	2015	
CBD-2828-4M 3/4/HE	10/10	1310	3,65	0,55	3950	70	16,5	2015	
CBD-2828-6M 1/3/HE	10/10	940	1,60	0,25	3200	62	15,2	2015	
CBD-3333-6T 1 1/2/HE	12/12	850	6,60	3,80	1,10	7800	75	24,5	2015
CBD-3333-6M 3/4/HE	12/12	930	3,30	0,55	4750	64	23,0	2015	
CBD-3333-6M 1/HE	12/12	850	5,37	0,75	6000	71	24,0	2015	
CBD-3939-6T 3/HE	15/15	890	10,90	6,30	2,20	11400	75	39,0	2015

## Tekniset ominaisuudet

	Vastaavuus tuumassa	Maks. nopeus (rpm)	Maks. sallittu virta (A)		Asennettu teho (kW)	Suurin virtausnopeus (m³/h)	Äänenvoimakkuus (dBA)	Keskim. paino (kg)	According to ErP
			230 V	400 V					
CBD-1919-4M 1/5 3V	7/7	1230	1,50		0,15	1520	59	7,0	*
CBD-2525-4M 3/4 3V	9/9	1310	3,60		0,55	3600	70	14,0	2015
CBD-2525-6M 1/3 3V	9/9	830	2,00		0,25	2700	62	12,7	*
CBD-2828-4M 3/4 3V	10/10	1310	3,60		0,55	3950	70	16,5	2015
CBD-2828-6M 1/3 3V	10/10	830	2,00		0,25	3200	62	15,2	2015
CBD-2828-6M 3/4 3V	10/10	840	4,10		0,55	3600	64	21,0	*
CBD-3333-6M 1 3V	12/12	850	5,70		0,75	6000	71	24,0	2015

\*Laitteet, joita direktiivi 2009/125/EY ei koske



## Erp. (Energiaan liittyvät tuotteet, Energy Related Products)

Direktiiviä 2009/125/EY koskevat tiedot voidaan ladata SODECA:n verkkosivulta tai QuickFan-valitsijalta.

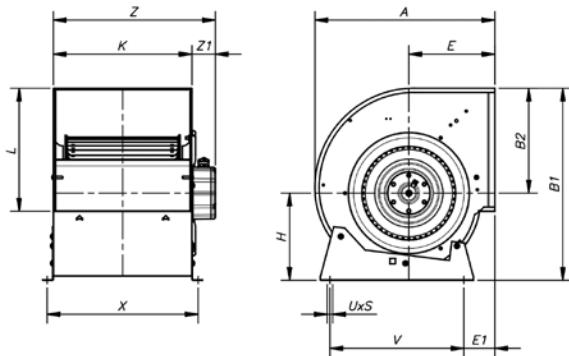
## Akustiset ominaisuudet

Melun tehon spektri Lw(A) dB(A)-taajuuskaistalla [Hz]

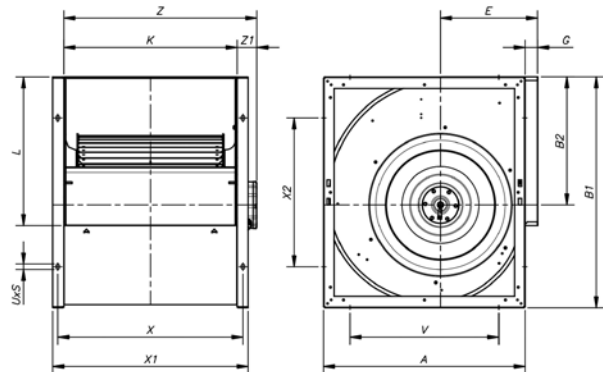
Malli	63	125	250	500	1000	2000	4000	8000	Malli	63	125	250	500	1000	2000	4000	8000
CBD-1919-4M 1/5 HE	29	44	55	63	65	64	63	55	CBD-1919-4M 1/5 3V	29	44	55	63	65	64	63	55
CBD-1919-6M 1/10 HE	23	38	49	57	59	58	57	49	CBD-2525-4M 3/4 3V	40	55	66	74	76	75	74	66
CBD-2525-4M 1/2 HE	36	51	62	70	72	71	70	62	CBD-2525-6M 1/3 3V	32	47	58	66	68	67	66	58
CBD-2525-4M 3/4 HE	40	55	66	74	76	75	74	66	CBD-2828-4M 3/4 3V	40	55	66	74	76	75	74	66
CBD-2525-6M 1/6 HE	30	45	56	64	66	65	64	56	CBD-2828-6M 1/3 3V	32	47	58	66	68	67	66	58
CBD-2525-6M 1/3 HE	32	47	58	66	68	67	66	58	CBD-2828-6M 3/4 3V	34	48	60	68	70	69	67	60
CBD-2828-4M 1/2 HE	35	50	61	69	71	70	69	61	CBD-3333-6M 1 3V	41	56	67	75	77	76	75	67
CBD-2828-4M 3/4 HE	40	55	66	74	76	75	74	66									
CBD-2828-6M 1/3 HE	32	47	58	66	68	67	66	58									
CBD-3333-6T 1 1/2 HE	45	60	71	79	81	80	79	71									
CBD-3333-6M 3/4 HE	34	49	60	68	70	69	68	60									
CBD-3333-6M 1 HE	41	56	67	75	77	76	75	67									
CBD-3939-6T 3 HE	48	62	74	81	84	83	81	73									

## Mitat mm

CBD- 1919...3333



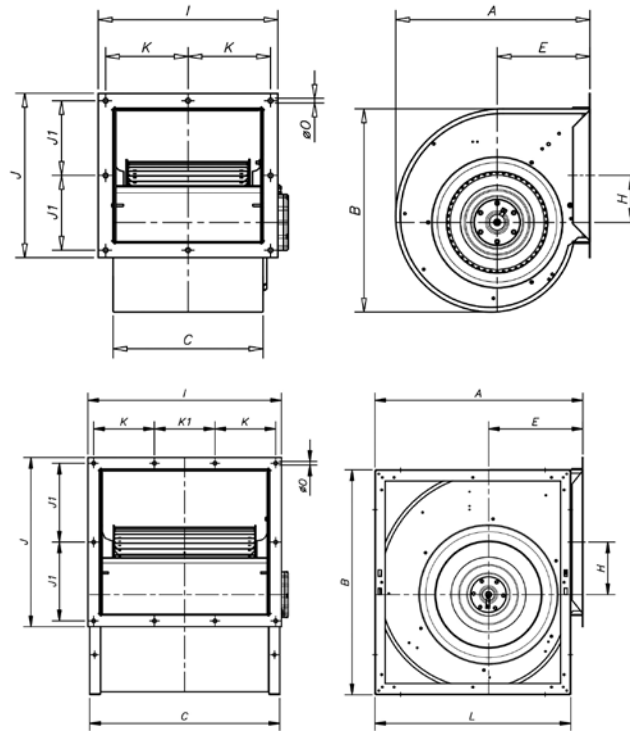
CBD- 3939



Vast. tuuma	A	B1	B2	E	E1	G	H	K	L	UxS	V	X	x1	x2	Z1	Z	
CBD-1919	7/7	315	333	189	152	64	-	144	230	208	9x13	225	258	-	-	70	300
CBD-2525	9/9	380	400	218	183	78	-	182	300	263	9x13	275	328	-	-	57	357
CBD-2828	10/10	422	450	246	202	73	-	204	326	292	9x13	315	352	-	-	45	371
CBD-3333	12/12	493	526	290	230	82	-	236	387	345	18x9	390	415	-	-	70	457
CBD-3939	15/15	553	632	352	265	-	30	-	473	408	18x9	406	505	533	406	60	533

Mitat mm

CBD/B



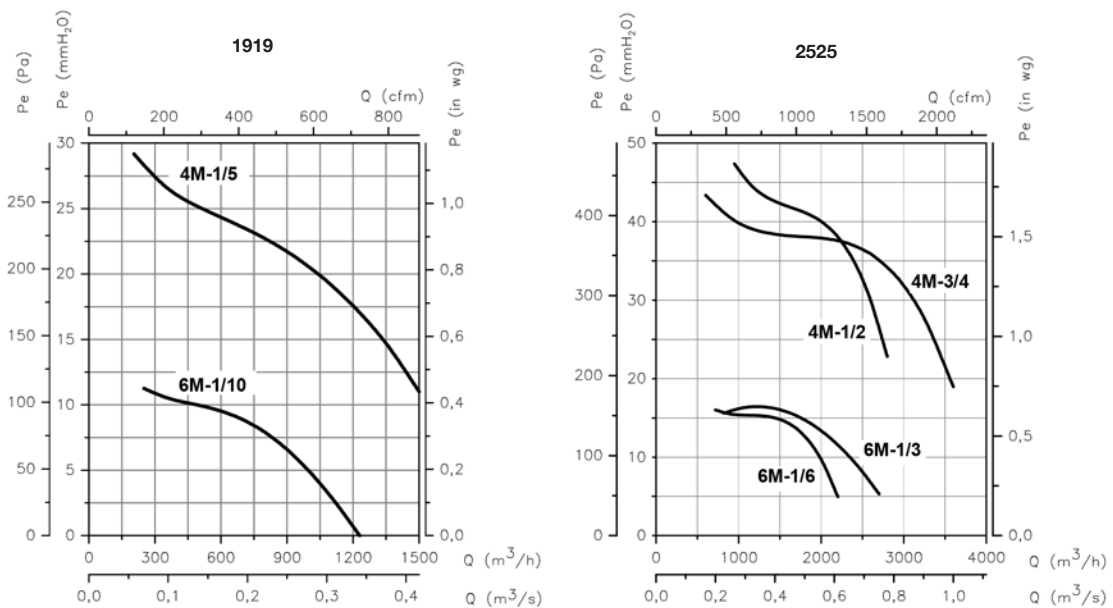
Vast. tuuma	A	B	C	E	H	I	J	J1	K	K1	L	øO
CBD/B-1919	7/7	315	322	230	152	86,5	295	273	120,5	131,5	-	10
CBD/B-2525	9/9	380	393	300	183	89	365	328	148	166,5	-	10
CBD/B-2828	10/10	422	442	326	202	102	391	357	162,5	179,5	-	10
CBD/B-3333	12/12	493	527	387	230	121	452	410	189	210	-	10
CBD/B-3939	15/15	583	635	533	265	147	538	469	218,5	168	553	10

Ominaiskäyrät

Q= Virtausnopeus m<sup>3</sup>/h, m<sup>3</sup>/s ja cfm

Pe= staattinen paine mm H<sub>2</sub>O, Pa ja inwg

CBD

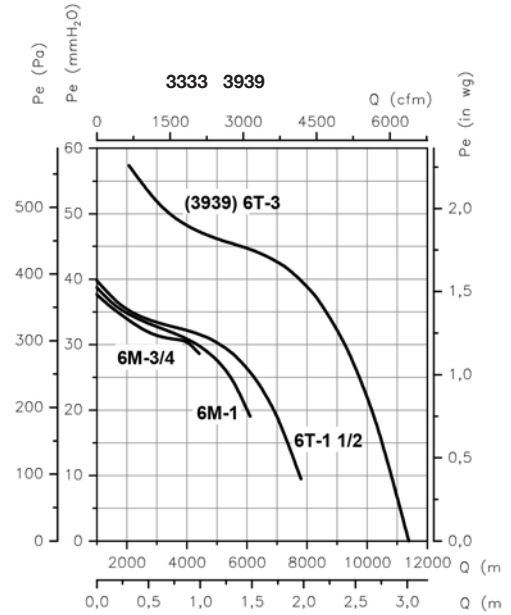
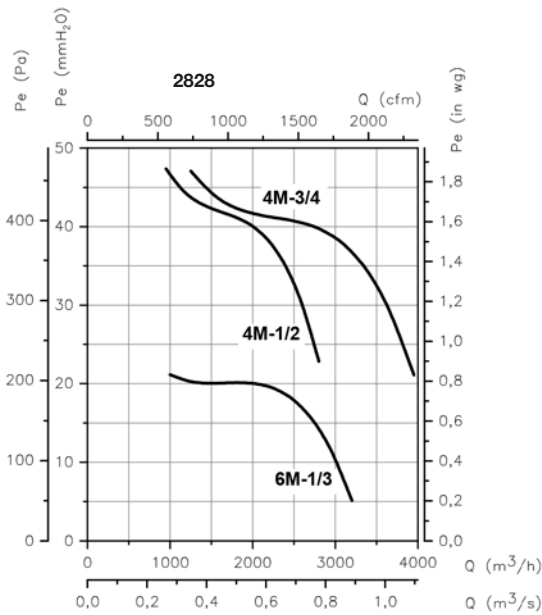


## Ominaiskäyrät

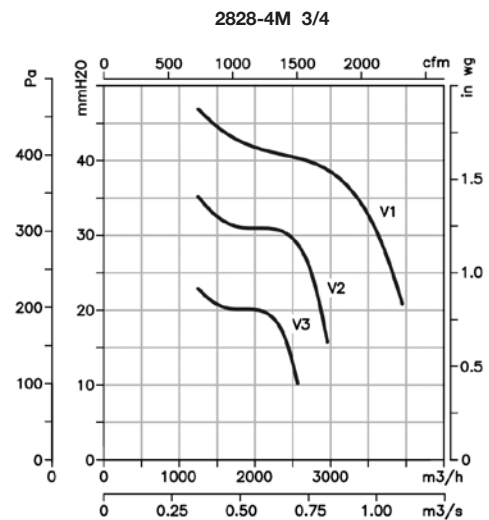
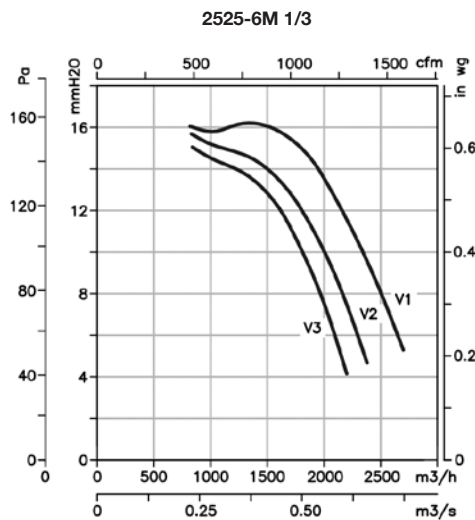
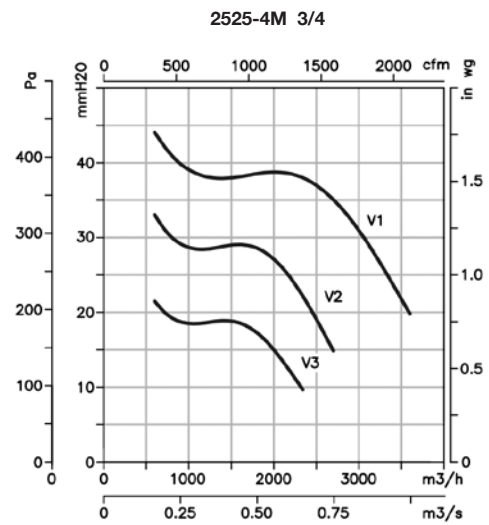
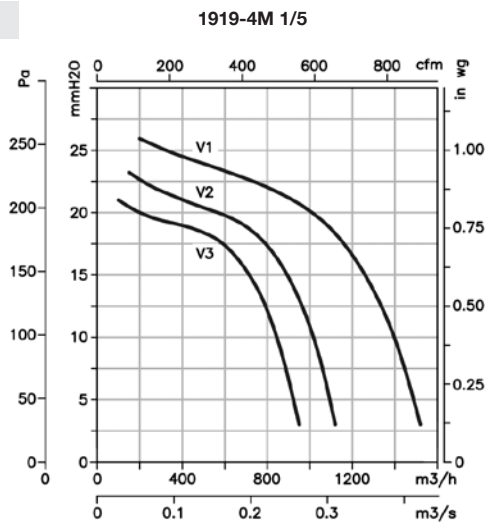
Q= Virtausnopeus m<sup>3</sup>/h, m<sup>3</sup>/s ja cfm

Pe= staattinen paine mm H<sub>2</sub>O, Pa ja inwg

### CBD



### CBD 3V

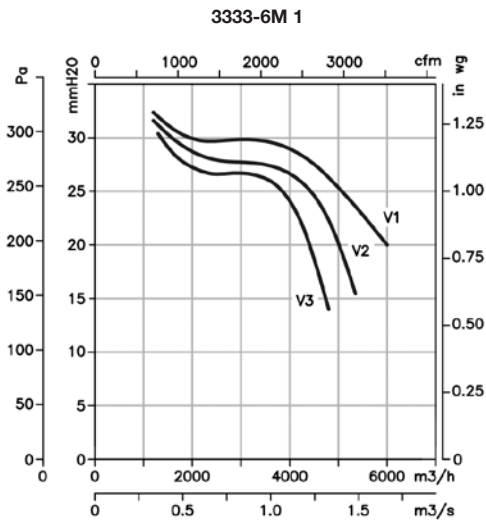
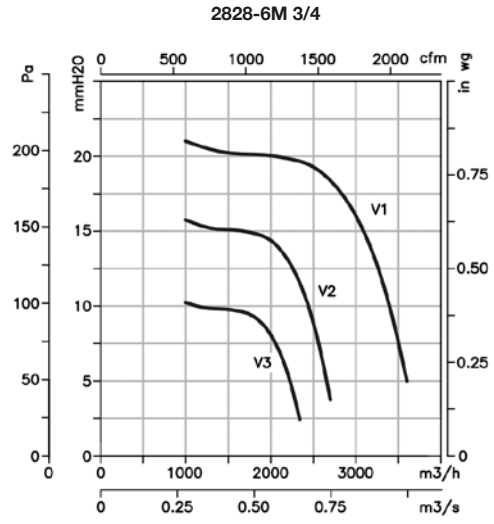
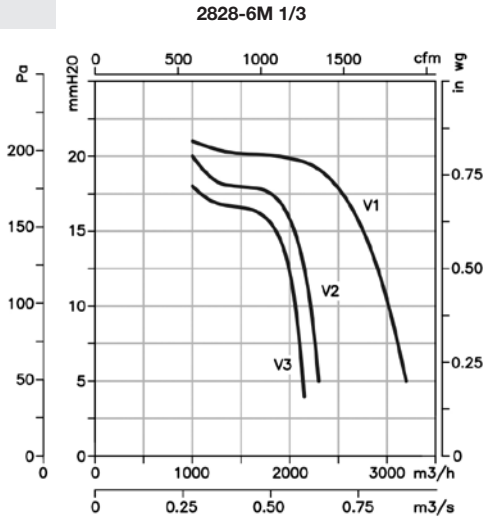


**Ominaiskäyrät**

Q= Virtausnopeus m<sup>3</sup>/h, m<sup>3</sup>/s ja cfm

Pe= staattinen paine mm H<sub>2</sub>O, Pa ja inwg

**CBD 3V**



**Lisävarusteet**

Katso lisävarusteet-osio.

