

CJBDT



Kaksipuolelta imevät suoraikäyttöiset 400 °C/2h koteloituiden savunpoistokeskipakopuhaltimet Magnelis-teräksestä, maks. korroosionkesto (ISO 12944).



Kahdelta puolelta imevät suoraikäyttöiset 400 °C/2h koteloituiden savunpoistokeskipakopuhaltimet. Voidaan sijoittaa palotilaan. Valinnaisena saatavilla myös yksivaihemoottorilla.

Puhallin:

- Runko C5 luokan korroosionkestävää Magnelis-teräslevyä.
- Eteenpäin kaartuva siipinen siipipyörä sinkittyä terästä.
- Ulkoinen kytkentärasia.
- Tärinävaimentimet.
- Sertifioitu standardin EN 12101-3 mukaisesti, sertifikaattinumero: 0370-CPR-0580.

- Yksivaiheinen 230 V 50 Hz, tai kolmivaiheinen 230/400 V 50 Hz (3 kW moottoritehoon asti), tai 400/690 V 50 Hz (yli 3 kW moottoritehoilla).
- Kuljetettavan ilman lämpötila: Ilmanvaihokäytössä (S1): -25 °C...+60 °C. Savunpoistokäytössä (S2): maks. 300 °C/2h tai 400 °C/2h.

Pintakäsittely:

- Magnelis teräslevy.

Pyynnöstä:

- Puhaltimet pyöreällä paineaukolla.
- Puhallussuunta ylös- tai alaspäin.

Moottori:

- H-eristysluokan moottorit S1 jatkuvaan käyttöön ja S2 lyhytaikaiseen käyttöön tulipalotilanteessa. Kuulalaakereilla ja IP55-suojausluokalla. 1- tai 2-nopeuksinen mallista riippuen.

Tilaukoodi

CJBDT	—	12/12	—	6M	—	1	—	F400
↓		↓		↓	↓	↓		↓
CJBDT: Kaksipuolelta imevät suoraikäyttöiset 400 °C/2h koteloituiden savunpoistokeskipakopuhaltimet Magnelis-teräksestä, maks. korroosionkesto (ISO 12944).		Siipipyörän koko		Moottorin napojen määrä 4=1400 rpm 50 Hz 6=900 rpm 50 Hz	M = Yksivaiheinen T = Kolmivaiheinen	Moottoriteho (hv)		F300: 300 °C/2h hyväksytty F400: 400 °C/2h hyväksytty

Tekniset ominaisuudet

Malli	Pyörimisnopeus (rpm)	Nimellisvirta (A)			Moottoriteho (kW)	Maks. ilmamäärä (m³/h)	Äänenpainetaso ¹ dB(A) lmupuoli	Paino noin (Kg)
		230V	400V	690V				
CJBDT-9/9-4T	1420	2,90	1,70		0,55	3000	57	44
CJBDT-9/9-4M	1410	4,10			0,55	3000	57	44
CJBDT-10/10-4T	1420	2,90	1,70		0,55	3450	60	49
CJBDT-10/10-4M	1410	4,10			0,55	3450	60	49
CJBDT-12/12-6T-1	940	4,40	2,60		0,75	4800	57	69
CJBDT-12/12-6M-1	920	5,80			0,75	4800	57	69
CJBDT-12/12-6T-1.5	945	6,40	3,70		1,10	6200	58	71
CJBDT-12/12-6M-1.5	920	8,40			1,10	6200	58	71
CJBDT-15/15-6T	950	10,30	5,90		2,20	8250	62	110
CJBDT-18/18-6T	970		11,00	6,35	4,00	11800	64	175

1. Äänenpainetaso dB(A) 3 m etäisyydellä vapaassa kentässä.



Erp. (Energy Related Products)

Direktiiviä 2009/125/EY koskevat tiedot voidaan ladata SODECA:n verkkosivulta tai QuickFan-valintaohjelmasta.

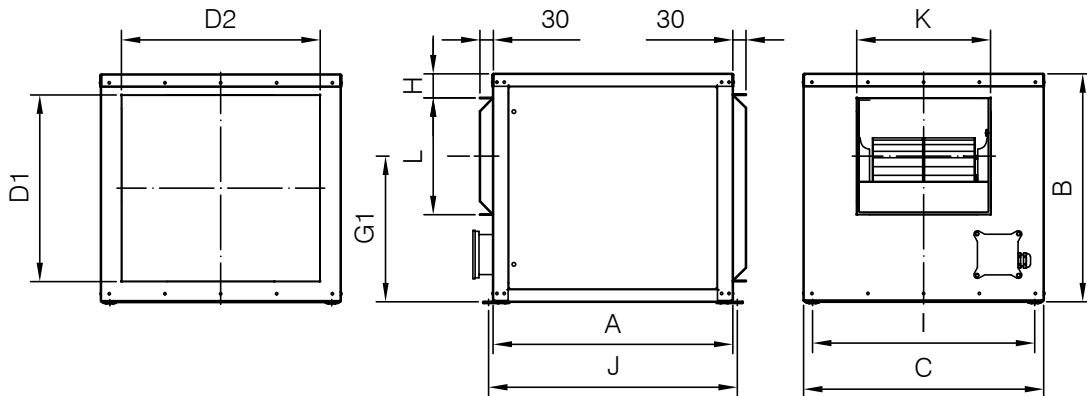
Äänitiedot

Ilmoitetut arvot on mitattu ISO 3744 mukaisesti laboratorio-olosuhteissa.

Äänitehotasot Lw(A) [dB(A)] oktaavikaistoittain (Hz).
Imupuolen arvot maksimi-ilmamäärällä

	63	125	250	500	1000	2000	4000	8000		63	125	250	500	1000	2000	4000	8000
CJBDT-9/9-4	54	69	73	72	71	68	68	58	CJBDT-12/12-6-1.5	55	70	74	73	72	69	69	59
CJBDT-10/10-4	57	72	76	75	74	71	71	61	CJBDT-15/15-6	66	75	77	79	74	73	67	58
CJBDT-12/12-6-1	54	69	73	72	71	68	68	58	CJBDT-18/18-6	67	77	79	81	76	75	69	60

Mitat mm



	A	B	C	D1	D2	G1	H	I	J	K	L
CJBDT-9/9	550	522	550	428	456	333,5	54,5	509	570	308	268
CJBDT-10/10	600	575	600	480	505	361,5	65,5	559	620	334	296
CJBDT-12/12	650	650	700	555	605	418	57,5	659	670	395	349
CJBDT-15/15	755	755	800	660	705	485	64	759	775	478	412
CJBDT-18/18	1000	900	1000	804	904	585	69,5	934	1041	550	491

Lisävarusteet



INT



IAT



CABLE BOX



VSD3/A-RFT
- VSD1/A-RFM



VSD1/M



CENTRAL CO



P-400



VIS

Ominaiskäyrät

Q= Ilmamäärä m³/h, m³/s ja cfm

Pe= Staattinen paine mmH₂O, Pa ja inwg

