

CJBD



CJBD: Magnelis-pinnoitetusta teräslevystä valmistetut ilmanvaihtokoneet maksimaalisella korroosionkestolla ISO 12944 mukaisesti

CJBD/INT: Magnelis-pinnoitetusta teräslevystä valmistetut ilmanvaihtokoneet sisäänrakennetulla kytkimellä ja maksimaalisella korroosionkestolla ISO 12944 mukaisesti

CJBD/C: Magnelis-pinnoitetusta teräslevystä valmistetut ilmanvaihtokoneet pyöreillä liitännöillä maksimaalisella korroosionkestolla ISO 12944 mukaisesti

CJBD/F: Magnelis-pinnoitetusta teräslevystä valmistetut ilmanvaihtokoneet sisäänrakennetulla suodattimella ja maksimaalisella korroosionkestolla ISO 12944 mukaisesti



Magnelis
An ArcelorMittal product

Puhallin:

- Sisältää kahdelta puolelta imevän CBD-mallisarjan puhaltimen.
- Runko C5 luokan korroosionkestävää Magnelis-teräslevyä lämpö- ja äänieristyksellä.
- Eteenpäin kaartuva siipinen siipipyörä sinkittyä terästä.
- Kotelossa holkkitiiviste sähkökaapelin läpivientiä varten.

F-eristysluokalla, kuulalaaakereilla ja IP54-suojausluokalla.

- Yksivaiheinen 220-240 V 50 Hz tai kolmivaiheinen 220-240 / 380-415 V 50 Hz.
- Käyttölämpötila: -25 °C...+60 °C.

Pintakäsittely:

- Magnelis teräslevyt.

Pyynnöstä:

- Pyöreällä paineaukolla.

Moottori:

- Täysin koteloituid moottorit sisäänrakennetulla lämpösuojalla,

Tilauskoodi

CJBD	—	2525	—	6M	—	1/3
CJBD: Magnelis-pinnoitetusta teräslevystä valmistetut ilmanvaihtokoneet maksimaalisella korroosionkestolla ISO 12944 mukaisesti		Siipipyörän koko mm		Moottorin napojen määrä	M = Yksivaiheinen T = Kolmivaiheinen	Moottoriteho (hv)
CJBD/INT: Magnelis-pinnoitetusta teräslevystä valmistetut ilmanvaihtokoneet sisäänrakennetulla kytkimellä ja maksimaalisella korroosionkestolla ISO 12944 mukaisesti		mm	tuuma	4=1400 rpm 50 Hz 6=900 rpm 50 Hz		
CJBD/C: Magnelis-pinnoitetusta teräslevystä valmistetut ilmanvaihtokoneet pyöreillä liitännöillä maksimaalisella korroosionkestolla ISO 12944 mukaisesti		1919	7/7			
CJBD/F: Magnelis-pinnoitetusta teräslevystä valmistetut ilmanvaihtokoneet sisäänrakennetulla suodattimella ja maksimaalisella korroosionkestolla ISO 12944 mukaisesti		2525	9/9			
		2828	10/10			
		3333	12/12			
		3939	15/15			

Vaihtoehdot



CJBD/INT

Magnelis
An ArcelorMittal product



CJBD/C

Magnelis
An ArcelorMittal product



CJBD/F

Magnelis
An ArcelorMittal product

CJBD/AL



CJBD/AL: Keskipakopuhaltimet alumiiniprofiilista ja maalipinnoitetusta teräslevystä valmistetussa äänieristetyssä kotelossa

CJBD/ALS: Keskipakopuhaltimet alumiiniprofiilista ja maalipinnoitetusta teräslevystä valmistetussa äänieristetyssä kotelossa kaksinkertaisella eristyskerroksella

CJBD/ALF: Keskipakopuhaltimet alumiiniprofiilista ja maalipinnoitetusta teräslevystä valmistetussa, suodattimella varustetussa äänieristetyssä kotelossa



CJBD/AL
CJBD/ALS



CJBD/ALF

Puhallin:

- Sisältää kahdelta puolelta imevän CBD-mallisarjan puhaltimen.
- Runkorakenne alumiiniprofiilia, ääni- ja lämpöeristetyt seinäpaneelit.
- Eteenpäin kaartuva siipinen siipipyörä sinkittyä terästä.
- Kotelossa holkkitiiviste sähkökaapelin läpivientiä varten.

Moottori:

- Täysin koteloidut moottorit sisäänrakennetulla lämpösuojalla,

F-eristysluokalla, kuulalaakereilla ja IP54-suojausluokalla.

- Yksivaiheinen 220-240 V 50 Hz tai kolmivaiheinen 220-240 / 380-415 V 50 Hz.
- Käyttölämpötila: -25 °C...+60 °C.

Pintakäsittely:

- Alumiiniprofiilia ja maalipinnoitettua teräspeltiä.

Pyynnöstä:

- Pyöreällä paineaukolla.

Tilaukoodi



CJBD/AL: Keskipakopuhaltimet alumiiniprofiilista ja maalipinnoitetusta teräslevystä valmistetussa äänieristetyssä kotelossa

CJBD/ALS: Keskipakopuhaltimet alumiiniprofiilista ja maalipinnoitetusta teräslevystä valmistetussa äänieristetyssä kotelossa kaksinkertaisella eristyskerroksella

CJBD/ALF: Keskipakopuhaltimet alumiiniprofiilista ja maalipinnoitetusta teräslevystä valmistetussa, suodattimella varustetussa äänieristetyssä kotelossa

Siipipyörän koko mm

mm	tuuma
1919	7/7
2525	9/9
2828	10/10
3333	12/12
3939	15/15

Moottorin napojen määrä

4=1400 rpm 50 Hz
6=900 rpm 50 Hz

M = Yksivaiheinen
T = Kolmivaiheinen

Moottoriteho (hv)

Tekniset ominaisuudet

Malli	Pyörimisnopeus (rpm)	Nimellisvirta (A)		Moottoriteho (kW)	Maks. ilmamäärä (m³/h)	Äänenpainetaso¹ dB (A)		Paino noin (Kg)	
		230V	400V			Imupuoli	CJBD	CJBD/AL	
1919-4M 1/5	1230	1,40		0,15	1605	52	20	22	
1919-6M 1/10	820	0,85		0,08	1465	47	20	22	
2525-4M 1/2	1320	3,30		0,37	2950	60	28	32	
2525-4M 3/4	1310	4,50		0,55	3950	64	29	32	
2525-6M 1/5	850	1,50		0,15	2615	53	27	30	
2525-6M 1/3	830	2,20		0,25	2945	55	28	32	
2828-4M 1/2	1320	3,30		0,37	2490	59	33	38	
2828-4M 3/4	1310	4,50		0,55	3545	64	34	38	
2828-6M 1/3	830	2,20		0,25	3500	55	33	37	
3333-6T 1 1/2	850	6,60	3,80	1,10	6600	68	48	54	
3333-6M 3/4	850	4,30		0,55	4580	57	47	52	
3333-6M 1	850	6,00		0,75	6000	64	48	54	
3939-6T 3	890	10,90	6,30	2,20	10400	71	72	80	

1. Äänenpainetaso dB(A) 3 m etäisyydellä vapaassa kentässä.

Äänitiedot

Ilmoitetut arvot on mitattu ISO 3744 mukaisesti laboratorio-olosuhteissa.

Äänitehotasot Lw(A) [dB(A)] oktaavikaistoittain (Hz).
Imupuolen arvot maksimi-ilmamäärällä

	63	125	250	500	1000	2000	4000	8000		63	125	250	500	1000	2000	4000	8000
1919-4M 1/5	47	58	62	66	68	67	66	57	2828-4M 3/4	59	70	74	78	80	79	78	69
1919-6M 1/10	42	53	57	61	63	62	61	52	2828-6M 1/3	50	61	65	69	71	70	69	60
2525-4M 1/2	55	66	70	74	76	75	74	65	3333-6T 1 1/2	63	74	78	82	84	83	82	73
2525-4M 3/4	59	70	74	78	80	79	78	69	3333-6M 3/4	52	63	67	71	73	72	71	62
2525-6M 1/5	48	59	63	67	69	68	67	58	3333-6M 1	59	70	74	78	80	79	78	69
2525-6M 1/3	50	61	65	69	71	70	69	60	3939-6T 3	66	77	81	85	87	86	85	76
2828-4M 1/2	54	65	69	73	75	74	73	64									

Mitat mm

**CJBD
CJBD/F
CJBD/INT**

CJBD/F

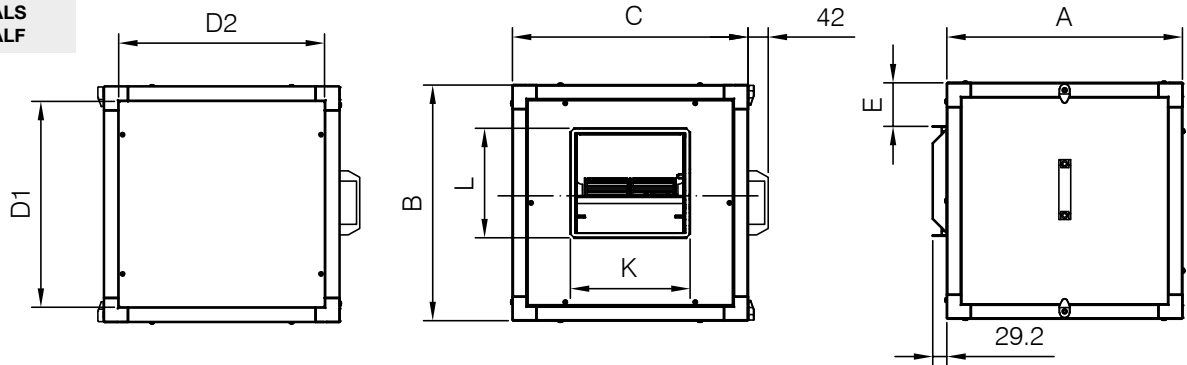
	A	B	C	D	E	F	G	K	L
1919	450	460	500	370	410	115	135	232	210
2525	500	522	550	426	454	107	147	303	268
2828	550	575	600	479	504	104	177	330	294
3333	650	650	700	554	604	105	198	392	347
3939	800	755	800	659	704	105	240	476	410

CJBD/C

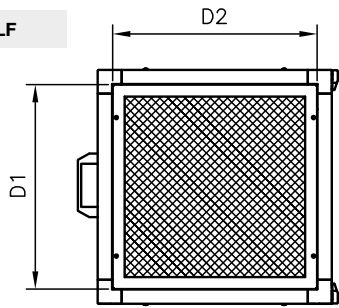
	A	B	C	øD	øE	G1
1919	450	460	500	250	250	245
2525	500	522	550	355	355	283,5
2828	550	575	600	400	400	324,5
3333	650	650	700	500	500	372,5
3939	800	755	800	560	560	443

Mitat mm

CJBD/AL
CJBD/ALS
CJBD/ALF



CJBD/ALF

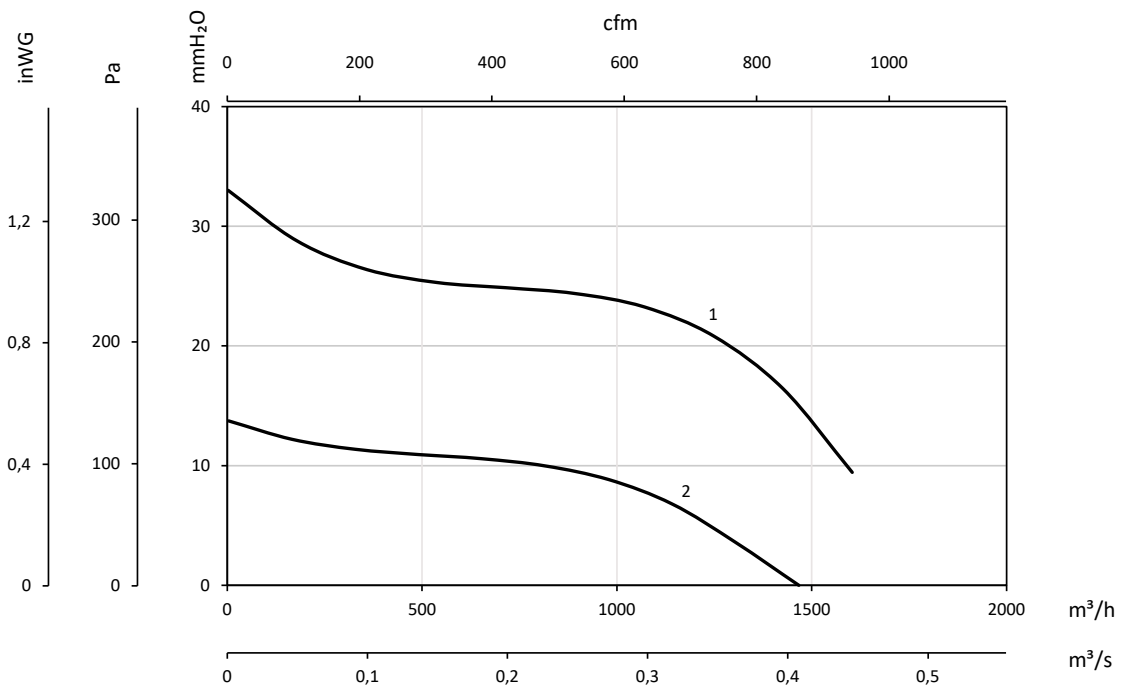


	A	B	C	D1	D2	E	K	L
1919	490	490	490	428	428	91	247	226
2525	550	550	550	488	488	86	317	279
2828	605	605	605	543	543	88	343	306
3333	680	680	680	618	618	84	404	360
3939	855	855	855	793	793	145	486	419

Ominaiskäyrät

Q= Ilmamäärä m³/h, m³/s ja cfm

Pe= Staattinen paine mmH₂O, Pa ja inwg

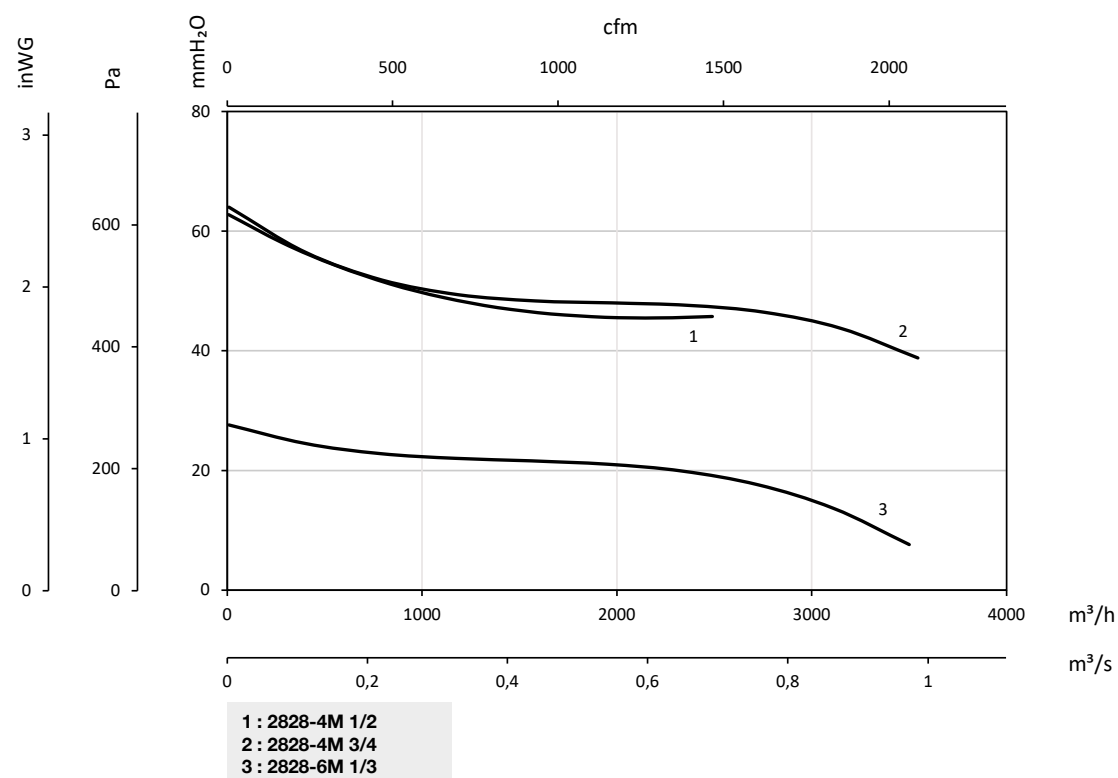
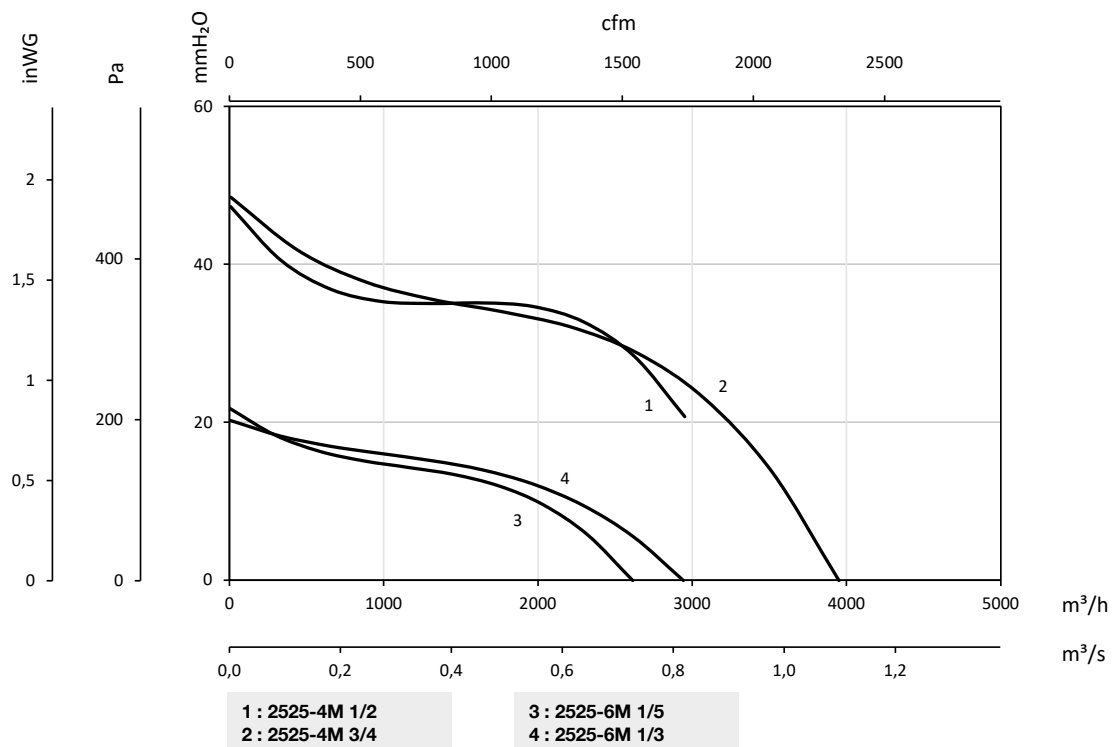


1 : 1919-4M 1/5
2 : 1919-6M 1/10

Ominaiskäyrät

Q= Ilmamäärä m³/h, m³/s ja cfm

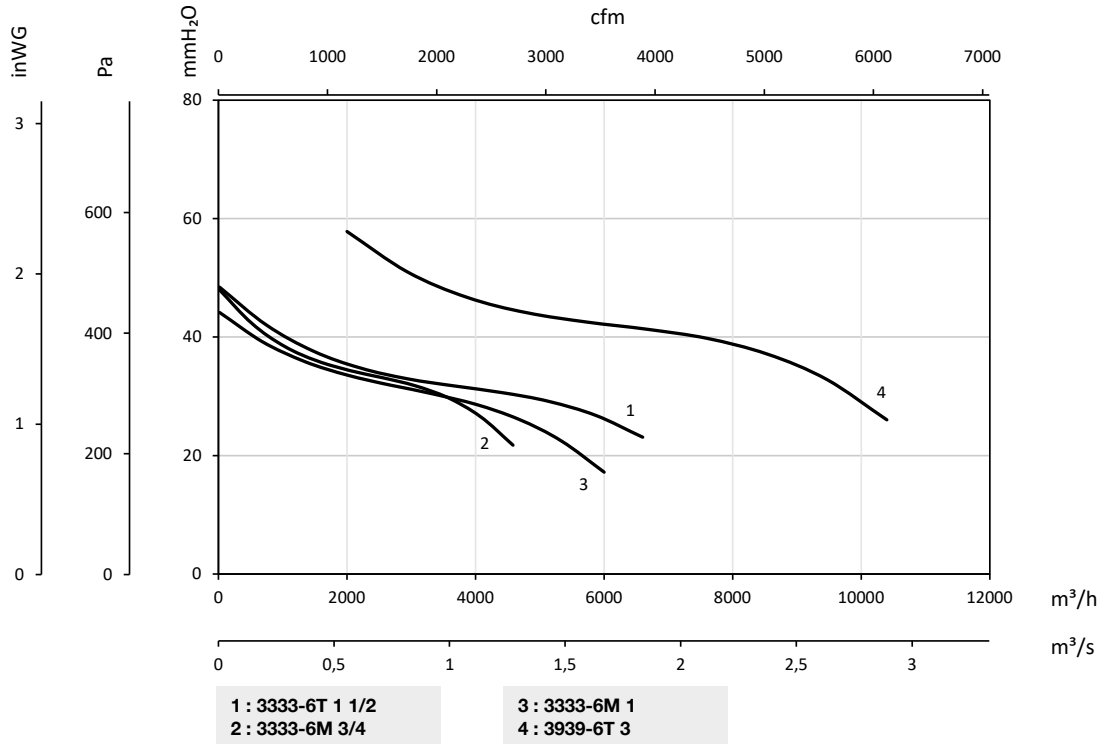
Pe= Staattinen paine mmH₂O, Pa ja inwg



Ominaiskäyrät

Q= Ilmamäärä m³/h, m³/s ja cfm

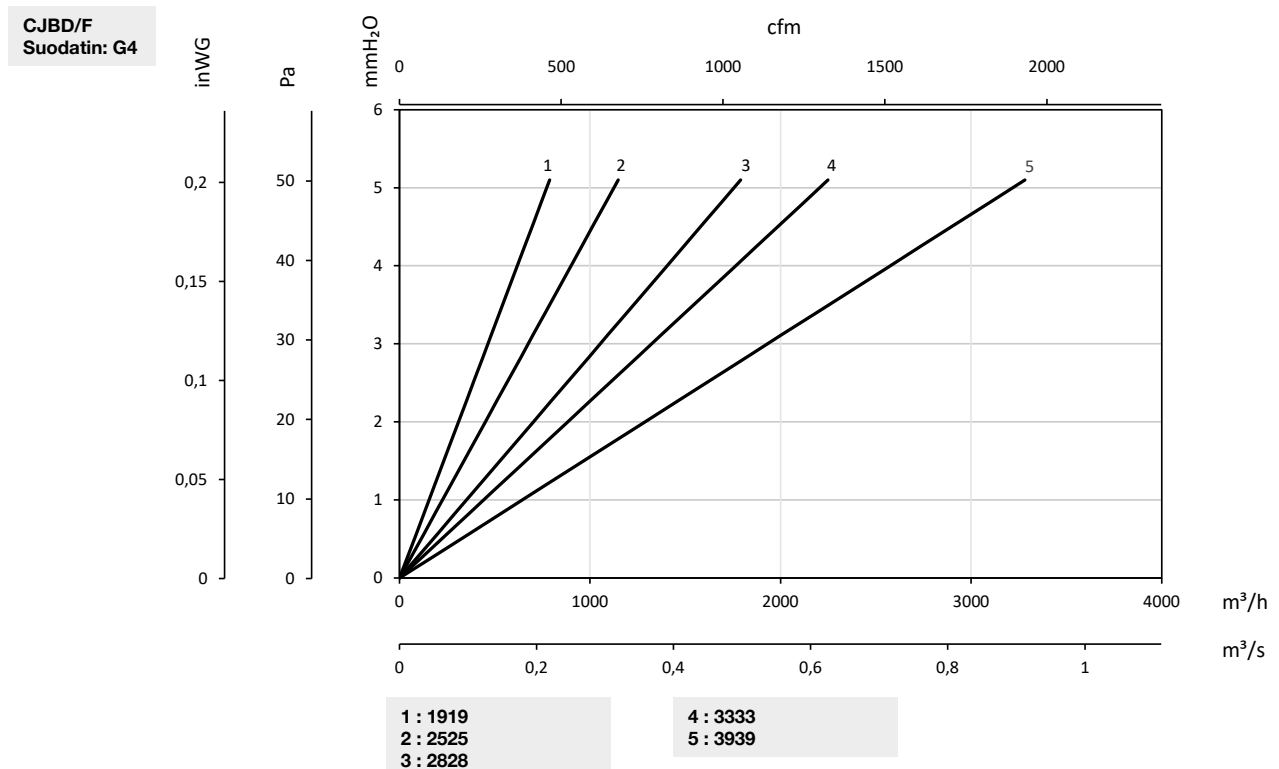
Pe= Staattinen paine mmH₂O, Pa ja inwg



Yksiköiden kuormitushäviö suodattimilla

Q= Ilmamäärä m³/h, m³/s ja cfm

Pe= Staattinen paine mmH₂O, Pa ja inwg

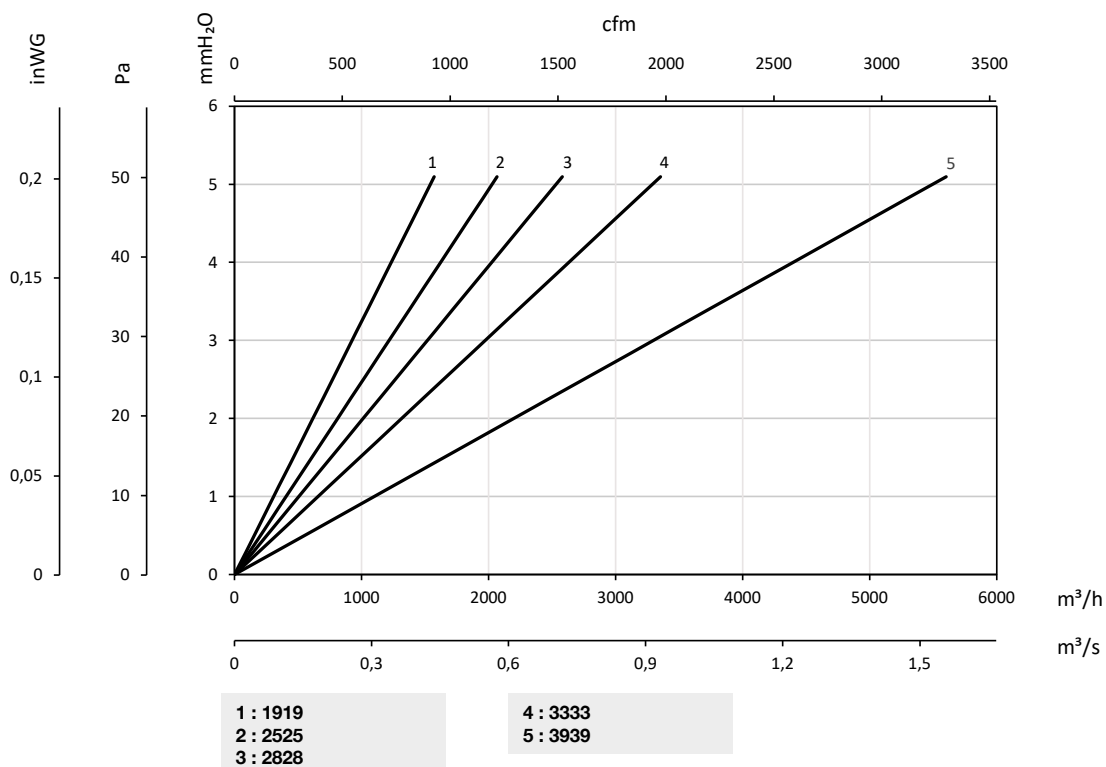


Yksiköiden kuormitushäviö suodattimilla

Q= Ilmämäärä m³/h, m³/s ja cfm

Pe= Staattinen paine mmH₂O, Pa ja inwg

CJBD/ALF
Suodatin: G4



Lisävarusteet



INT



VSD3/A-RFT
- VSD1/A-RFM



VSD1/M



VIS



TEJ