

NEOLINEO V

Matalaprofiiliset kanavapuhaltimet irrotettavalla rungolla ja pitkäikäisillä kuulalaakereilla



Puhallin:

- Muovinen runko kaksinkertaisella eristyksellä.
- Ulkoinen kytkentärasia vaihdettavalla sijainnilla.
- Helppo ja nopea asentaa.
- T-mallit on varustettu käyntiaika-ajastimella.

Moottori:

- 2-nopeuksiset moottorit pitkäikäisillä kuulalaakereilla ja IPX4-suojausluokalla.
- Yksivaiheinen 220-240 V 50/60 Hz.
- Käyttölämpötila: +1 °C...+40 °C.

Pintakäsittely:

- Valkoista muovia.

Tilauuskoodi

NEOLINEO V

–

125

–

T

NEOLINEO V: Matalaprofiiliset kanavapuhaltimet irrotettavalla rungolla ja pitkäikäisillä kuulalaakereilla

Kanavaliitännän koko mm

T: Sisäänrakennettu ajastin

Tekniset ominaisuudet

Malli	Pyörimisnopeus	Nimellisvirta	Moottoriteho	Ilmamäärä (m ³ /h)	Äänenpainetaso ¹ dB(A)	Paino noin
	(rpm)	(A)	(kW)	min. / maks.	min. / maks.	(Kg)
NEOLINEO-100/V	2385	0,21	0,03	145 / 190	27 / 36	2
NEOLINEO-100/V-T	2385	0,21	0,03	145 / 190	27 / 36	2
NEOLINEO-125/V	2455	0,27	0,04	220 / 280	29 / 37	2
NEOLINEO-125/V-T	2455	0,27	0,04	220 / 280	29 / 37	2
NEOLINEO-150/V	2460	0,27	0,06	405 / 520	34 / 43	3
NEOLINEO-150/V-T	2460	0,27	0,06	405 / 520	34 / 43	3
NEOLINEO-160/V	2460	0,27	0,06	405 / 520	34 / 43	3
NEOLINEO-160/V-T	2460	0,27	0,06	405 / 520	34 / 43	3
NEOLINEO-200/V	2380	0,48	0,11	830 / 1040	39 / 45	4
NEOLINEO-200/V-T	2380	0,48	0,11	830 / 1040	39 / 45	4
NEOLINEO-250/V	2440	0,79	0,18	1110 / 1400	44 / 52	8
NEOLINEO-315/V	2430	1,42	0,32	1570 / 2050	42 / 52	12

1. Heijastavat äänen painetasot saatu vapaassa kentässä 3 m etäisyydeltä, jossa on jäykät sisääntulo-/poistoputkia.



Erp. (Energy Related Products)

Direktiiviä 2009/125/EY koskevat tiedot voidaan ladata SODECA:n verkkosivulta tai QuickFan-valintaohjelmasta.

Äänitiedot

Ilmoitetut arvot on mitattu ISO 3744 mukaisesti laboratorio-olosuhteissa.

Äänitehotasot Lw(A) [dB(A)] oktaavikaistoittain (Hz).

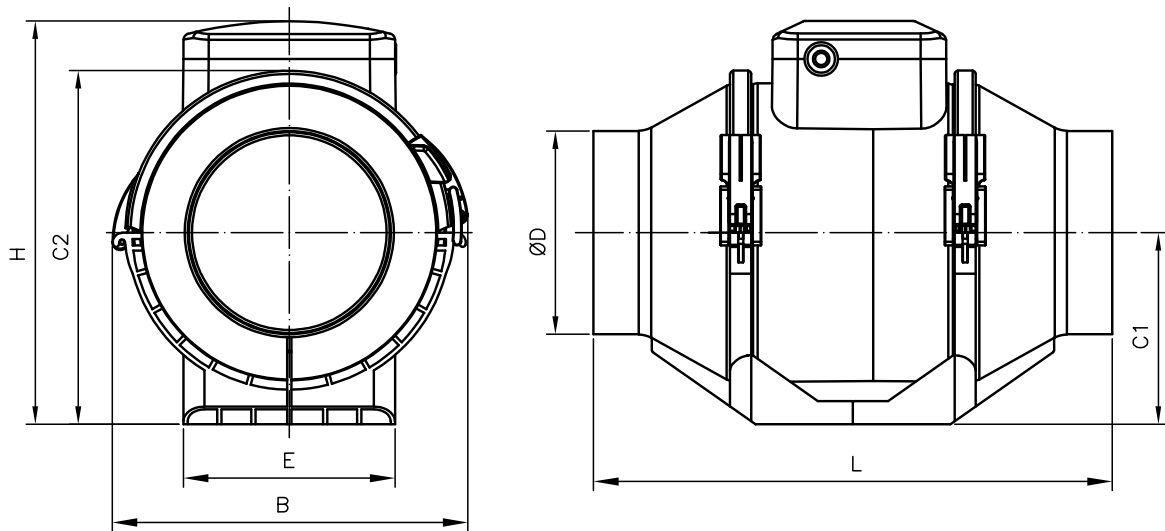
Arvot mitattu sisääntulon aikana 2/3 enimmäisvirtausnopeudesta (2/3 Qmax)

	63	125	250	500	1000	2000	4000	8000
NEOLINEO 100/V	23	35	61	58	56	48	43	30
NEOLINEO 125/V	28	38	57	58	57	52	43	29
NEOLINEO 150/V	42	52	71	69	67	64	56	43
NEOLINEO 160/V	42	52	71	69	67	64	56	43
NEOLINEO 200/V	41	50	63	64	65	64	62	52
NEOLINEO 250/V	52	62	66	71	75	72	62	52
NEOLINEO 315/V	50	59	68	73	77	74	70	59

Arvot mitattu poiston aikana 2/3 enimmäisvirtausnopeudesta (2/3 Qmax)

	63	125	250	500	1000	2000	4000	8000
NEOLINEO 100/V	22	34	60	57	55	48	42	29
NEOLINEO 125/V	27	37	55	57	56	51	42	29
NEOLINEO 150/V	41	50	70	69	66	63	56	42
NEOLINEO 160/V	41	50	70	69	66	63	56	42
NEOLINEO 200/V	43	52	61	66	64	63	58	51
NEOLINEO 250/V	52	60	66	76	77	74	63	52
NEOLINEO 315/V	51	60	66	70	75	71	66	57

Mitat mm



	B	C1	C2	ØD	E	H	L
NEOLINEO 100/V	167	90,5	167	96	100	190	246
NEOLINEO 125/V	167	90,5	167	123	100	190	246
NEOLINEO 150/V	223	117,5	221,5	146	100	250	295
NEOLINEO 160/V	233	117,5	222,1	158	100	250	295
NEOLINEO 200/V	239	115	225,8	199	140	261	296
NEOLINEO 250/V	287	142	277,4	247	140	323	383
NEOLINEO 315/V	362	187,1	356,9	310	200	408	445

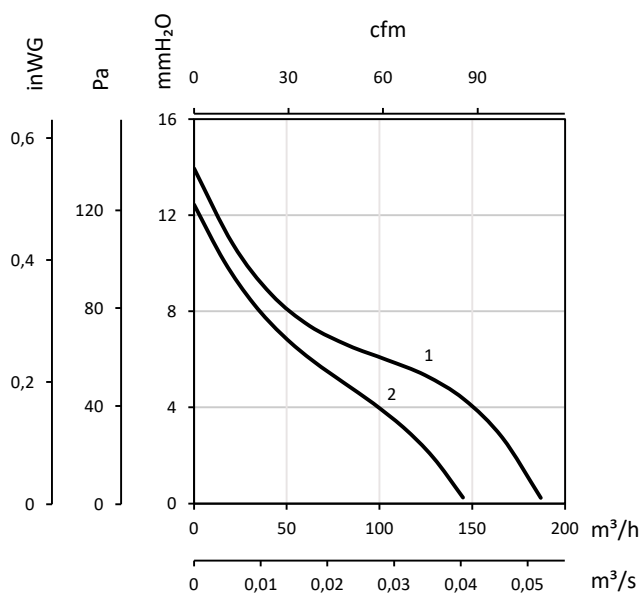
Ominaiskäyrät

Q= Ilmamäärä m³/h, m³/s ja cfm

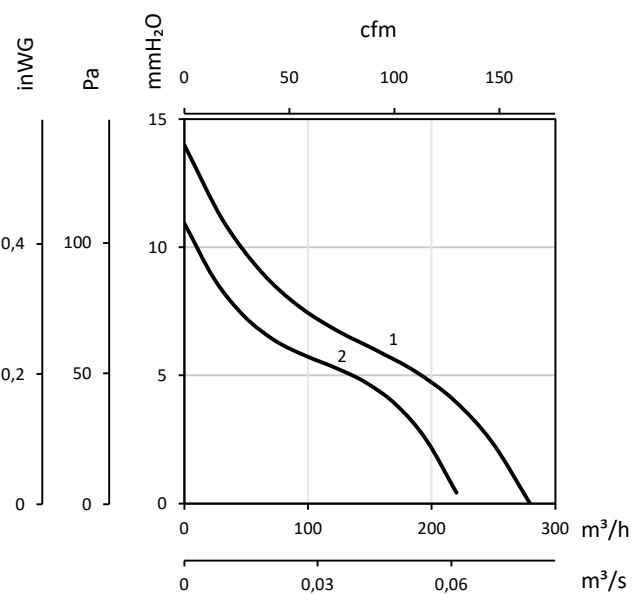
Pe= Staattinen paine mmH₂O, Pa ja inwg

1: maks. 2: min.

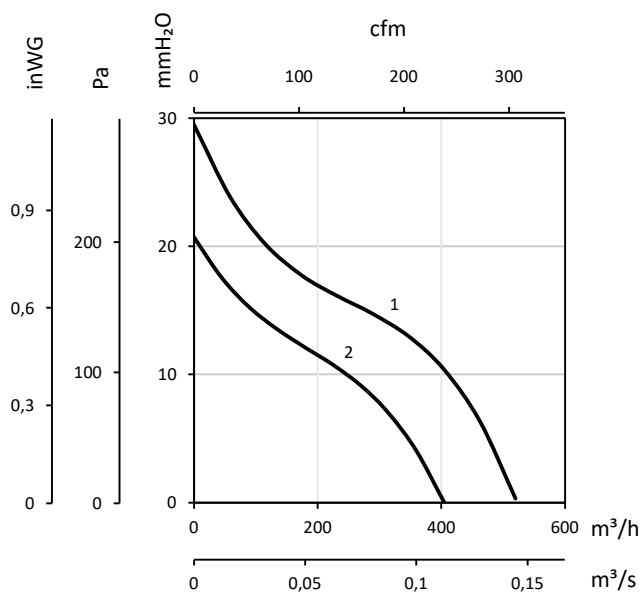
NEOLINEO-100/V



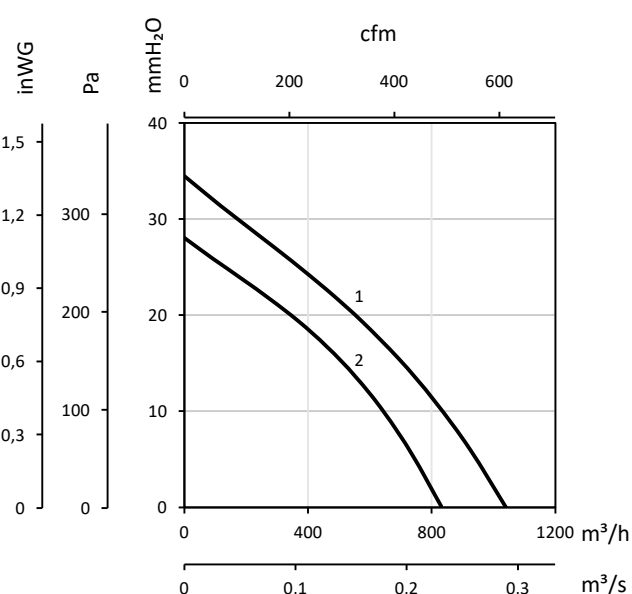
NEOLINEO-125/V



NEOLINEO-150V NEOLINEO-160V



NEOLINEO-200/V

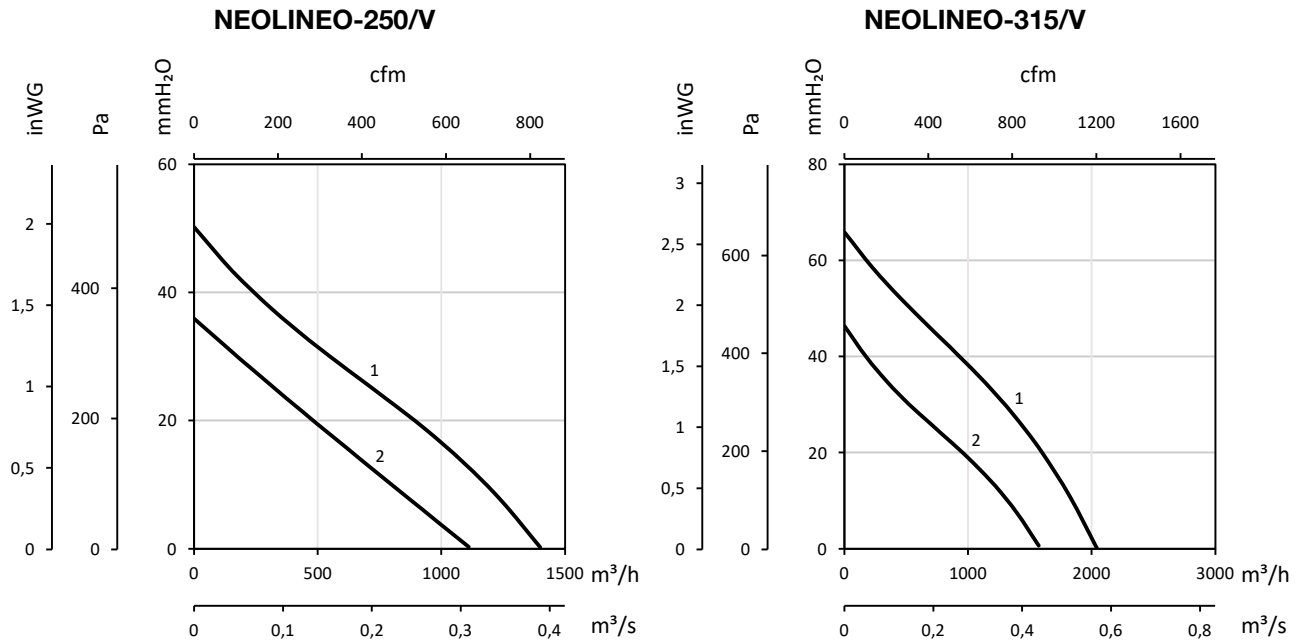


Ominaiskäyrät

Q= Ilmämäärä m³/h, m³/s ja cfm

Pe= Staattinen paine mmH₂O, Pa ja inwg

1: maks. 2: min.



Lisävarusteet



INT



SA



BA/BI



RC



BE



COMPUERTAS
ANTIRETORNO



AIRFILTER



SC



BE-AC