

WALL/FREE

Moottoridulla seinäluukulla varustetut aksiaalipuhaltimet



Moottoridulla seinäluukulla ja suojaverkolla varustetut aksiaalipuhaltimet. Asennettavaksi ilman kanavointia. Soveltuu asennettavaksi teollisuus-, liike- tai minkä tahansa tyyppiseen rakennukseen.

Puhallin:

- Helppo ja nopea asentaa seinään.
- Seinälevy sinkittyä terästä.
- Alumiinivalusiipipyörä aseteltavilla siipikulmilla.
- Puhallussuunta moottorista siipipyörään päin.
- EN ISO 12499 standardin mukainen suojaverkko.

Alumiiniprofiilirunkoinen seinäluukku:

- Erittäin tukeva rakenne, kestävä kovaa ilmastomuutoksia.
- Sadevesitiivis rakenne.
- Kehys alumiiniprofiilia kylmäsilan katkaisulla.
- Luukku on lämpöeristetty.
- U-arvo alle 0.89 W/m² · K.
- Asennonilmaisimet molemmissa asennoissa (auki ja kiinni).
- Asennettavissa ylhäältä tai alhaalta avautuvaksi.
- Sisäasennuslevyissä tarkastus- ja huoltoluukut ketjumootorin kohdalla.
- UNE-EN ISO 10140-2:n mukainen ilmastoineristysarvo: Rw = 27 (0;-2) dB.

Moottori:

- F-eristysluokan moottorit kuulalaakereilla ja IP55-suojausluokalla, pois lukien 1-vaihemootorit malleissa 45 - 56, joissa IP54-suojausluokka.
- 1- tai 2-nopeuksinen mallista riippuen.
- IE3-hyötysuhdeluokan moottorit.
- Kolmivaiheinen 230/400 V 50 Hz (4 kW moottoritehoon asti), tai 400/690 V 50 Hz (yli 4 kW moottoritehoilla).
- Käyttölämpötila: -25 °C...+50 °C.

Toimilaite:

- Toimintavarmuus: Kestää vähintään 20.000 avaukset.
- Syöttöjännite 230 V AC 50/60 Hz.
- Käyttölämpötila: -25 °C...+60 °C.
- Suoja pääreunassa suljettaessa luukua.
- Sulkuasennon pysäytin säädetään elektronisella rajakytkimellä.

Luukun pintakäsittely:

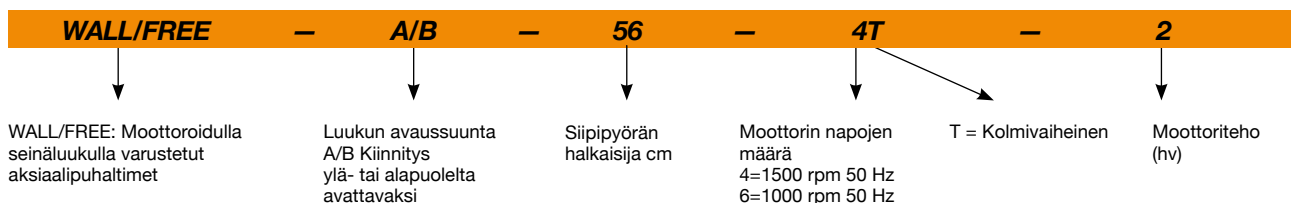
- Luukkuosa alumiinia.
- Vakioväri RAL 7016. Voidaan pyynnöstä toimittaa myös missä tahansa muussa RAL-värisävyssä.

Pyynnöstä:

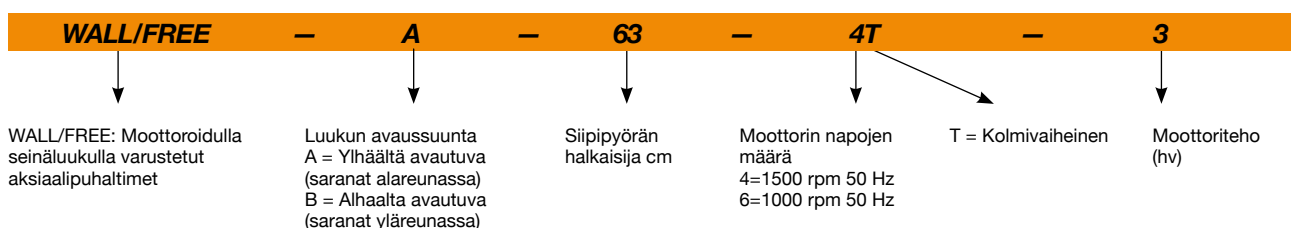
- AA: Tuloilmapuhallin, puhallussuunta ulkoa sisäänpäin.
- Toimilaite käyttöjännitteellä 24 V DC.

Tilaukoodi

Koot 40 - 56



Koot 63 - 100





Erp. (Energy Related Products)

Direktiiviä 2009/125/EY koskevat tiedot voidaan ladata SODECA:n verkkosivulta tai QuickFan-valintaohjelmasta.

Tekniset ominaisuudet

Malli	Pyörimisnopeus (rpm)	Nimellisvirta (A)			Moottoriteho (kW)	Maks. ilmamäärä (m ³ /h)	Äänenpainetaso ¹ dB (A)		Paino noin (Kg)
		230V	400V	690V			Imupuoli	Painepuoli	
WALL/FREE-40-2T-1.5 IE3	2830	4,03	2,34		1,10	8805	64	64	55
WALL/FREE-45-2T-2 IE3	2875	5,34	3,07		1,50	10630	67	67	63
WALL/FREE-45-2T-3 IE3	2910	7,32	4,21		2,20	12745	69	69	67
WALL/FREE-56-4T-2 IE3	1440	5,41	3,11		1,50	15290	58	58	69
WALL/FREE-63-4T-3 IE3	1435	7,93	4,56		2,20	22090	61	61	97
WALL/FREE-63-4T-4 IE3	1440	10,70	6,15		3,00	25390	62	62	103
WALL/FREE-71-4T-3 IE3	1435	7,93	4,56		2,20	23970	66	66	100
WALL/FREE-71-4T-4 IE3	1440	10,70	6,15		3,00	29410	67	67	106
WALL/FREE-71-6T-1.5 IE3	945	4,68	2,69		1,10	20965	54	54	98
WALL/FREE-80-4T-3 IE3	1435	7,93	4,56		2,20	27940	67	67	114
WALL/FREE-80-4T-4 IE3	1440	10,70	6,15		3,00	32720	68	68	120
WALL/FREE-80-4T-5.5 IE3	1450	13,90	8,00		4,00	37440	69	69	122
WALL/FREE-80-6T-1.5 IE3	945	4,68	2,69		1,10	24650	57	57	112
WALL/FREE-80-6T-2 IE3	950	6,43	3,70		1,50	27960	58	58	116
WALL/FREE-90-4T-7.5 IE3	1465		10,30	5,97	5,50	47550	77	77	183
WALL/FREE-90-4T-10 IE3	1465		13,90	8,06	7,50	53120	78	78	187
WALL/FREE-90-6T-3 IE3	950	9,08	5,22		2,20	35555	64	64	145
WALL/FREE-90-6T-4 IE3	970	12,00	6,91		3,00	40165	65	65	165
WALL/FREE-100-4T-10 IE3	1465		13,90	8,06	7,50	58560	81	81	194
WALL/FREE-100-4T-15 IE3	1470		20,90	12,10	11,00	68000	82	82	226
WALL/FREE-100-4T-20 IE3	1465		27,90	16,20	15,00	71850	83	83	237
WALL/FREE-100-6T-5.5 IE3	960	15,6	8,99		4,00	52025	72	72	178

¹ Äänenpainetaso dB(A) 10 m etäisyydellä vapaassa kentässä.

Äänitiedot

Ilmoitetut arvot on mitattu ISO 3744 mukaisesti laboratorio-olosuhteissa.

Äänitehotasot Lw(A) [dB(A)] oktaavikaistoittain (Hz).

Imupuolen arvot maksimi-ilmamäärällä

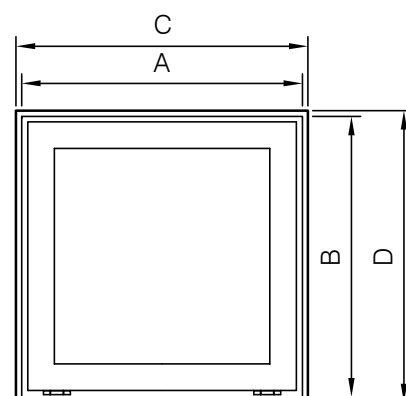
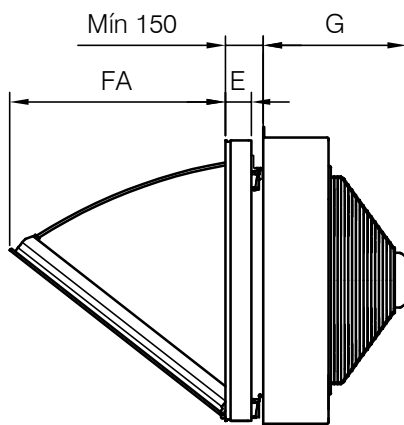
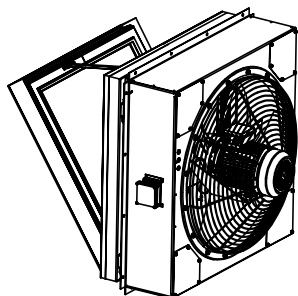
	63	125	250	500	1000	2000	4000	8000
40-2T-1.5	55	70	89	88	89	88	83	74
45-2T-2	51	68	80	88	93	93	89	82
45-2T-3	53	70	82	90	95	95	91	84
56-4T-2	50	70	78	83	85	82	75	64
63-4T-3	53	73	81	86	88	85	78	67
63-4T-4	54	74	82	87	89	86	79	68
71-4T-3	58	78	86	91	93	90	83	72
71-4T-4	59	79	87	92	94	91	84	73
71-6T-1.5	46	66	74	79	81	78	71	60
80-4T-3	59	79	87	92	94	91	84	73
80-4T-4	60	80	88	93	95	92	85	74
80-4T-5.5	61	81	89	94	96	93	86	75
80-6T-1.5	49	69	77	82	84	81	74	63
80-6T-2	50	70	78	83	85	82	75	64
90-4T-7.5	69	90	97	102	105	101	94	83
90-4T-10	70	91	98	103	106	102	95	84
90-6T-3	56	77	84	89	92	88	81	70
90-6T-4	57	78	85	90	93	89	82	71
100-4T-10	73	93	101	106	108	105	98	87
100-4T-15	74	94	102	107	109	106	99	88
100-4T-20	75	95	103	108	110	107	100	89
100-6T-5.5	64	84	92	97	99	96	89	78

Painepuolen arvot maksimi-ilmamäärällä

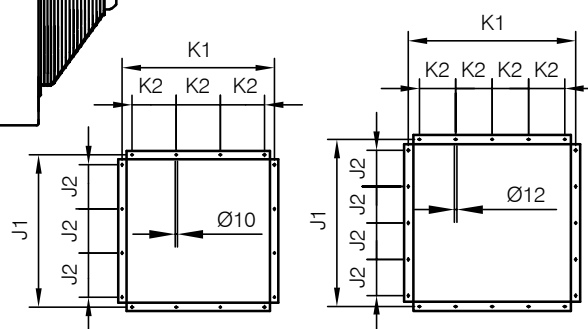
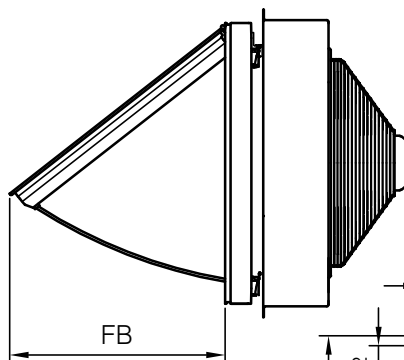
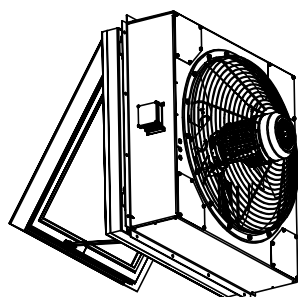
	63	125	250	500	1000	2000	4000	8000
40-2T-1.5	55	70	89	88	89	88	83	74
45-2T-2	58	73	92	91	92	91	86	77
45-2T-3	60	75	94	93	94	93	88	79
56-4T-2	50	70	78	83	85	82	75	64
63-4T-3	53	73	81	86	88	85	78	67
63-4T-4	54	74	82	87	89	86	79	68
71-4T-3	58	78	86	91	93	90	83	72
71-4T-4	59	79	87	92	94	91	84	73
71-6T-1.5	46	66	74	79	81	78	71	60
80-4T-3	59	79	87	92	94	91	84	73
80-4T-4	60	80	88	93	95	92	85	74
80-4T-5.5	61	81	89	94	96	93	86	75
80-6T-1.5	49	69	77	82	84	81	74	63
80-6T-2	50	70	78	83	85	82	75	64
90-4T-7.5	69	90	97	102	105	101	94	83
90-4T-10	70	91	98	103	106	102	95	84
90-6T-3	56	77	84	89	92	88	81	70
90-6T-4	57	78	85	90	93	89	82	71
100-4T-10	73	93	101	106	108	105	98	87
100-4T-15	74	94	102	107	109	106	99	88
100-4T-20	75	95	103	108	110	107	100	89
100-6T-5.5	64	84	92	97	99	96	89	78

Mitat mm

A = Ylhäältä avautuva



B = Alhaalta avautuva



40 / 45 / 56 / 63 / 71 / 80

90 / 100

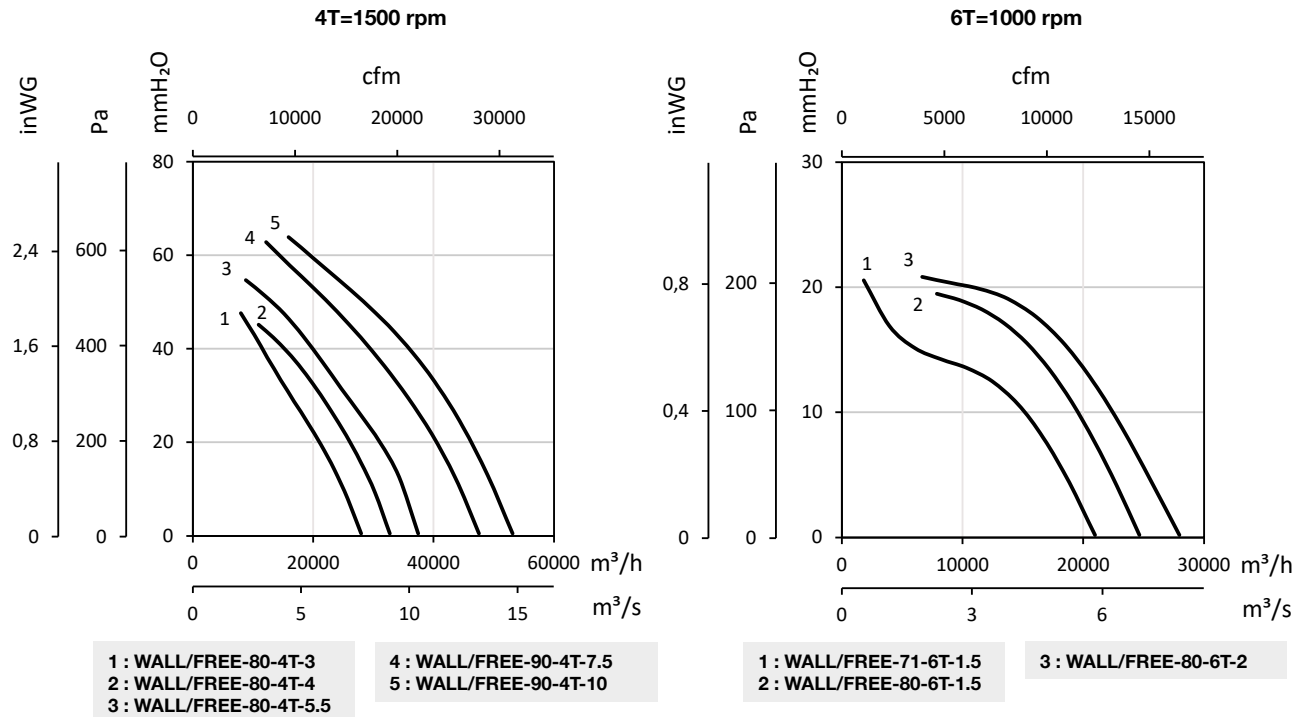
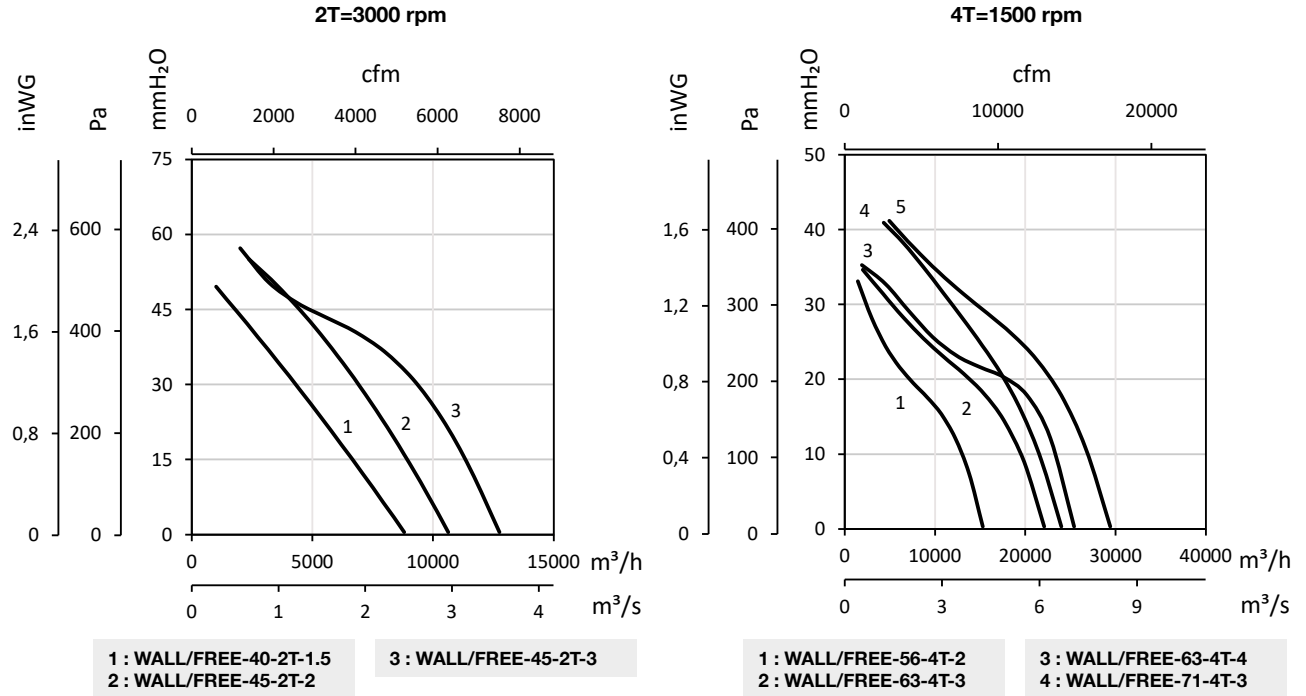
	A	B	C	D	E	FA	FB	G	J1	J2	K1	K2
WALL/FREE-40	640	590	650	600	82	460	460	375	740	200	740	200
WALL/FREE-45	640	590	650	600	82	460	460	400	740	200	740	200
WALL/FREE-56	690	690	700	700	82	551	551	415	830	220	830	220

(C x D) Seinäaukon suositusmitat.
 FA on luukun aukeamismitta, kun luukku on ylhäältä avautuva
 FB on luukun aukeamismitta, kun luukku on alhaalta avautuva

Ominaiskäyrät

Q= Ilmamäärä m³/h, m³/s ja cfm

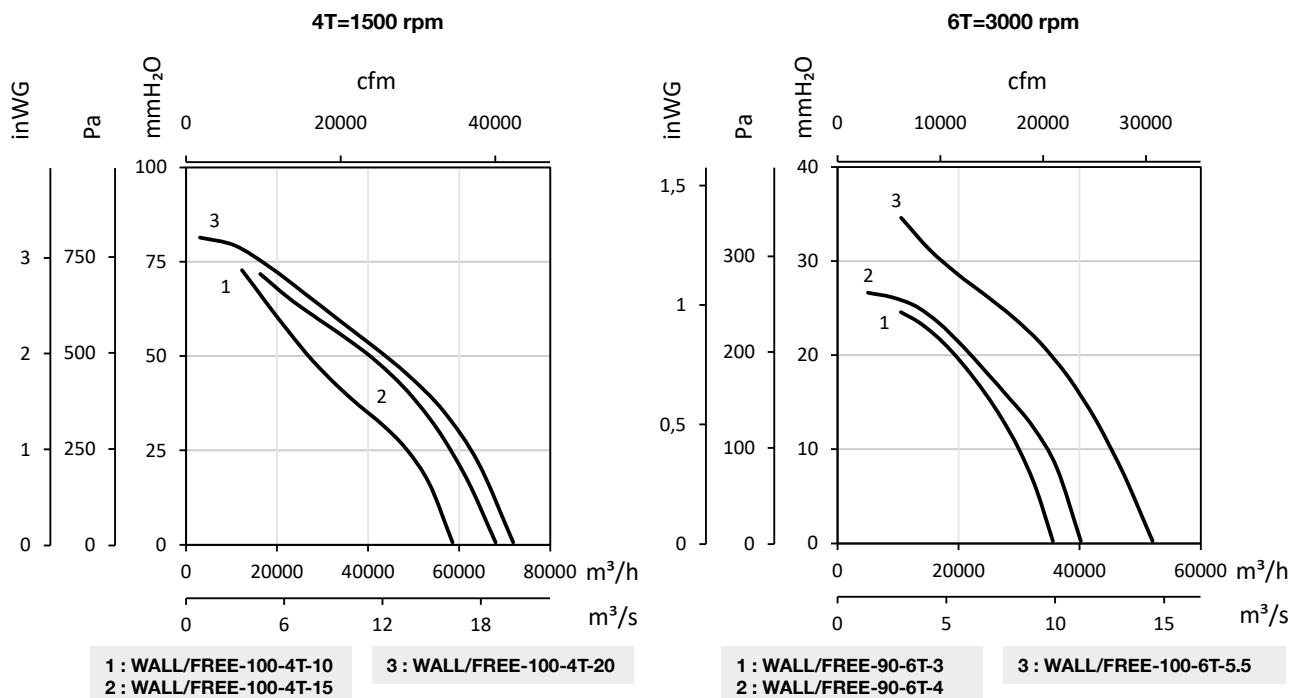
Pe= Staattinen paine mmH₂O, Pa ja inWG



Ominaiskäyrät

Q= Ilmamäärä m³/h, m³/s ja cfm

Pe= Staattinen paine mmH₂O, Pa ja inwg



Lisävarusteet



INT



CABLE BOX



VSD3/A-RFT
- VSD1/A-RFM



AET



RI