

HATCH/HP/IE5



Dynaamiset savunpoistolaitteet moottoridulla avauksella, kattopuhaltimella, korkean lämpötehokkuuden kotelolla. IE5-tehokkuusmoottorilla



Dynaamiset tuulettimet, joissa on täysin suljettu ja hermeettinen korkean suorituskyvyn lämpökotelo, lämpökatko ja moottoroitu aukko. Varustettu 400 °C/2h savunpoistoon tulipalotilanteessa varustetulla kattoimurilla. IE5-tehokkuusmoottorilla.

Rakenne:

- Täysin kylmäsilloista vapaa rakenne.
- Kotelon kyljissä on 60 mm paksut sandwich-paneelit, joissa on sisä- ja ulkopuolella maalipinnoitetut teräslevyt, joiden välissä on eristeenä suuritiheysisistä polyuretaanivaahtoa (PUR).
- 60 mm paksuinen kansi on sinkittyä terästä, täytetty korkeatiheysisellä polyuretaanivaahdolla (PUR) ja maalattu ulkopinnasta.
- Nopea ja helppo asentaa katolle tai pihakannelle.
- Ilmanpitävyys LUOKKA 4 (EN 12207).
- Sateenpitävyys LUOKKA E 1350 (EN 12208).
- Tuulenpaineen kestävyys.
- U-arvo alle 0,39 W/m² · K.
- UNE-EN ISO 10140-2:n mukainen ilmaääneneristysarvo: Rw = 32 (-2;-4) dB.

Toimilaite:

- Avaajatoimilaite IP65-kotelointiluokalla.
- Syöttöjännite 230 V AC 50/60 Hz.
- Avausjärjestelmän on testattu kestävän yli 20.000 toimintasykliä.
- Rajakytkimet molemmissa asennoissa (auki ja kiinni).
- Lumikuorma SL 1000.
- Avautuu automaattisesti saatuaan käynnistysignaalin (savunpoistokeskuksesta, rakennusautomaatiojärjestelmästä...). Ohjausjärjestelmä ei vakiona sisälly toimitukseen.

Puhallin:

- Erittäin tukeva rakenne, kestää kovia ilmastomuutoksia.
- Apukoskettimilla varustetut huoltokytkimet avajaajatoimilaitteelle sekä puhaltimelle.
- Sertifioitu standardin EN 12101-3 mukaisesti, F400-sertifikaatti.
- Aksiaalipuhaltimen runko terästä, polyesterijauhemaalattu, RAL 7032.
- Aseteltavasiipinen alumiinivalusiipipyörä.
- Häiriösuojattu virtakaapeli EMC-holkeilla.

Moottori:

- H-eristysluokan moottorit S1 jatkuvaan käyttöön ja S2 lyhytaikaiseen käyttöön tulipalotilanteessa. Kuulalaakereilla ja IP55-suojausluokalla.
- IE5-hyötysuhdeluokan moottorit.
- Kolmivaiheinen 230/400 V 50 Hz (3 kW moottoritehoon asti), tai 400/690 V 50 Hz (yli 3 kW moottoritehoilla).
- Kuljetettavan ilman lämpötila: Ilmanvaihtokäytössä (S1): -25 °C...+50 °C. Savunpoistokäytössä (S2): maks. 400 °C/2h.
- Moottoreita on mahdollista ohjata taajuusmuuttajalla, myös savunpoistokäytössä.

Pintakäsittely:

- Luukku sinkittyä terästä, vakiona maalattu sävyyn RAL 7015.
- Alumiiniprofiilit maalattu RAL 7015.
- Sivupaneelit maalattu RAL 7015.

Pyynnöstä:

- Luukun karamoottorit 24 V DC syöttöjännitteellä.
- Ulkopinta maalattuna mihin tahansa RAL-sävvyyn.
- Vakioista poikkeavat pintamateriaalit.

Tilauskoodi

HATCH/HP/IE5	—	63	—	4T	—	3	—	F400
↓		↓		↓		↓		↓
HATCH/HP/IE5: Dynaamiset savunpoistolaitteet moottoridulla avauksella, kattopuhaltimella, korkean lämpötehokkuuden kotelolla. IE5-tehokkuusmoottorilla		Siipipyörän halkaisija cm		Moottorin napojen määrä 2=3000 rpm 50 Hz 4=1500 rpm 50 Hz	T = Kolmivaiheinen	Moottoriteho (hv)		F400: 400 °C/2h hyväksytty

Tekniset ominaisuudet

Malli	Pyörimisnopeus (rpm)	Nimellisvirta (A)			Moottoriteho (kW)	Siipikulma (°)	Maks. ilmamäärä (m ³ /h)	Äänenpainetaso ¹ dB (A)		Paino noin (Kg)
		230V	400V	690V				Imupuoli	Painepuoli	
HATCH/HP/IE5-40-2T-1.5	2985	3,79	2,18		1,10	20	7030	61	61	190
HATCH/HP/IE5-45-2T-2	2990	4,99	2,87		1,50	16	9395	61	61	195
HATCH/HP/IE5-45-2T-3	2990	7,11	4,09		2,20	22	11325	61	61	197
HATCH/HP/IE5-63-4T-3	1495	7,65	4,40		2,20	32	22165	58	58	266
HATCH/HP/IE5-63-4T-4	1495	10,23	5,88		3,00	38	24240	59	59	284
HATCH/HP/IE5-80-4T-3	1495	7,65	4,40		2,20	12	25450	65	65	284
HATCH/HP/IE5-80-4T-4	1495	10,23	5,88		3,00	16	30270	64	64	302
HATCH/HP/IE5-80-4T-5.5	1495		7,78	4,51	4,00	18	32765	63	63	298
HATCH/HP/IE5-80-4T-7.5	1495		10,60	6,14	5,50	26	39635	63	63	324
HATCH/HP/IE5-90-4T-7.5	1495		10,60	6,14	5,50	18	46135	67	67	404
HATCH/HP/IE5-90-4T-10	1495		14,20	8,23	7,50	22	50140	66	66	423
HATCH/HP/IE5-90-4T-15	1495		20,20	11,70	11,00	30	59390	68	68	500
HATCH/HP/IE5-100-4T-10	1495		14,20	8,23	7,50	16	57415	69	69	433
HATCH/HP/IE5-100-4T-15	1495		20,20	11,70	11,00	22	66300	69	69	510
HATCH/HP/IE5-100-4T-20	1495		27,10	15,70	15,00	28	76155	70	70	535
HATCH/HP/IE5-100-4T/9-25	1495		33,00	19,10	18,50	26	70620	70	70	555
HATCH/HP/IE5-100-4T/9-30	1495		39,10	22,70	22,00	30	74840	72	72	583

¹ Äänenpainetaso dB(A) 10 m etäisyydellä vapaassa kentässä.

Luukulla varustetun savunpoistopuhaltimen standardin EN 12101-3 mukaiset ominaisuudet

Malli	Hyväksyntä	Avautumisaika	Tuulikuorma	Lumikuorma
	(°C)		(Pa)	(Pa)
HATCH/HP/IE5	F400/2h	<30 s	WL 200	SL 1000



Erp. (Energy Related Products)

Direktiiviä 2009/125/EY koskevat tiedot voidaan ladata SODECA:n verkkosivulta tai QuickFan-valintaohjelmasta.

Äänitiedot

Ilmoitetut arvot on mitattu ISO 3744 mukaisesti laboratorio-olosuhteissa.

Äänitehotasot Lw(A) [dB(A)] oktaavikaistoittain (Hz).

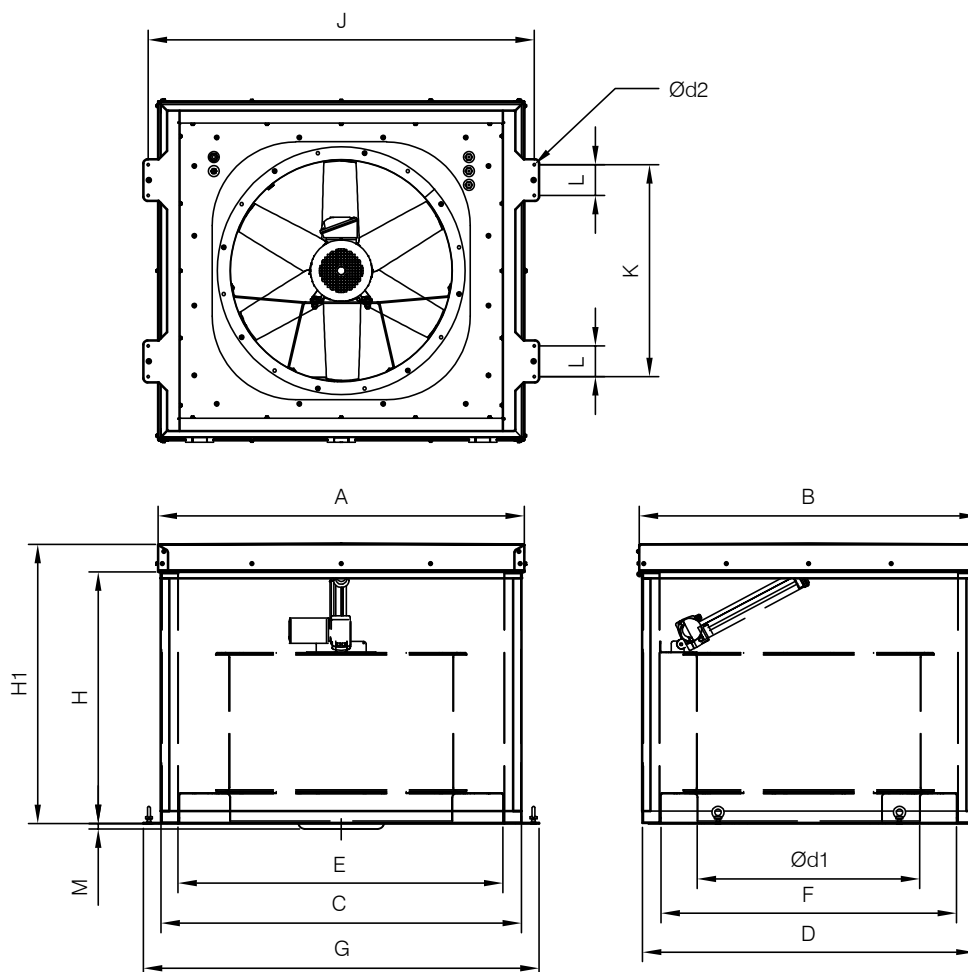
Imupuolen arvot maksimi-ilmamäärällä

40-2-1.5	47	63	75	83	88	86	82	75
45-2-2	47	60	74	86	87	86	82	74
45-2-3	47	64	74	81	88	86	83	75
63-4-3	56	68	77	83	83	83	77	69
63-4-4	57	69	78	84	84	84	78	70
80-4-3	55	71	84	91	91	88	82	74
80-4-4	54	70	83	90	90	87	81	73
80-4-5.5	53	69	82	89	89	86	80	72
80-4-7.5	53	69	82	89	89	86	80	72
90-4-7.5	59	75	86	92	93	91	86	78
90-4-10	58	74	85	91	92	90	85	77
90-4-15	60	76	87	93	94	92	87	79
100-4-10	64	80	87	94	95	93	89	81
100-4-15	71	83	87	93	94	94	91	83
100-4-20	72	84	88	94	95	95	92	84
100-4/9-25	72	84	88	94	95	95	92	84
100-4/9-30	74	86	90	96	97	97	94	86

Painepuolen arvot maksimi-ilmamäärällä

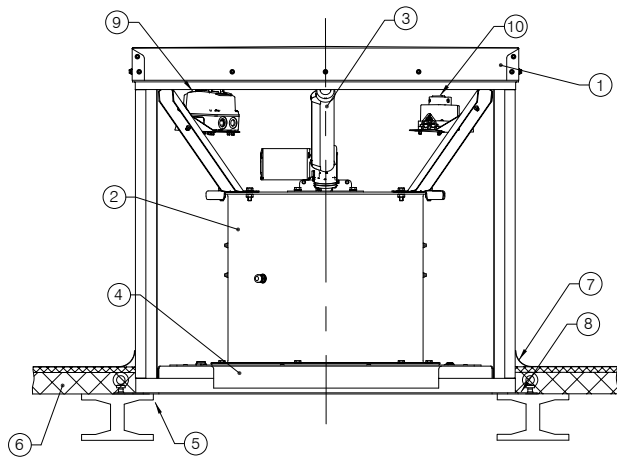
40-2-1.5	47	63	75	83	88	86	82	75
45-2-2	47	60	74	86	87	86	82	74
45-2-3	47	64	74	81	88	86	83	75
63-4-3	56	68	77	83	83	83	77	69
63-4-4	57	69	78	84	84	84	78	70
80-4-3	55	71	84	91	91	88	82	74
80-4-4	54	70	83	90	90	87	81	73
80-4-5.5	53	69	82	89	89	86	80	72
80-4-7.5	53	69	82	89	89	86	80	72
90-4-7.5	59	75	86	92	93	91	86	78
90-4-10	58	74	85	91	92	90	85	77
90-4-15	60	76	87	93	94	92	87	79
100-4-10	64	80	87	94	95	93	89	81
100-4-15	71	83	87	93	94	94	91	83
100-4-20	72	84	88	94	95	95	92	84
100-4/9-25	72	84	88	94	95	95	92	84
100-4/9-30	74	86	90	96	97	97	94	86

Mitat mm

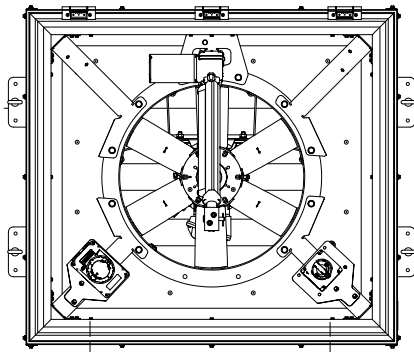


	A	B	C	D	Ød1	Ød2	E	F	G	H	H1	J	K	L	M
HATCH/HP/IE5-40	1120	1010	1100	990	400	10	960	850	1225	900	1000	1180	560	110	-
HATCH/HP/IE5-45	1120	1010	1100	990	450	10	960	850	1225	900	1000	1180	560	110	-
HATCH/HP/IE5-63	1315	1215	1295	1195	630	10	1155	1055	1420	900	1000	1385	760	110	-
HATCH/HP/IE5-80	1315	1215	1295	1195	800	10	1155	1055	1420	900	1000	1385	760	110	-
HATCH/HP/IE5-90	1520	1420	1500	1400	900	10	1360	1260	1625	900	1000	1560	760	110	-
HATCH/HP/IE5-90-4T-10	1520	1420	1500	1400	900	10	1360	1260	1625	900	1000	1560	760	110	5
HATCH/HP/IE5-90-4T-15	1520	1420	1500	1400	900	10	1360	1260	1625	900	1000	1560	760	110	85
HATCH/HP/IE5-100-4T-10	1520	1420	1500	1400	1000	10	1360	1260	1625	900	1000	1560	760	110	5
HATCH/HP/IE5-100-4T-15	1520	1420	1500	1400	1000	10	1360	1260	1625	900	1000	1560	760	110	85
HATCH/HP/IE5-100-4T-20	1520	1420	1500	1400	1000	10	1360	1260	1625	900	1000	1560	760	110	155
HATCH/HP/IE5-100-4T/9-25	1520	1420	1500	1400	1000	10	1360	1260	1625	900	1000	1560	760	110	140
HATCH/HP/IE5-100-4T/9-30	1520	1420	1500	1400	1000	10	1360	1260	1625	900	1000	1560	760	110	140

Asennuskaavio



1. HATCH/HP/IE5-puhaltimen luukku
2. THT/CL-puhallin
3. Karamoottori (230 V AC tai 24 V DC)
4. Kauluslaippa imuaukolla
5. Aukko katossa
6. Katto
7. Vedeneristyskermien ylösnosto
8. Kiinnitys ruuveilla
9. Puhallinmoottorin huoltokytkin
10. Avaajatoimilaitteen huoltokytkin



--- Johdotettu valmiiksi tehtaalla

Huomautus: Suosittelemme käyttämään sähkökäynnistintä moottoreille, joiden teho on suurempi kuin 5,5 kW.

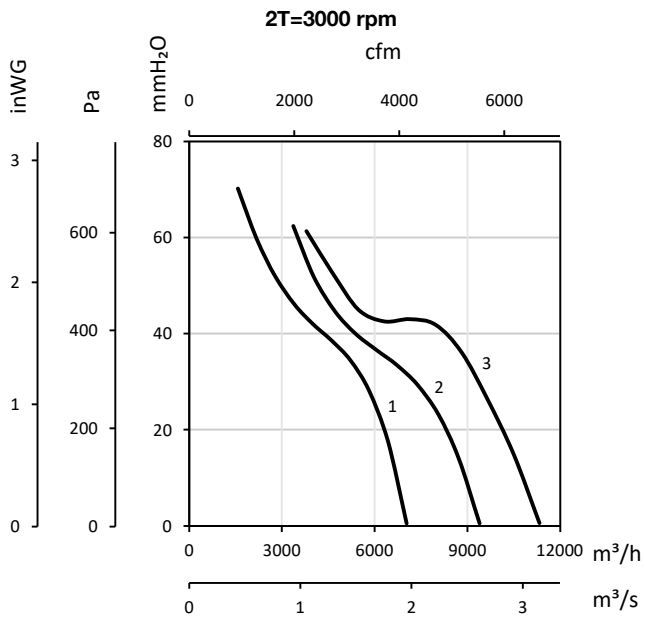
Moottorin sähkösyöttö

Avaajatoimilaitteen sähkösyöttö
1x230 V, 50 Hz tai 24 V DC

Ominaiskäyrästöt

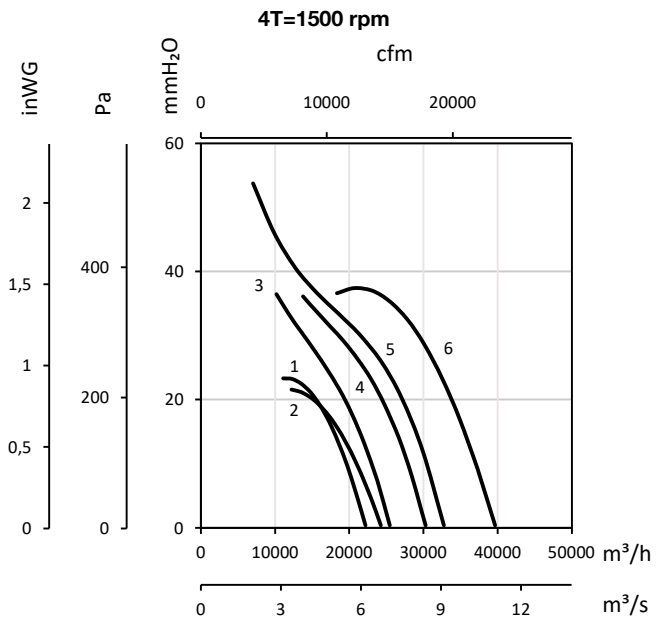
Q= Ilmämäärä m³/h, m³/s ja cfm

Pe= Staattinen paine mmH₂O, Pa ja inWG



1 : HATCH/HP/IE5-40-2T-1.5
2 : HATCH/HP/IE5-45-2T-2

3 : HATCH/HP/IE5-45-2T-3



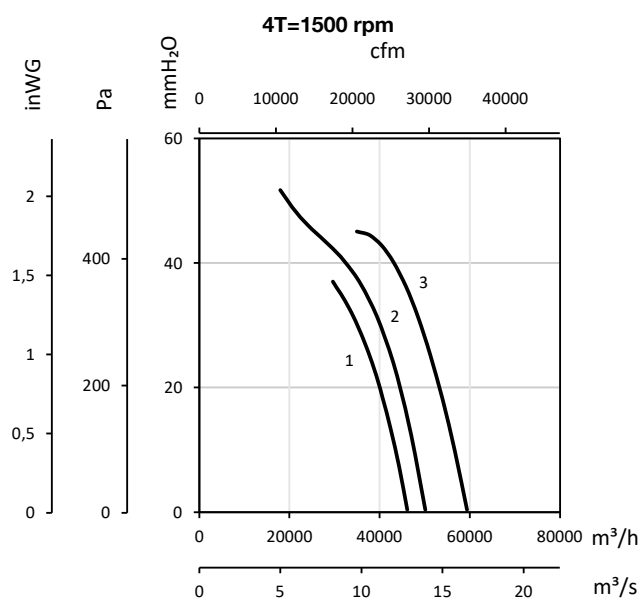
1 : HATCH/HP/IE5-63-4T-3
2 : HATCH/HP/IE5-63-4T-4
3 : HATCH/HP/IE5-80-4T-3

4 : HATCH/HP/IE5-80-4T-4
5 : HATCH/HP/IE5-80-4T-5.5
6 : HATCH/HP/IE5-80-4T-7.5

Ominaiskäyrät

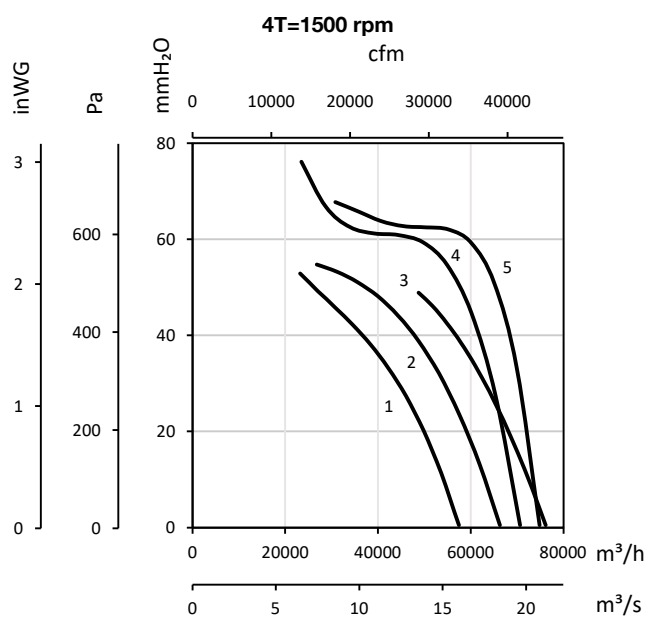
Q= Ilmamäärä m³/h, m³/s ja cfm

Pe= Staattinen paine mmH₂O, Pa ja inwg



1 : HATCH/HP/IE5-90-4T-7.5
2 : HATCH/HP/IE5-90-4T-10

3 : HATCH/HP/IE5-90-4T-15



1 : HATCH/HP/IE5-100-4T-10
2 : HATCH/HP/IE5-100-4T-15
3 : HATCH/HP/IE5-100-4T-20

4 : HATCH/HP/IE5-100-4T/9-25
5 : HATCH/HP/IE5-100-4T/9-30

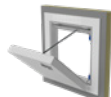
Lisävarusteet



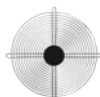
CABLE BOX



VSD3/A-RFT
- VSD1/A-RFM



FRIDGE/FLAP



RT



PV



BAC



ACE ACE/400