

MOTEUR DIRECT

# CAST

Ventilateurs centrifuges à pale ouverte et simple ouïe de grande robustesse avec virole et turbine en tôle d'acier

Conçus pour de l'air contenant beaucoup de la poussière et des matières en suspension



SYSTÈME

4



Moteur :

- Moteurs avec rendement IE3 pour puissances égales ou supérieures à 0,75 kW, excepte monophasés, 2 vitesses et 8 pôles.
- Moteurs classe F avec roulements à billes et protection IP55.
- Triphasé 230/400 V 50 Hz ( $\leq 4$  kW) et 400/690 V 50 Hz ( $> 4$  kW).
- Température maximale de l'air à transporter :  $-25$  °C  $+90$  °C.

Finition :

- Anticorrosion en résine de polyester polymérisée à 190 °C, dégraissage préalable avec traitement nanotechnologique sans phosphates.

Sur demande :

- Bobinages spéciaux pour différentes tensions et fréquences.
- Ventilateur préparé pour transporter de l'aire jusqu'à  $+150$  °C.
- Exécutions spéciales pour températures de  $+300$  °C.
- Ventilateur en acier inoxydable.
- Certification ATEX Catégorie 2.
- Accouplement élastique système 8.

Ventilateur :

- Virole en tôle d'acier.
- Turbine à réaction en tôle d'acier très robuste, spécialement conçue pour l'air avec beaucoup de poussières et de matériaux en suspension.
- Moteur accouplé directement.
- Avec trappe de visite et de nettoyage à partir de la taille 560.
- Corps soudé en continu.

\*Les images ayant valeur de simple illustration, le produit peut varier en fonction de la taille, des spécifications et de la position.

Code de commande



CAST: Ventilateurs centrifuges à pale ouverte et simple ouïe de grande robustesse avec virole et turbine en tôle d'acier

Taille de la turbine

Nombre de pôles du moteur  
2=2900 tr/min 50 Hz

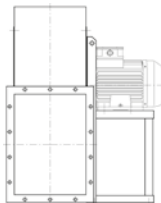
T = Triphasé

Puissance moteur (CV)

Formes constructives moteur direct

SYSTÈME

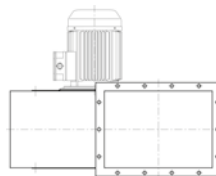
4



Entraînement direct, turbine montée sur l'axe moteur, monté sur le châssis.

SYSTÈME

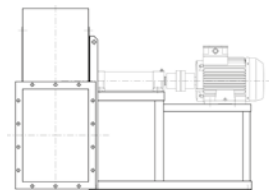
5



Entraînement direct, turbine montée sur l'axe moteur, moteur à bride monté sur le corps du ventilateur.

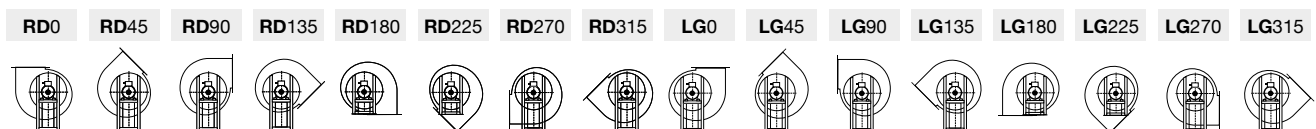
SYSTÈME

8



Actionnement à accouplement élastique, turbine montée sur l'axe support, monté sur le moteur au moyen d'un accouplement élastique. Le tout monté ensemble sur le châssis ventilateur.

Orientations



Approv. Standard LG270, autres positions sur demande. Tous les modèles sont orientables. Mesures spéciales sauf positions 180 et 225.

## Caractéristiques techniques

Modèle	Frame	Vitesse (tr/min)	Intensité maximale admissible (A)			Puissance installée (kW)	Débit maximum (m³/h)	Niveau de pression sonore dB (A)	Poids approx. (Kg)	According ErP
			230V	400V	690V					
CAST-400-2T-3 IE3	90L	2910	7,32	4,21		2,2	1260	80	45	2015
CAST-450-2T-4 IE3	100L	2910	10	5,77		3	1620	82	60	2015
CAST-450-2T-5.5 IE3	112M	2900	13	7,5		4	1800	83	65	2015
CAST-500-2T-7.5 IE3	132S	2930		10,1	5,86	5,5	2520	85	97	2015
CAST-500-2T-10 IE3	132S	2930		14,1	8,17	7,5	3470	85	103	2015
CAST-560-2T-15 IE3	160M	2945		20	11,6	11	3600	90	158	2015
CAST-630-2T-20 IE3	160M	2945		27,7	16,1	15	4320	93	193	2015
CAST-630-2T-25 IE3	160L	2945		33,9	19,7	18,5	5040	93	203	2015
CAST-710-2T-30 IE3	180M	2950		39,7	23	22	4320	96	253	2015
CAST-710-2T-40 IE3	200L	2960		54,5	31,6	30	6480	96	365	2015
CAST-710-2T-50 IE3	200L	2960		67,8	39,3	37	7740	96	373	2015
CAST-800-4T-10 IE3	132M	1465		13,9	8,06	7,5	5040	81	250	2015
CAST-900-4T-15 IE3	160M	1470		20,9	12,1	11	7790	85	440	2015
CAST-900-4T-20 IE3	160L	1465		27,9	16,2	15	7740	86	478	2015
CAST-1000-4T-25 IE3	180M	1470		35,1	20,3	18,5	10080	86	586	2015



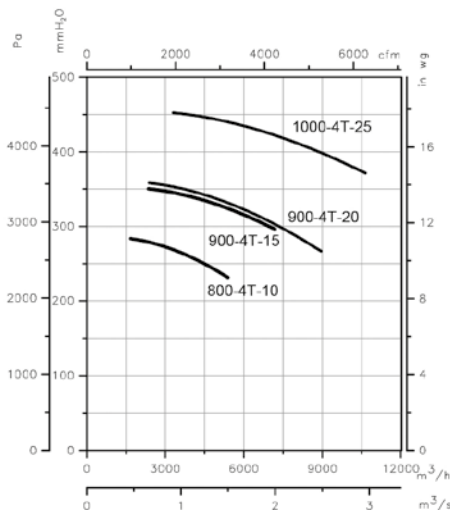
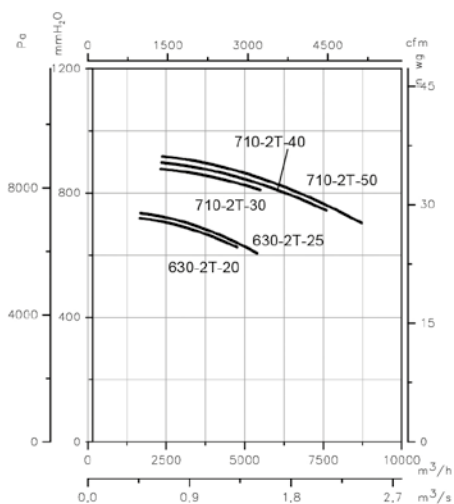
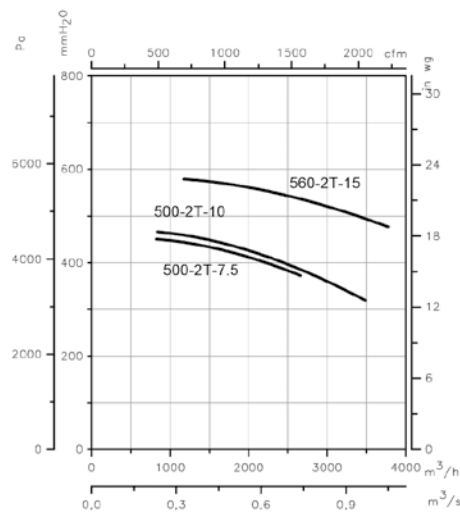
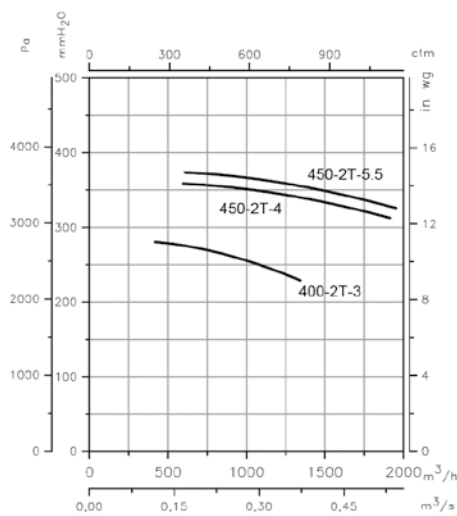
### Erp. (Energy Related Products)

Contenu de la Directive 2009/125/EC téléchargeable depuis le site web de SODECA ou programme de sélection QuickFan

## Courbes caractéristiques

Q= Débit en m³/h, m³/s et cfm

Pe= Pression statique en mmH<sub>2</sub>O, Pa et inwg



## Accessoires



LARGE SERIES

**MOTEUR À TRANSMISSION**

# CAST-X

*Ventilateurs centrifuges à pale ouverte, actionnés par transmission, avec moteur électrique, ensemble de poulies, courroies et protecteurs conformes à la norme ISO 13857*

*Conçus pour de l'air contenant beaucoup de poussière et des matières en suspension*



- Avec trappe de visite et de nettoyage à partir de la taille 560.
- Corps soudé en continu.

**Moteur :**

- Moteurs de rendement IE3.
- Moteurs classe F, avec roulements à billes, protection IP55.
- Triphasé 230/400 V 50 Hz ( $\leq 4$  kW) et 400/690 V 50 Hz ( $> 4$  kW).
- Température maximale de l'air à transporter :  $-25$  °C  $+90$  °C.

**Finition :**

- Anticorrosion en résine de polyester polymérisée à 190 °C, dégraissage préalable avec traitement nanotechnologique sans phosphates.

**Sur demande :**

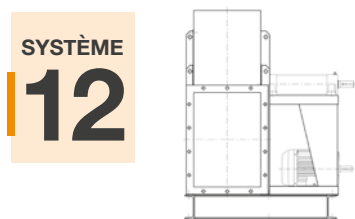
- Bobinages spéciaux pour différentes tensions et fréquences.
- Ventilateur préparé pour transporter de l'air jusqu'à  $+300$  °C.
- Ventilateur en acier inoxydable.
- Certification ATEX Catégorie 2.
- Accouplement élastique système 8.

**Ventilateur :**

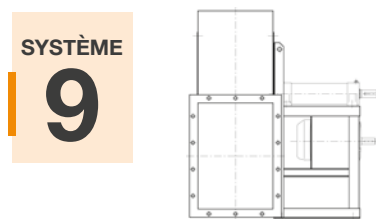
- Vroile en tôle d'acier.
- Turbine à réaction, en tôle d'acier très robuste, spécialement conçue pour l'air avec beaucoup de poussière et de petits matériaux.
- Moteur et ventilateur montés sur socle général.

\*Les images ayant valeur de simple illustration, le produit peut varier en fonction de la taille, des spécifications et de la position.

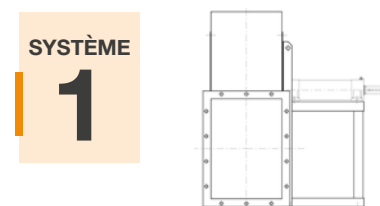
**Formes constructives moteur à transmission**



Actionnement à transmission, égal au SYSTÈME 1, moteur et ventilateur montés sur le socle commun. Positions de moteur « W » ou « Z » et, exceptionnellement, « X » ou « Y ».

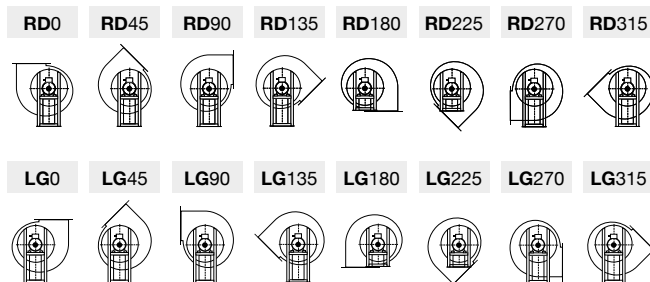


Actionnement à transmission, égal au SYSTÈME 1, moteur monté sur le côté du châssis en position « W » ou « Z ».



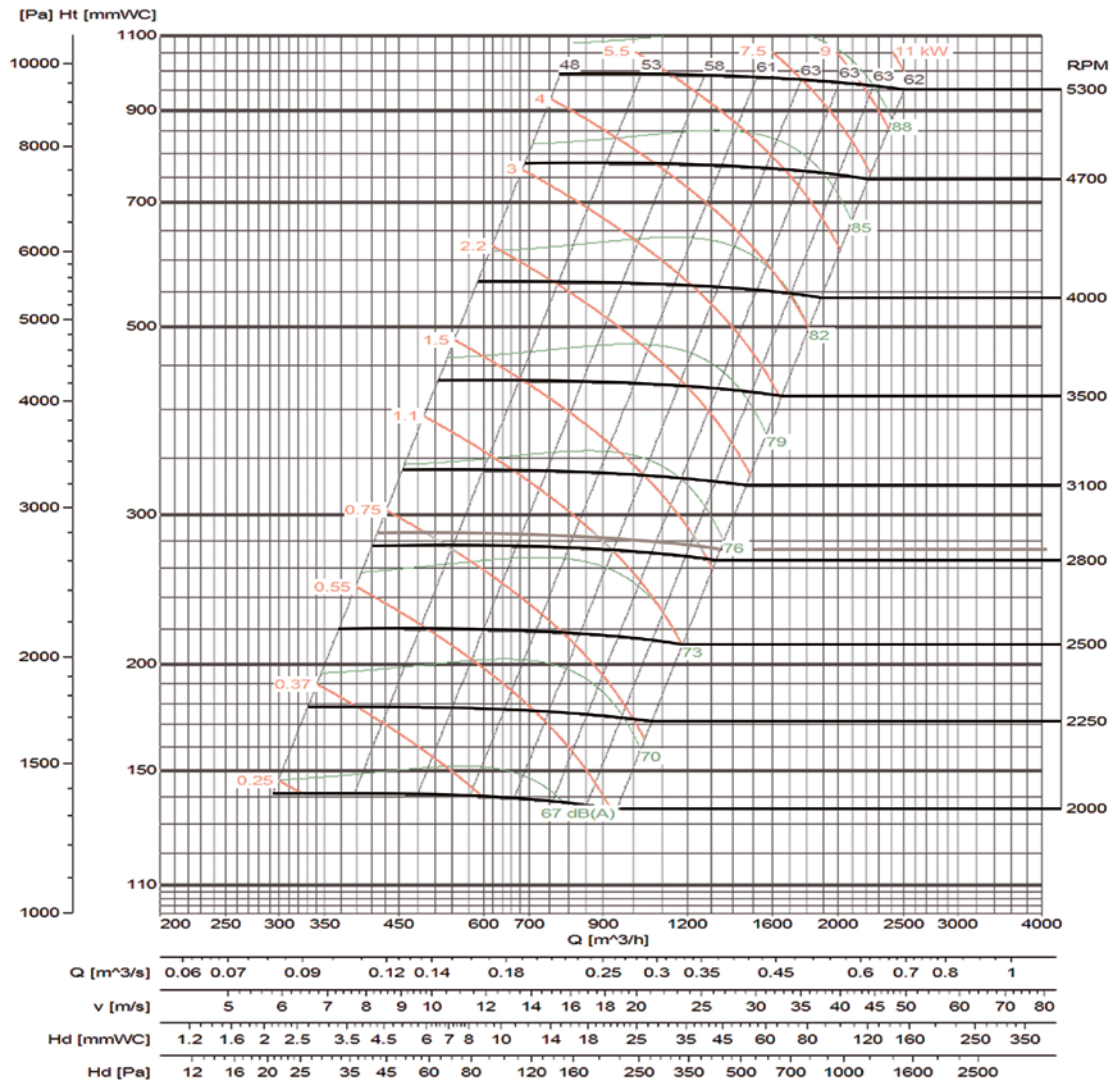
Actionnement à transmission, turbine montée sur l'axe support. Support monté sur le châssis.

**Orientations**



Courbes caractéristiques

CAST-X 400

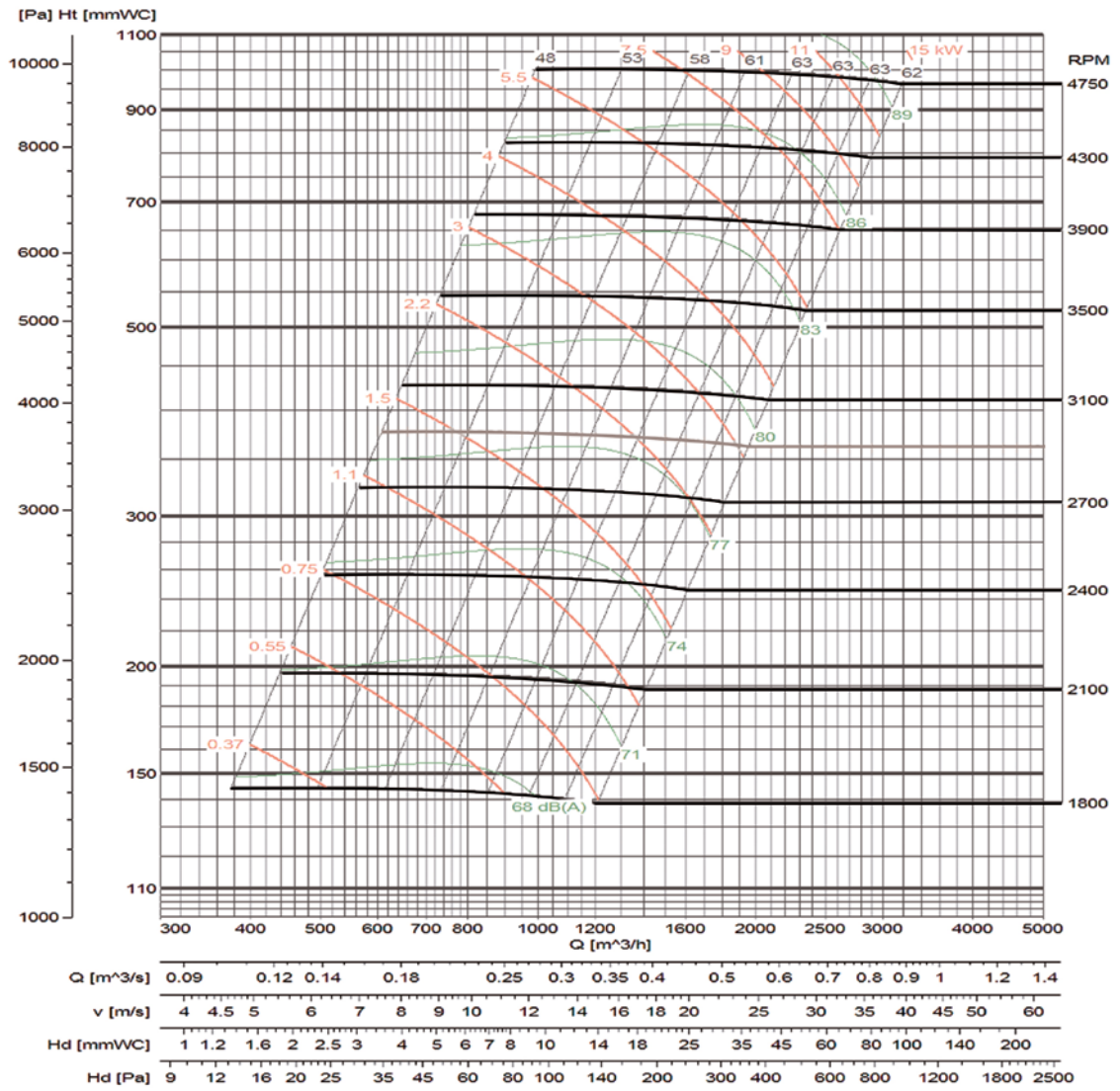


Marge de débit ±5 %  
 Marge de niveau sonore +3... 5 dB  
 Marge de kW absorbés ±3 %

Caractéristiques à l'impulsion

**Courbes caractéristiques**

**CAST-X 450**



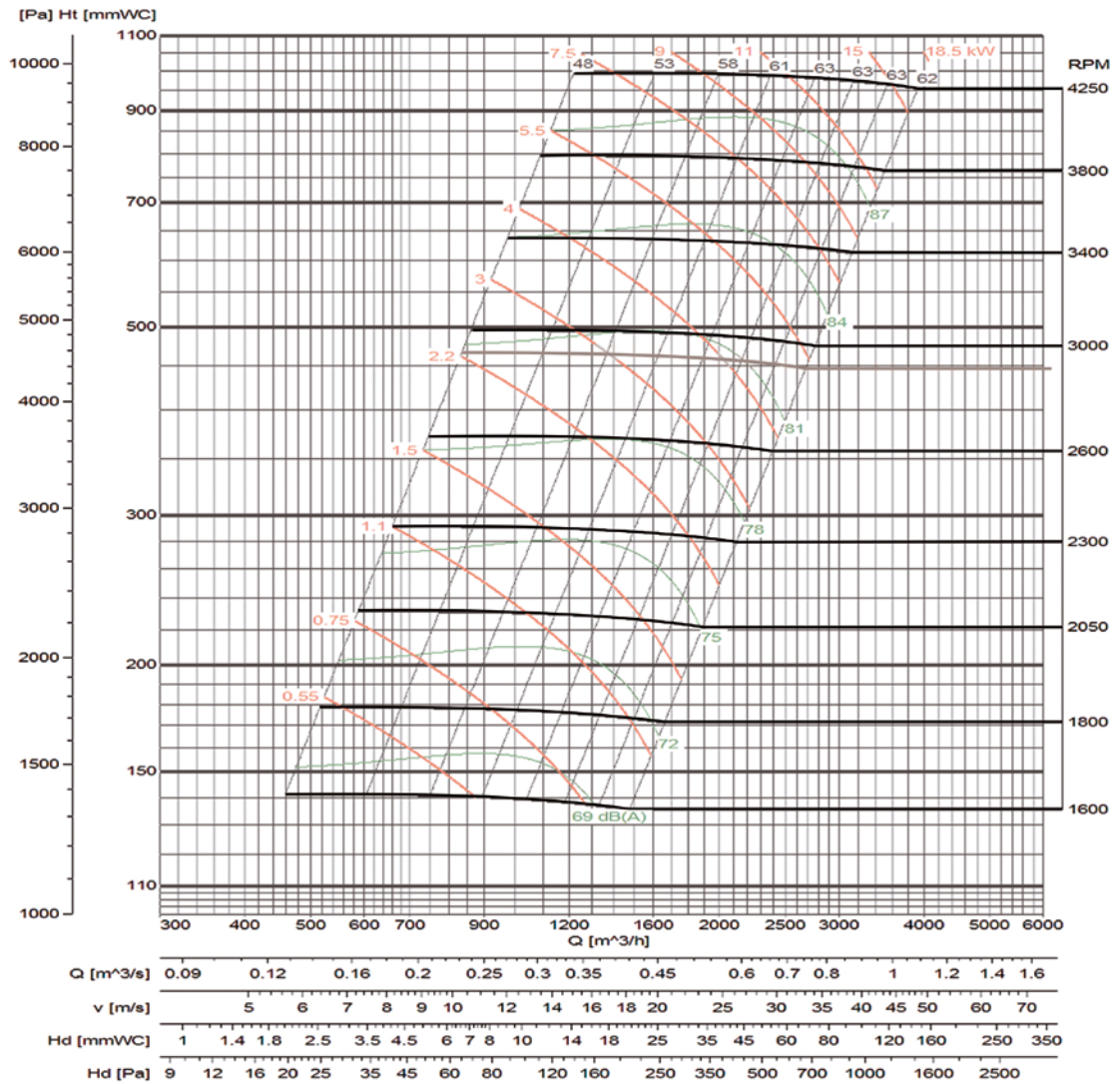
LARGE SERIES

Marge de débit ±5 %  
 Marge de niveau sonore +3... 5 dB  
 Marge de kW absorbés ±3 %

Caractéristiques à l'impulsion

## Courbes caractéristiques

### CAST-X 500

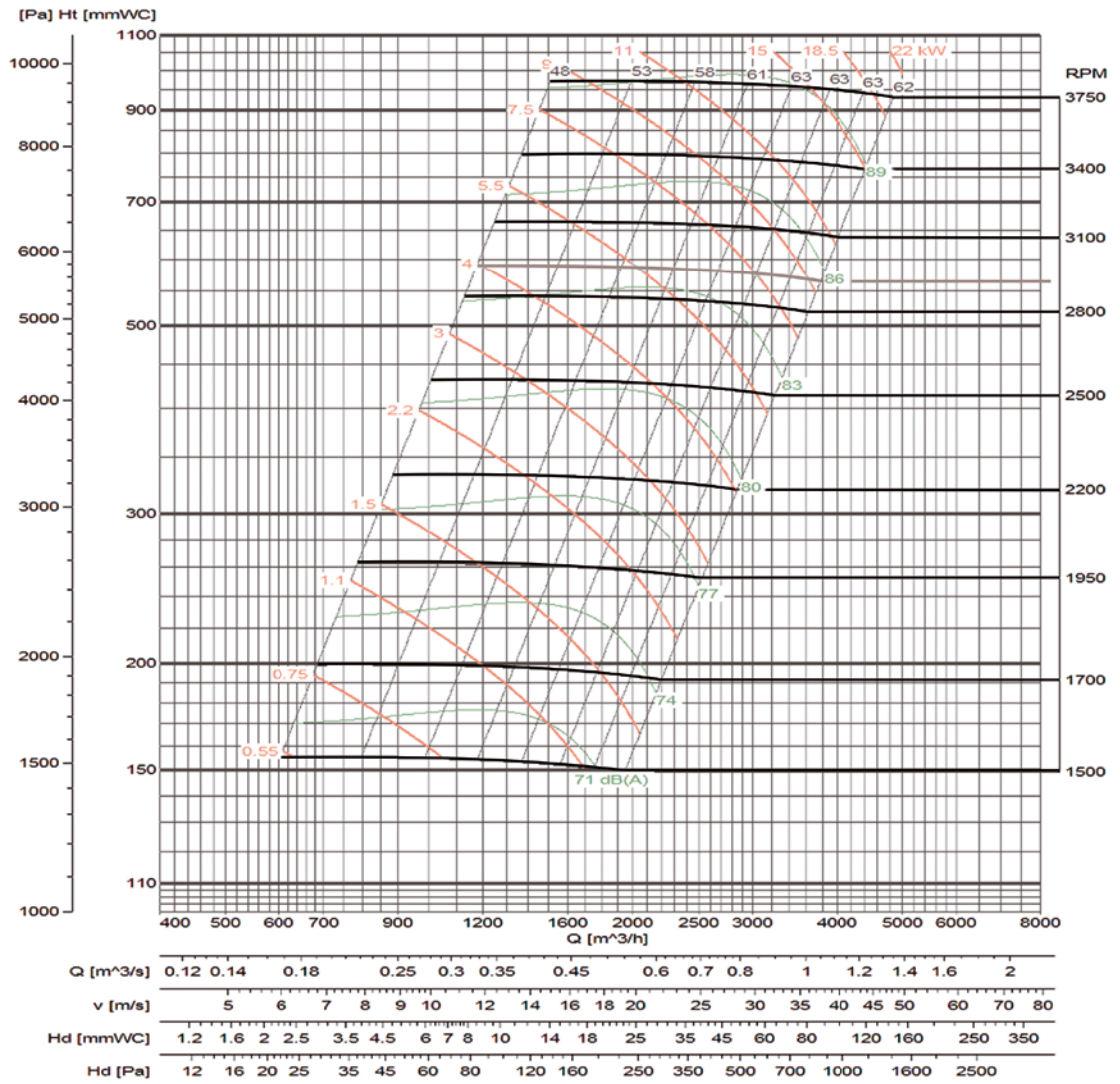


Marge de débit  $\pm 5\%$   
Marge de niveau sonore  $+3... 5$  dB  
Marge de kW absorbés  $\pm 3\%$

Caractéristiques à l'impulsion

**Courbes caractéristiques**

**CAST-X 560**



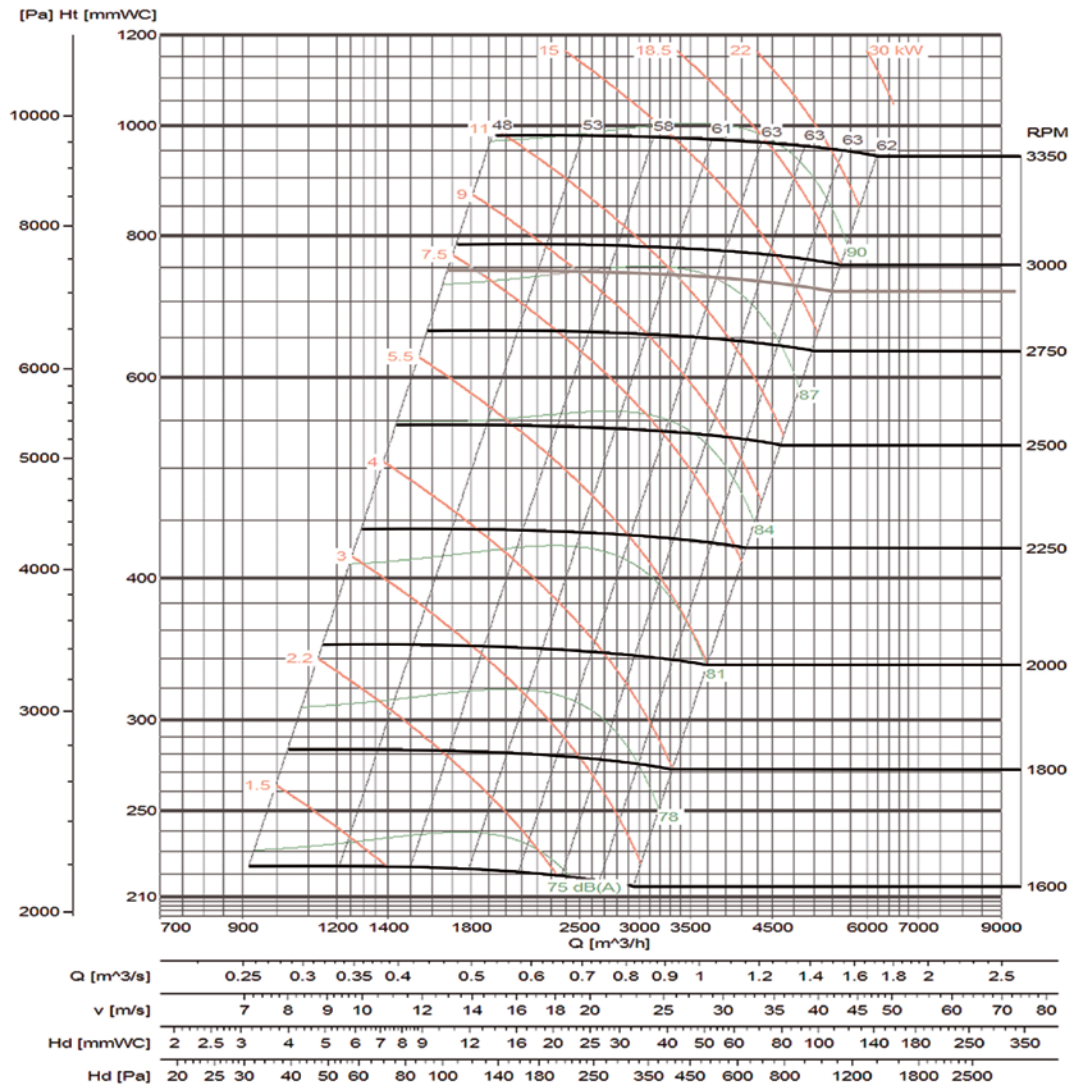
LARGE SERIES

Marge de débit  $\pm 5\%$   
 Marge de niveau sonore  $+3... 5$  dB  
 Marge de kW absorbés  $\pm 3\%$

Caractéristiques à l'impulsion

Courbes caractéristiques

CAST-X 630



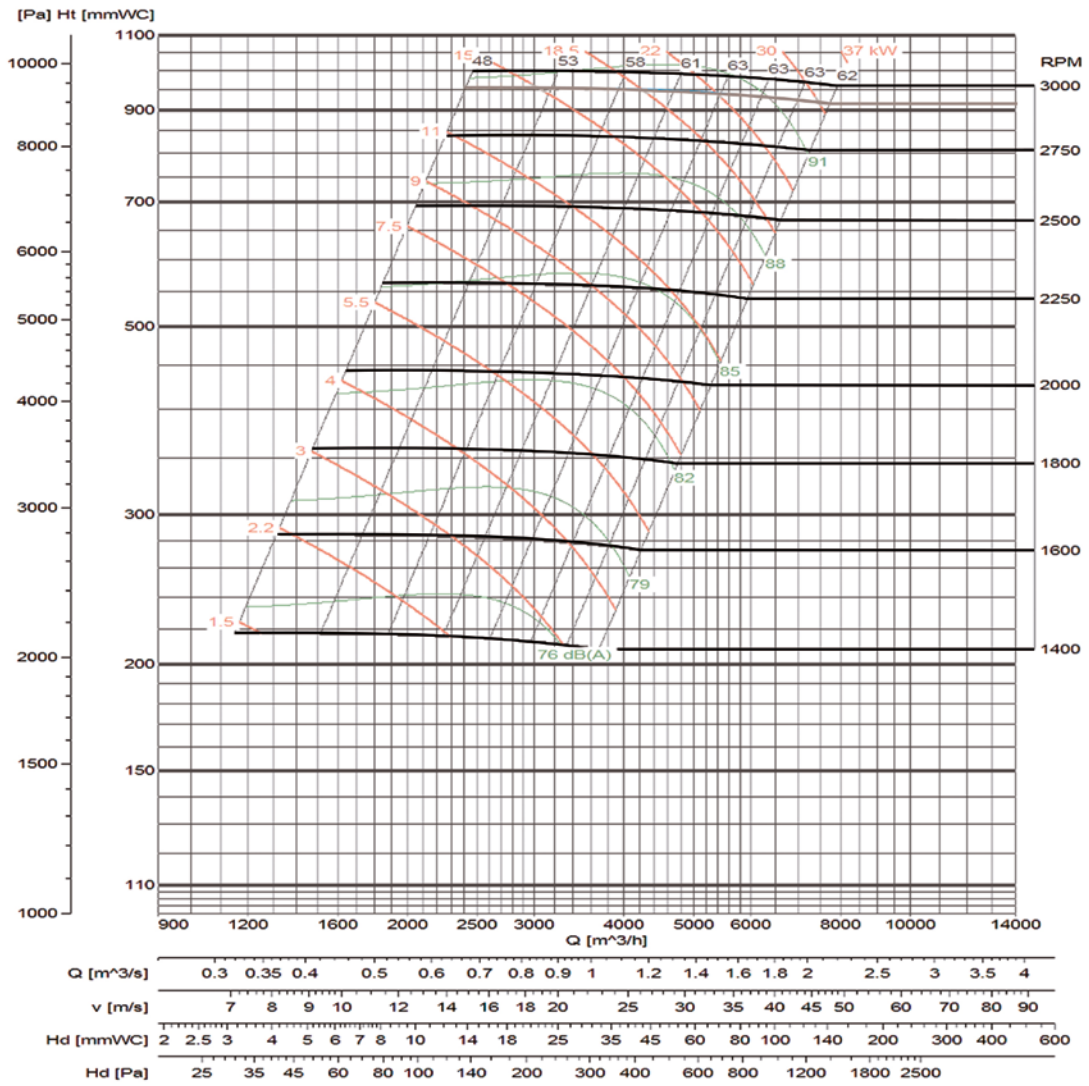
Marge de débit  $\pm 5\%$   
 Marge de niveau sonore  $+3... 5$  dB  
 Marge de kW absorbés  $\pm 3\%$

Caractéristiques à l'impulsion



**Courbes caractéristiques**

**CAST-X 710**



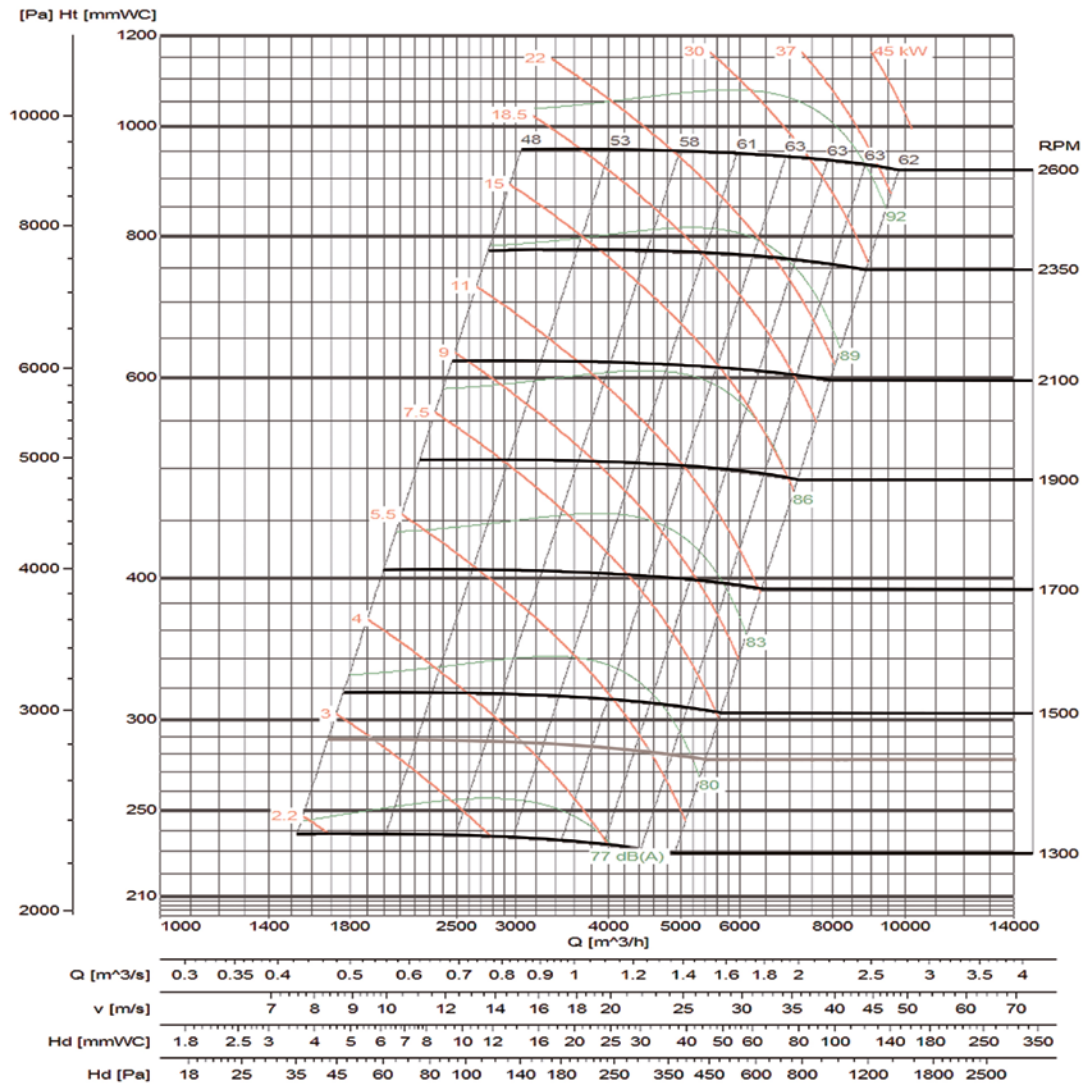
LARGE SERIES

Marge de débit ±5 %  
 Marge de niveau sonore +3... 5 dB  
 Marge de kW absorbés ±3 %

Caractéristiques à l'impulsion

Courbes caractéristiques

CAST-X 800

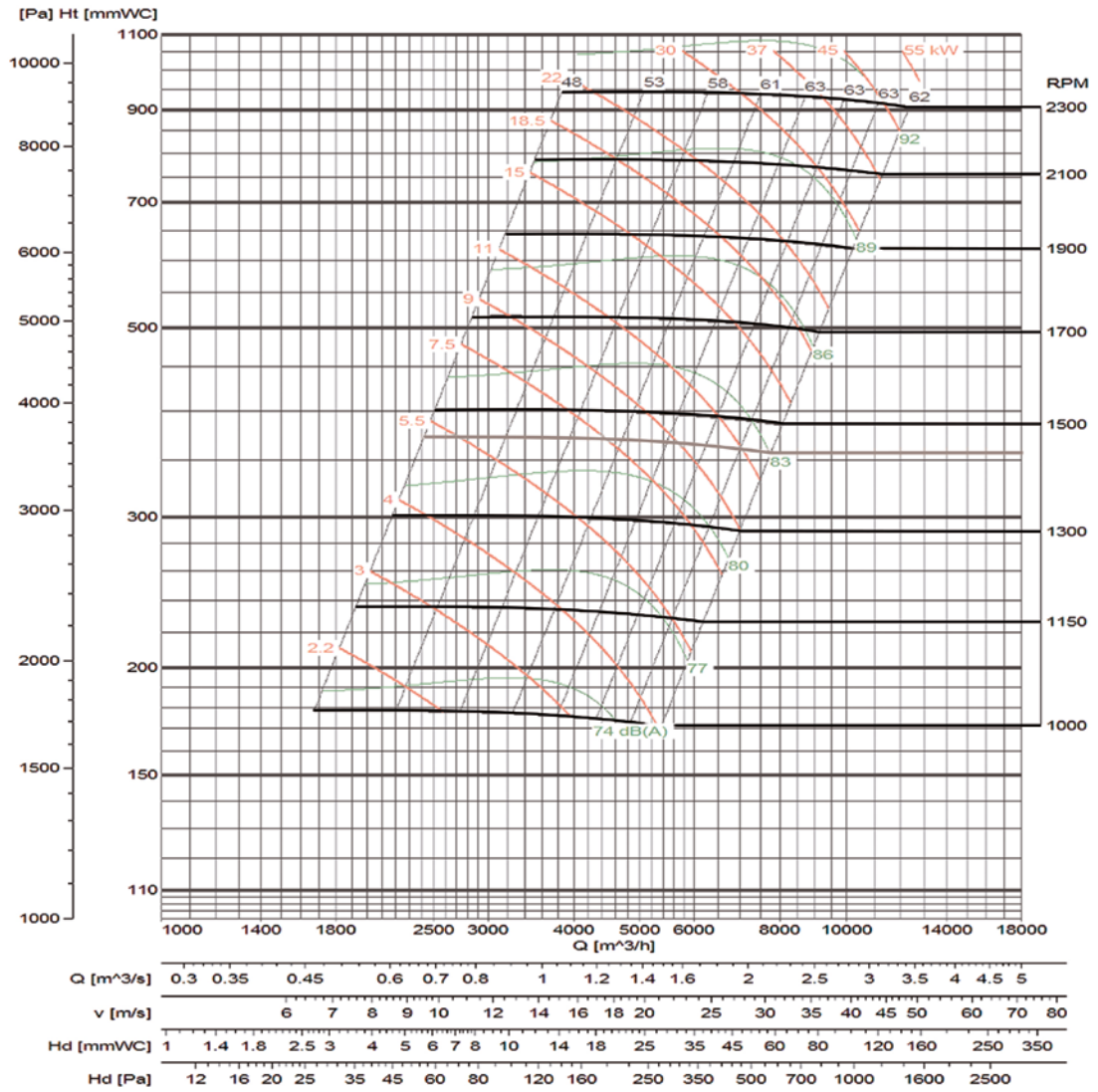


Marge de débit  $\pm 5\%$   
 Marge de niveau sonore  $+3... 5$  dB  
 Marge de kW absorbés  $\pm 3\%$

Caractéristiques à l'impulsion

**Courbes caractéristiques**

**CAST-X 900**



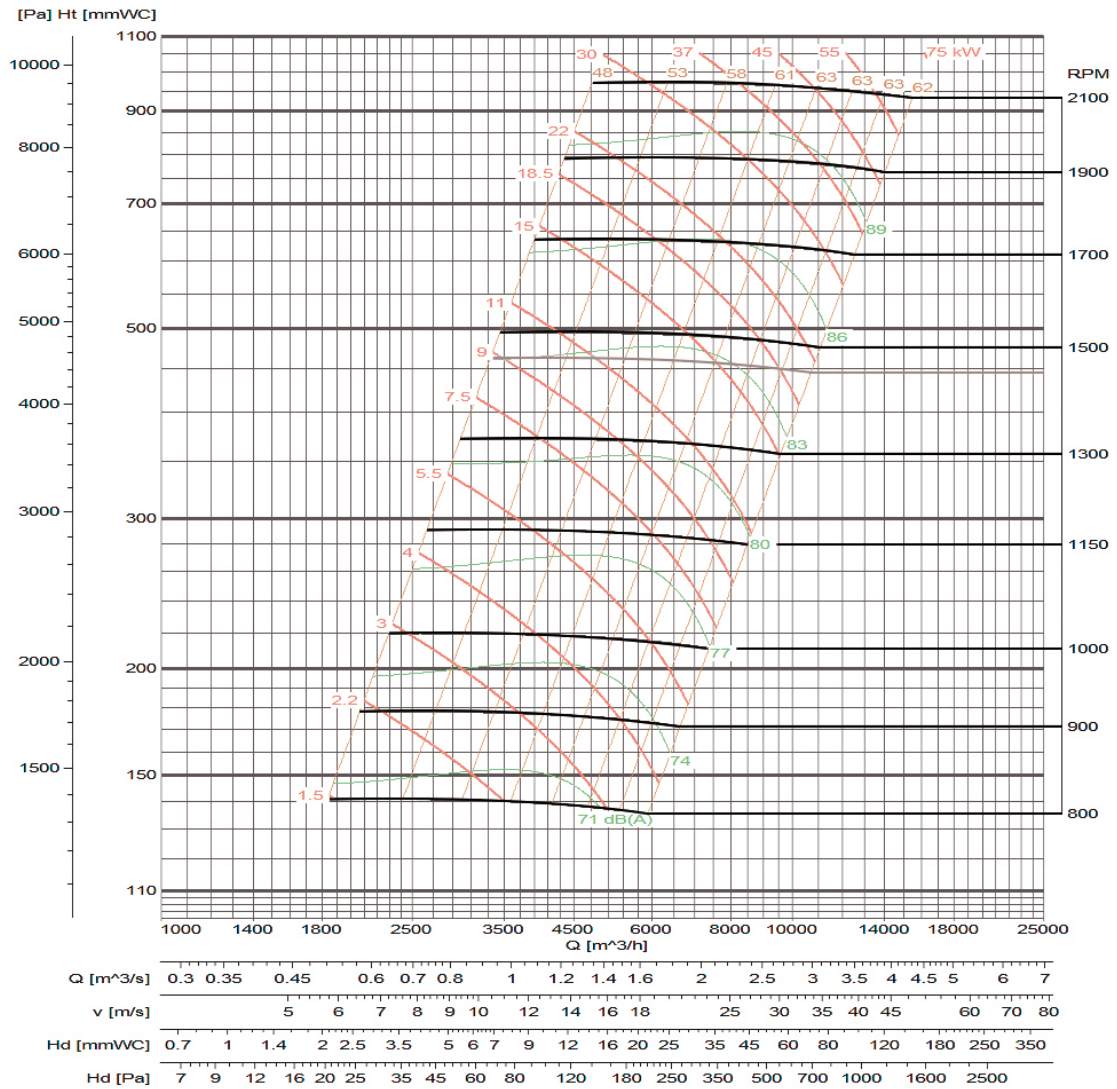
LARGE SERIES

Marge de débit ±5 %  
 Marge de niveau sonore +3... 5 dB  
 Marge de kW absorbés ±3 %

Caractéristiques à l'impulsion

**Courbes caractéristiques**

**CAST-X 1000**



Marge de débit  $\pm 5\%$   
Marge de niveau sonore  $+3... 5$  dB  
Marge de kW absorbés  $\pm 3\%$

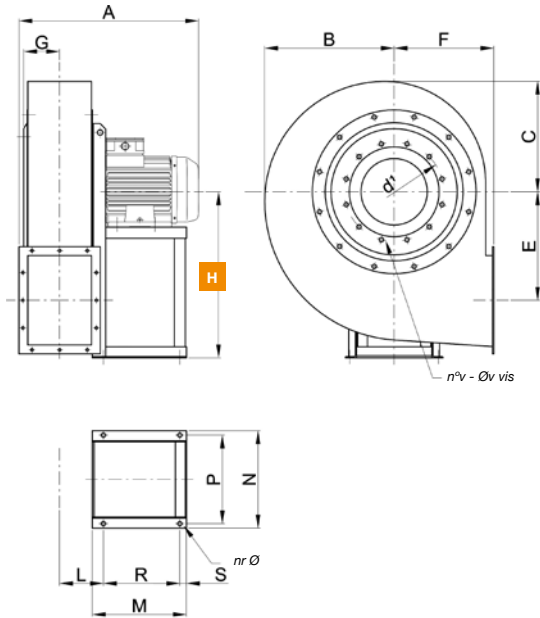
Caractéristiques à l'impulsion

Dimensions mm

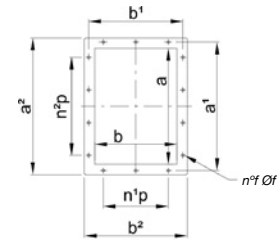
SYSTÈME

4

CAST 400...900



BOUCHE DE REFOULEMENT



ORIENTATIONS

H0	H1	H2	H3	H4	H5	H6	H7
RD0	RD45	RD90	RD135	RD180	RD225	RD270	RD315
LG0	LG45	LG90	LG135	LG180	LG225	LG270	LG315

H \*La mesure de la cote H (distance entre le sol et l'axe) varie selon les orientations

Frame	A	B	C	E	F	G	H	L	M	N	P	R	S	nr	Ø	
CAST-400-2T-3 IE3	90L	410	300	274	240	270	71	375	113	215	269	245	140	25	4	10
CAST-450-2T-4 IE3	100L	490	332	302	265	300	77	400	120	260	312	280	185	25	4	12
CAST-450-2T-5.5 IE3	112M	500	332	302	265	300	77	400	120	260	312	280	185	25	4	12
CAST-500-2T-7.5 IE3	132S	590	374	342	300	335	88	450	127	320	342	310	245	25	4	12
CAST-500-2T-10 IE3	132S	590	374	342	300	335	88	450	127	320	342	310	245	25	4	12
CAST-560-2T-15 IE3	160M	732	425	390	340	375	97	500	136	425	440	400	345	30	4	14
CAST-630-2T-20 IE3	160M	800	478	440	381	425	106	560	146	425	440	400	345	30	4	14
CAST-630-2T-25 IE3	160L	835	478	440	381	425	106	560	146	425	440	400	345	30	4	14
CAST-710-2T-30 IE3	180M	860	531	485	425	475	117	630	177	470	550	510	370	30	4	17
CAST-710-2T-40 IE3	200L	890	531	485	425	475	117	630	187	540	608	565	420	40	4	19
CAST-710-2T-50 IE3	200L	890	531	485	425	475	117	630	187	540	608	565	420	40	4	19
CAST-800-4T-10 IE3	132M	650	595	545	481	530	129	710	170	320	342	310	245	25	4	12
CAST-900-4T-15 IE3	160M	850	674	616	542	600	143	800	183	425	440	400	345	30	4	14
CAST-900-4T-20 IE3	160L	870	674	616	542	600	143	800	183	425	440	400	345	30	4	14

BOUCHE DE REFOULEMENT

	a	b	a'	b'	a²	b²	n°p	n°p	n°f	Øf	d1	n°v	Øv
CAST-400-2T-3 IE3	165	117	200	153	235	187	-	1-112	6	10	219	8	M8
CAST-450-2T-4 IE3	185	131	219	167	255	201	-	1-112	6	10	241	8	M8
CAST-450-2T-5.5 IE3	185	131	219	167	255	201	-	1-112	6	10	241	8	M8
CAST-500-2T-7.5 IE3	205	146	241	182	275	216	1-112	1-112	8	12	265	8	M8
CAST-500-2T-10 IE3	205	146	241	182	275	216	1-112	1-112	8	12	265	8	M8
CAST-560-2T-15 IE3	229	164	265	200	299	234	1-112	1-112	8	12	292	8	M8
CAST-630-2T-20 IE3	256	183	292	219	326	253	1-112	2-112	10	12	332	8	M8
CAST-630-2T-25 IE3	256	183	292	219	326	253	1-112	2-112	10	12	332	8	M8
CAST-710-2T-30 IE3	288	205	332	249	368	285	1-125	2-125	10	12	366	8	M8
CAST-710-2T-40 IE3	288	205	332	249	368	285	1-125	2-125	10	12	366	8	M8
CAST-710-2T-50 IE3	288	205	332	249	368	285	1-125	2-125	10	12	366	8	M8
CAST-800-4T-10 IE3	322	229	366	273	402	309	1-125	2-125	10	12	405	8	M8
CAST-900-4T-15 IE3	361	256	405	300	441	336	1-125	2-125	10	12	448	12	M10
CAST-900-4T-20 IE3	361	256	405	300	441	336	1-125	2-125	10	12	448	12	M10

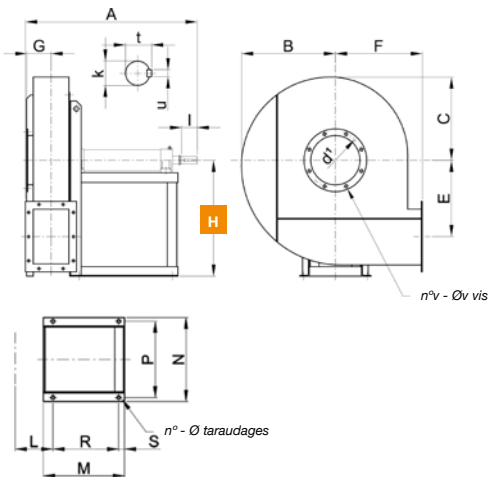
Pour obtenir les dimensions du modèle 1000, consulter notre équipe technique.

LARGE SERIES

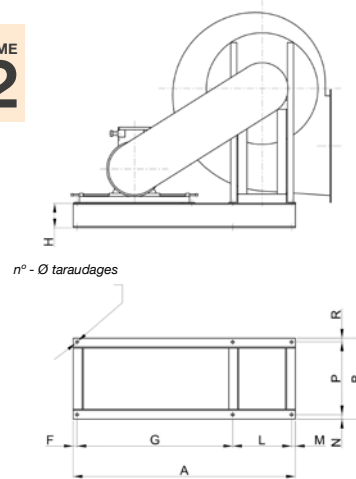
## Dimensions mm

### CAST-X 400...900

SYSTÈME  
**1**



SYSTÈME  
**12**



	A*	B	C	E	F	G	H	L	M*	N
CAST 400	694	300	274	240	270	71	375	113	480	350
CAST 450	807	332	302	265	300	77	400	120	560	370
CAST 500	825	374	342	300	335	88	450	127	560	370
CAST 560	823	425	390	340	375	97	500	136	520	438
CAST 630	842	478	440	381	425	106	560	146	520	438
CAST 710	979	531	485	425	475	117	630	187	605	456
CAST 800	1053	595	545	481	530	129	710	199	655	496
CAST 900	1121	674	616	542	600	143	800	183	705	564

	A	B*	H	F	G	L	M	N	P
CAST 400	900	450	120	20	550	310	20	25	400
CAST 450	1055	530	120	25	680	330	20	25	480
CAST 500	1055	530	120	25	680	330	20	25	480
CAST 560	1265	485	160	25	830	385	25	30	430
CAST 630	1445	550	160	25	1010	385	25	30	495
CAST 710	1505	575	180	30	1050	395	30	30	515
CAST 800	1775	700	180	30	1280	435	30	30	640
CAST 900	1880	750	180	30	1320	500	30	35	680

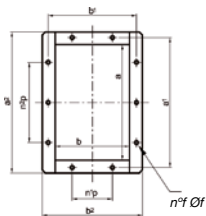
	P	R*	S	n°	Φ	k	l	t	u	d1	n° v	Ø v
CAST 400	310	400	30	4	14	28 k6	60	31	8	219	8	M8
CAST 450	330	480	30	4	14	38 k6	80	41	10	241	8	M8
CAST 500	330	480	30	4	14	38 k6	80	41	10	265	8	M8
CAST 560	385	430	40	4	17	42 k6	110	45	12	292	8	M8
CAST 630	385	430	40	4	17	48 k6	110	51,5	14	332	8	M8
CAST 710	395	515	40	4	19	48 k6	110	51,5	14	366	8	M8
CAST 800	435	565	40	4	19	55 m6	110	59	16	405	12	M10
CAST 900	500	605	50	4	19	65 m6	140	69	18	448	12	M10

	R	n°	Φ	Kg
CAST 400	25	6	14	40
CAST 450	25	6	14	45
CAST 500	25	6	14	45
CAST 560	25	6	17	70
CAST 630	25	6	17	90
CAST 710	30	6	19	100
CAST 800	30	6	19	130
CAST 900	35	6	19	185

\*Pour les constructions « HAUTE TEMP. » cotes "A-M-R" +50 mm.

(\*) Pour les constructions « HAUTE TEMP. » cotes "B-P" +50 mm.  
Kg = Poids de la base de support.

#### BOUCHE DE REFOULEMENT



#### BOUCHE DE REFOULEMENT

	a	b	a <sup>1</sup>	b <sup>1</sup>	a <sup>2</sup>	b <sup>2</sup>	n <sup>1</sup> p	n <sup>2</sup> p	n <sup>1</sup> f	n <sup>2</sup> f	Øf
CAST 400	165	117	200	153	235	187	-	1-112	6	10	
CAST 450	185	131	219	167	255	201	-	1-112	6	10	
CAST 500	205	146	241	182	275	216	1-112	1-112	8	12	
CAST 560	229	164	265	200	299	234	1-112	1-112	8	12	
CAST 630	256	183	292	219	326	253	1-112	2-112	10	12	
CAST 710	288	205	332	249	368	285	1-125	2-125	10	12	
CAST 800	322	229	366	273	402	309	1-125	2-125	10	12	
CAST 900	361	256	405	300	441	336	1-125	2-125	10	12	

#### ORIENTATIONS

H0	H1	H2	H3	H4	H5	H6	H7
RD0	RD45	RD90	RD135	RD180	RD225	RD270	RD315
LG0	LG45	LG90	LG135	LG180	LG225	LG270	LG315

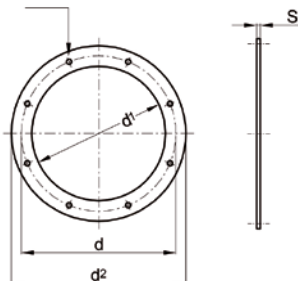
H La mesure de la cote H (distance entre le sol et l'axe) varie selon les orientations

Pour obtenir les dimensions du modèle 1000, consulter notre équipe technique.

**Accessoires**

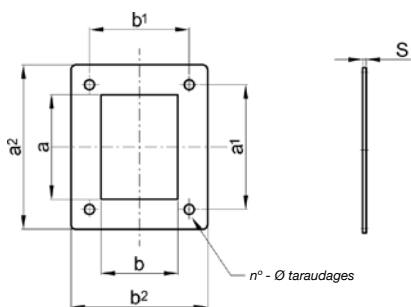
**Contre-bride d'aspiration**

*n° - Ø taraudages*



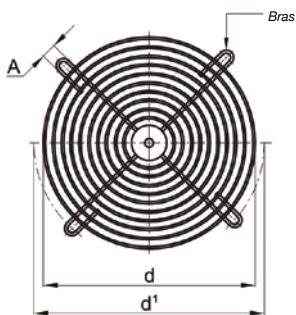
	d	d <sup>1</sup>	d <sup>2</sup>	n°	Φ
CAST 400	219	185	255	8	M8
CAST 450	241	205	275	8	M8
CAST 500	265	229	299	8	M8
CAST 560	292	255	325	8	M8
CAST 630	332	286	366	8	M8
CAST 710	366	321	401	8	M8
CAST 800	405	361	441	8	M8
CAST 900	448	406	486	12	M10
CAST 1000	497	456	536	12	M10

**Contre-bride d'impulsion**



	a	b	a <sup>1</sup>	b <sup>1</sup>	a <sup>2</sup>	b <sup>2</sup>	n <sup>1</sup> p	n <sup>2</sup> p	n°	Φ	s
CAST 400	165	117	200	153	235	187	-	1-112	6	10	4
CAST 450	185	131	219	167	255	201	-	1-112	6	10	4
CAST 500	205	146	241	182	275	216	1-112	1-112	8	12	4
CAST 560	229	164	265	200	299	234	1-112	1-112	8	12	5
CAST 630	256	183	292	219	326	253	1-112	2-112	10	12	5
CAST 710	288	205	332	249	368	285	1-125	2-125	10	12	5
CAST 800	322	229	366	273	402	309	1-125	2-125	10	12	5
CAST 900	361	256	405	300	441	336	1-125	2-125	10	12	5
CAST 1000	404	288	448	332	484	362	2-126	3-127	14	12	5

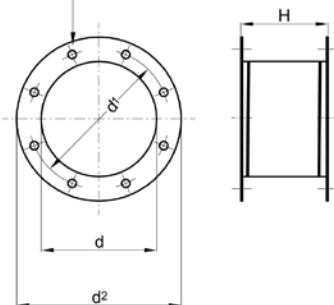
**Filet de protection à l'aspiration**



	d	d <sup>1</sup>	d <sup>2</sup>	A	n°
CAST 400	185	219	255	9	4
CAST 450	205	241	275	11	4
CAST 500	229	265	299	11	4
CAST 560	255	292	325	11	4
CAST 630	286	332	366	11	8
CAST 710	321	366	401	11	8
CAST 800	361	405	441	11	8
CAST 900	406	448	486	11	8
CAST 1000	456	497	536	11	8

**Joint antivibratoire à l'aspiration**

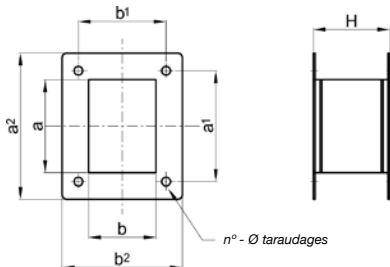
*n° - Ø taraudages*



	d	d <sup>1</sup>	d <sup>2</sup>	n°	Φ	H
CAST 400	119	185	255	8	M8	200
CAST 450	241	205	275	8	M8	200
CAST 500	265	229	299	8	M8	200
CAST 560	292	255	325	8	M8	200
CAST 630	332	286	366	8	M8	200
CAST 710	366	321	401	8	M8	200
CAST 800	405	361	441	8	M8	200
CAST 900	448	406	486	12	M10	200
CAST 1000	497	456	536	12	M10	200

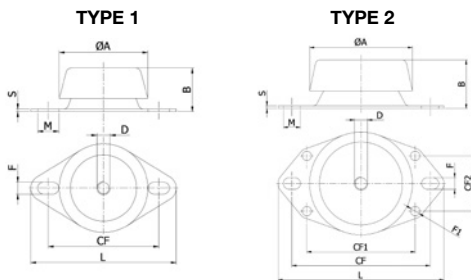
## Accessoires

### Joint antivibratoire à l'impulsion



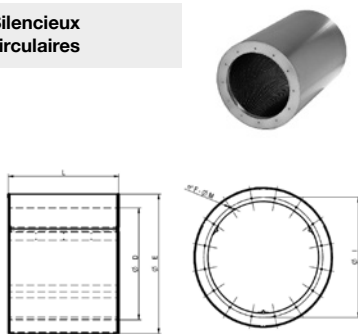
	a	b	a <sup>1</sup>	b <sup>1</sup>	a <sup>2</sup>	b <sup>2</sup>	n <sup>o</sup> p	n <sup>o</sup> p	n <sup>o</sup>	Φ	H
CAST 400	165	117	200	153	235	187	-	1-112	6	10	200
CAST 450	185	131	219	167	255	201	-	1-112	6	10	200
CAST 500	205	146	241	182	275	216	1-112	1-112	8	12	200
CAST 560	229	164	265	200	299	234	1-112	1-112	8	12	200
CAST 630	256	183	292	219	326	253	1-112	2-112	10	12	200
CAST 710	288	205	332	249	368	285	1-125	2-125	10	12	200
CAST 800	322	229	366	273	402	309	1-125	2-125	10	12	200
CAST 900	361	256	405	300	441	336	1-125	2-125	10	12	200
CAST 1000	404	288	448	332	484	362	2-126	3-127	14	12	200

### Amortisseurs



MODÈLE AMORTISSEURS		TYPE	øA	B	D	CF	CF1	CF2	F	øF1	L	M	S
CAST 400	CF 623110	1	67	33...34	10	76,5	-	-	9	-	90,5	16	2
CAST 450	CF 623110	1	67	33...34	10	76,5	-	-	9	-	90,5	16	2
CAST 500	CF 623110	1	67	33...34	10	76,5	-	-	9	-	90,5	16	2
CAST 560	CF 623110	1	67	33...34	10	76,5	-	-	9	-	90,5	16	2
CAST 630	CF 623110	1	67	33...34	10	76,5	-	-	9	-	90,5	16	2
CAST 710	CF 623110	1	67	33...34	10	76,5	-	-	9	-	90,5	16	2
CAST 800	CF 924512	2	92	44...45	12	120	98	50	10,5	8,5	130	15,5	2,5
CAST 900	CF 924512	2	92	44...45	12	120	98	50	10,5	8,5	130	15,5	2,5
CAST 1000	CF 924512	2	92	44...45	12	120	98	50	10,5	8,5	130	15,5	2,5

### Silencieux circulaires



Les silencieux sont utilisés pour rabaisser le niveau sonore dans les installations de conditionnement ou de ventilation ; ils sont en acier zingué

- Sur demande : autres constructions dans différent matériaux.

øD	øE	L	øI	F	øM	øD	øE	L	øI	F	øM
315	515	ØD,1,5ØD, 2ØD	355	8	M8	900	1100	ØD,1,5ØD, 2ØD	970	16	M10
355	555	ØD,1,5ØD, 2ØD	395	8	M8	1000	1200	ØD,1,5ØD, 2ØD	1070	16	M10
400	600	ØD,1,5ØD, 2ØD	450	8	M8	1120	1320	ØD,1,5ØD, 2ØD	1190	20	M10
450	650	ØD,1,5ØD, 2ØD	500	8	M8	1250	1450	ØD,1,5ØD, 2ØD	1320	20	M10
500	700	ØD,1,5ØD, 2ØD	560	12	M8	1400	1600	ØD,1,5ØD, 2ØD	1470	20	M10
560	760	ØD,1,5ØD, 2ØD	620	12	M8	1500	1700	ØD,1,5ØD, 2ØD	1570	20	M10
630	830	ØD,1,5ØD, 2ØD	690	12	M8	1600	1800	ØD,1,5ØD, 2ØD	1680	24	M14
710	910	ØD,1,5ØD, 2ØD	770	16	M8	1700	1900	ØD,1,5ØD, 2ØD	1780	24	M14
800	1000	ØD,1,5ØD, 2ØD	860	16	M8	1800	2000	ØD,1,5ØD, 2ØD	1880	24	M14