

CJBD



CJBD : Unités de ventilation en tôle d'acier Magnelis, offrant une résistance maximale à la corrosion selon la norme ISO 12944

CJBD/INT : Unités de ventilation avec interrupteur intégré et tôle d'acier Magnelis, pour une résistance maximale à la corrosion selon la norme ISO 12944

CJBD/C : Unités de ventilation à entrée et sortie circulaires en tôle d'acier Magnelis, offrant une résistance maximale à la corrosion selon la norme ISO 12944

CJBD/F : Unités de ventilation avec filtre intégré et tôle d'acier Magnelis, pour une résistance maximale à la corrosion selon la norme ISO 12944



Magnelis
An ArcelorMittal product
ArcelorMittal

Ventilateur :

- Ventilateurs double ouïe série CBD.
- Structure en tôle d'acier Magnelis anticorrosion de catégorie C5, avec isolation thermique et acoustique.
- Turbine à action en tôle d'acier galvanisée.
- Presse-étoupe pour l'entrée des câbles.

Finition :

- Tôle d'acier Magnelis.

Sur demande :

- Avec impulsion circulaire.

Moteur :

- Moteurs fermés avec protecteur thermique intégré, classe F, avec roulements à billes, protection IP54.
- Monophasé 220-240 V 50 Hz, et triphasé 220-240/380-415 V 50 Hz.
- Température de fonctionnement : -25 °C +60 °C.

Code de commande

CJBD — **2525** — **6M** — **1/3**

<p>↓</p> <p>CJBD : Unités de ventilation en tôle d'acier Magnelis, offrant une résistance maximale à la corrosion selon la norme ISO 12944</p> <p>CJBD/INT : Unités de ventilation avec interrupteur intégré et tôle d'acier Magnelis, pour une résistance maximale à la corrosion selon la norme ISO 12944</p> <p>CJBD/C : Unités de ventilation à entrée et sortie circulaires en tôle d'acier Magnelis, offrant une résistance maximale à la corrosion selon la norme ISO 12944</p> <p>CJBD/F : Unités de ventilation avec filtre intégré et tôle d'acier Magnelis, pour une résistance maximale à la corrosion selon la norme ISO 12944</p>	<p>↓</p> <p>Taille de la turbine en mm</p> <table border="0"> <tr> <td>mm</td> <td>pouce</td> </tr> <tr> <td>1919</td> <td>7/7</td> </tr> <tr> <td>2525</td> <td>9/9</td> </tr> <tr> <td>2828</td> <td>10/10</td> </tr> <tr> <td>3333</td> <td>12/12</td> </tr> <tr> <td>3939</td> <td>15/15</td> </tr> </table>	mm	pouce	1919	7/7	2525	9/9	2828	10/10	3333	12/12	3939	15/15	<p>↓</p> <p>Nombre de pôles du moteur</p> <p>4=1400 tr/min 50 Hz</p> <p>6=900 tr/min 50 Hz</p>	<p>↓</p> <p>M = Monophasé</p> <p>T = Triphasé</p>	<p>↓</p> <p>Puissance moteur (CV)</p>
mm	pouce															
1919	7/7															
2525	9/9															
2828	10/10															
3333	12/12															
3939	15/15															

Options



CJBD/INT

Magnelis
An ArcelorMittal product
ArcelorMittal



CJBD/C

Magnelis
An ArcelorMittal product
ArcelorMittal



CJBD/F

Magnelis
An ArcelorMittal product
ArcelorMittal

CJBD/AL



CJBD/AL : Unités de ventilation profilées en aluminium et tôle prélaquée, insonorisées
CJBD/ALS : Unités de ventilation à double paroi d'isolation, tôle prélaquée et profilés en aluminium
CJBD/ALF : Unités de ventilation en tôle prélaquée, filtre intégré et profilés en aluminium



CJBD/AL
CJBD/ALS



CJBD/ALF

Ventilateur :

- Ventilateurs double ouïe série CBD.
- Structure profilée en aluminium et boîtier à isolation thermique et acoustique.
- Turbine à action en tôle d'acier galvanisée.
- Presse-étoupe pour l'entrée des câbles.

Moteur :

- Moteurs fermés avec protecteur thermique intégré, classe F, avec roulements à billes, protection IP54.
- Monophasé 220-240 V 50 Hz, et triphasé 220-240/380-415 V 50 Hz.

- Température de fonctionnement : -25 °C +60 °C.

Finition :

- Anticorrosif en tôle d'acier prélaquée et profilés en aluminium.

Sur demande :

- Avec impulsion circulaire.

Code de commande

CJBD/AL	—	2525	—	6M	—	1/3
CJBD/AL : Unités de ventilation profilées en aluminium et tôle prélaquée, insonorisées		Taille de la turbine en mm		Nombre de pôles du moteur		Puissance moteur (CV)
CJBD/ALS : Unités de ventilation à double paroi d'isolation, tôle prélaquée et profilés en aluminium		mm	pouce	4=1400 tr/min 50 Hz 6=900 tr/min 50 Hz	M = Monophasé T = Triphasé	
CJBD/ALF : Unités de ventilation en tôle prélaquée, filtre intégré et profilés en aluminium		1919 2525 2828 3333 3939	7/7 9/9 10/10 12/12 15/15			

Caractéristiques techniques

Modèle	Vitesse (tr/min)	Intensité maximale admissible (A)		Puissance installée (kW)	Débit maximum (m³/h)	Niveau de pression sonore' dB (A)		Poids approx. (Kg)	
		230V	400V			Aspiration	CJBD	CJBD/AL	
1919-4M 1/5	1230	1,40		0,15	1605	52	20	22	
1919-6M 1/10	820	0,85		0,08	1465	47	20	22	
2525-4M 1/2	1320	3,30		0,37	2950	60	28	32	
2525-4M 3/4	1310	4,50		0,55	3950	64	29	32	
2525-6M 1/5	850	1,50		0,15	2615	53	27	30	
2525-6M 1/3	830	2,20		0,25	2945	55	28	32	
2828-4M 1/2	1320	3,30		0,37	2490	59	33	38	
2828-4M 3/4	1310	4,50		0,55	3545	64	34	38	
2828-6M 1/3	830	2,20		0,25	3500	55	33	37	
3333-6T 1 1/2	850	6,60	3,80	1,10	6600	68	48	54	
3333-6M 3/4	850	4,30		0,55	4580	57	47	52	
3333-6M 1	850	6,00		0,75	6000	64	48	54	
3939-6T 3	890	10,90	6,30	2,20	10400	71	72	80	

1. Les valeurs des niveaux sonores sont des pressions en dB(A) mesurées à 3 mètres en champ libre.

Caractéristiques acoustiques

Les valeurs indiquées sont obtenues dans des conditions de laboratoire conformes à la norme ISO 3744.

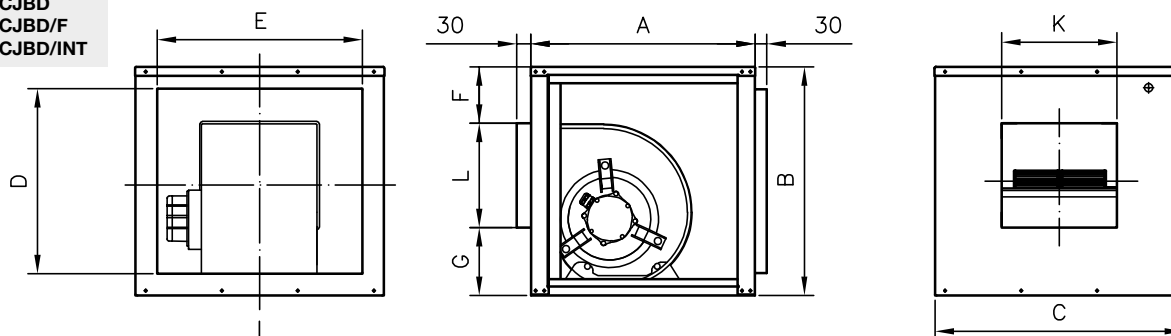
Spectre de puissance acoustique Lw(A) en dB(A) par bande de fréquence en hertz

Valeurs prises à l'aspiration au débit maximal

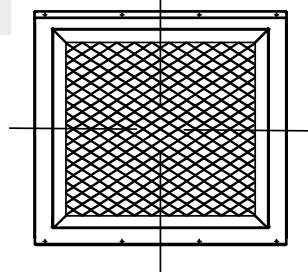
	63	125	250	500	1000	2000	4000	8000		63	125	250	500	1000	2000	4000	8000
1919-4M 1/5	47	58	62	66	68	67	66	57	2828-4M 3/4	59	70	74	78	80	79	78	69
1919-6M 1/10	42	53	57	61	63	62	61	52	2828-6M 1/3	50	61	65	69	71	70	69	60
2525-4M 1/2	55	66	70	74	76	75	74	65	3333-6T 1 1/2	63	74	78	82	84	83	82	73
2525-4M 3/4	59	70	74	78	80	79	78	69	3333-6M 3/4	52	63	67	71	73	72	71	62
2525-6M 1/5	48	59	63	67	69	68	67	58	3333-6M 1	59	70	74	78	80	79	78	69
2525-6M 1/3	50	61	65	69	71	70	69	60	3939-6T 3	66	77	81	85	87	86	85	76
2828-4M 1/2	54	65	69	73	75	74	73	64									

Dimensions mm

CJBD
CJBD/F
CJBD/INT

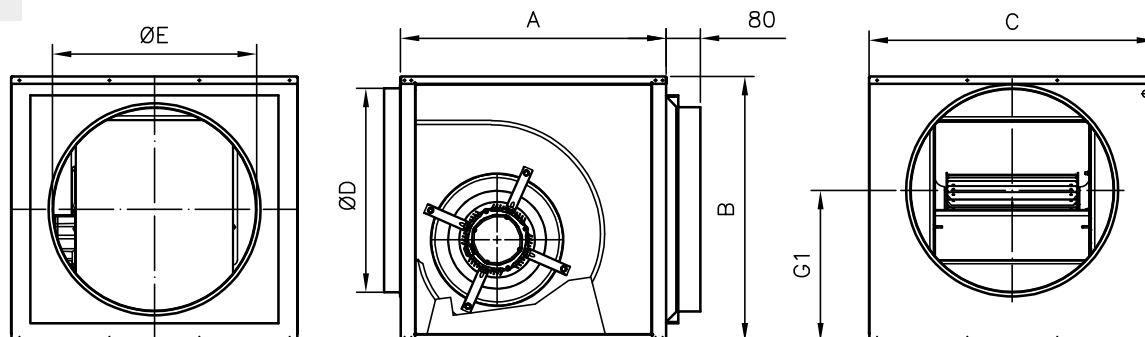


CJBD/F



	A	B	C	D	E	F	G	K	L
1919	450	460	500	370	410	115	135	232	210
2525	500	522	550	426	454	107	147	303	268
2828	550	575	600	479	504	104	177	330	294
3333	650	650	700	554	604	105	198	392	347
3939	800	755	800	659	704	105	240	476	410

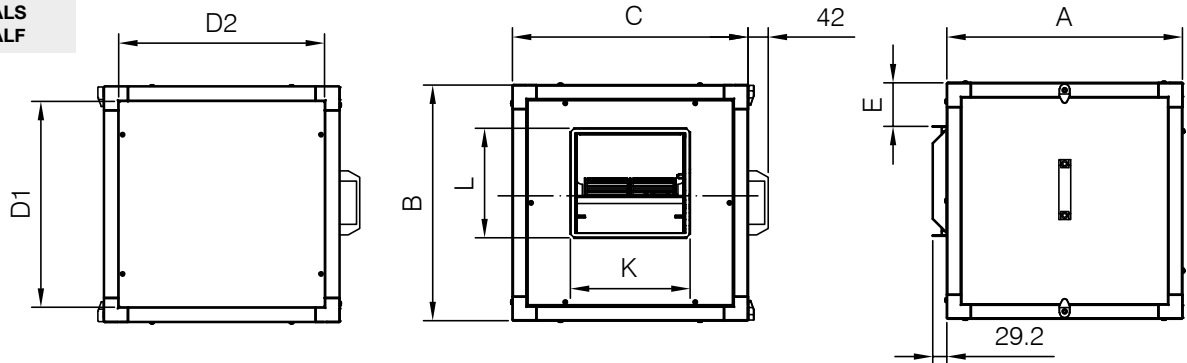
CJBD/C



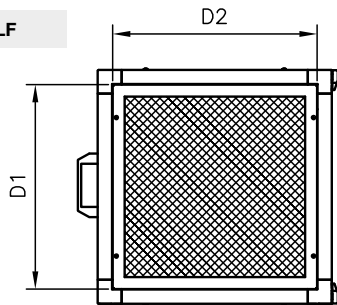
	A	B	C	øD	øE	G1
1919	450	460	500	250	250	245
2525	500	522	550	355	355	283,5
2828	550	575	600	400	400	324,5
3333	650	650	700	500	500	372,5
3939	800	755	800	560	560	443

Dimensions mm

CJBD/AL
CJBD/ALS
CJBD/ALF



CJBD/ALF

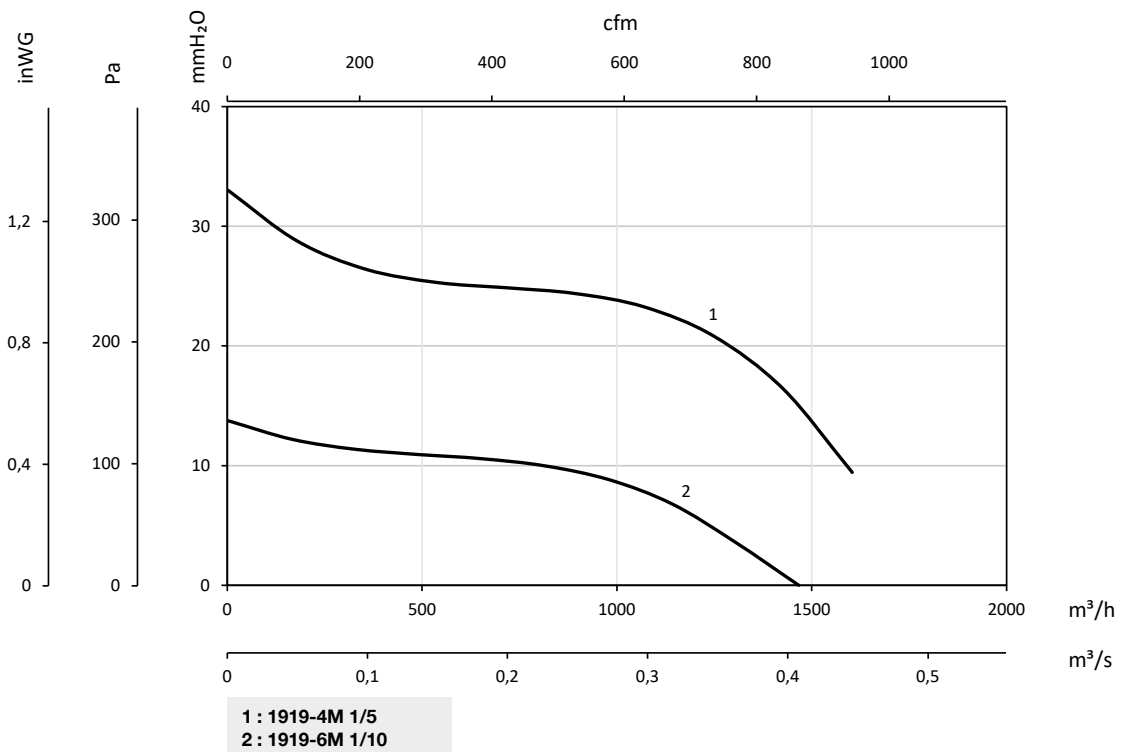


	A	B	C	D1	D2	E	K	L
1919	490	490	490	428	428	91	247	226
2525	550	550	550	488	488	86	317	279
2828	605	605	605	543	543	88	343	306
3333	680	680	680	618	618	84	404	360
3939	855	855	855	793	793	145	486	419

Courbes caractéristiques

Q= Débit en m³/h, m³/s et cfm

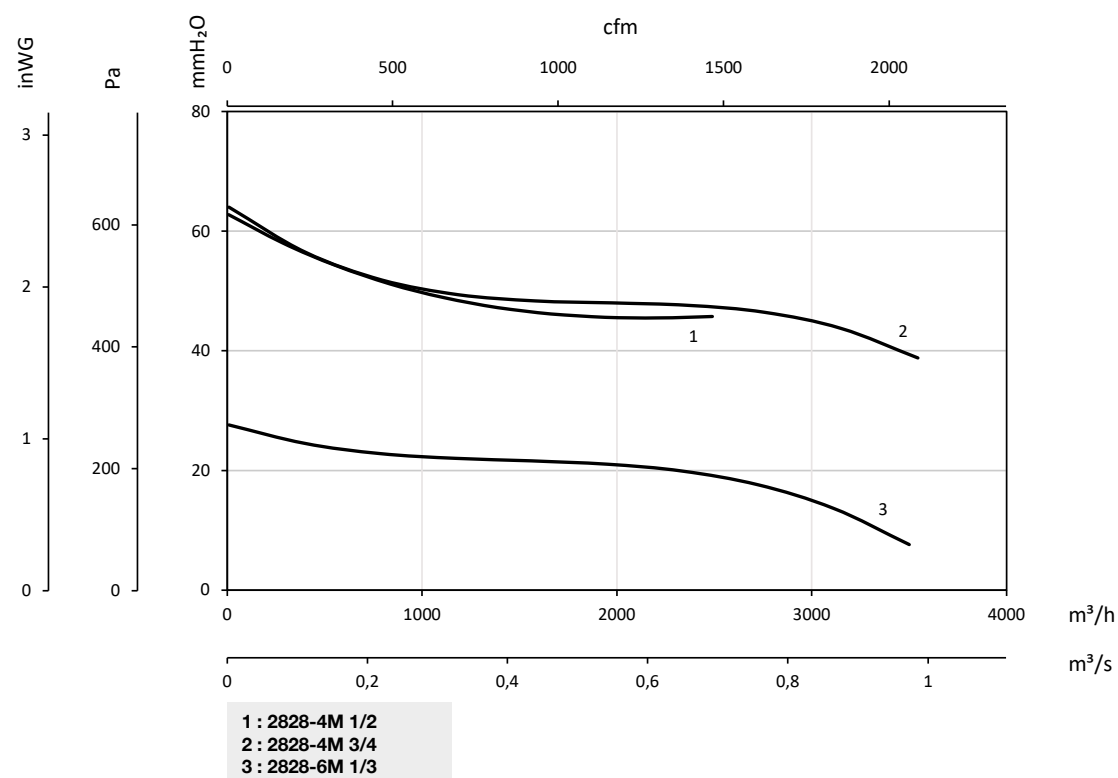
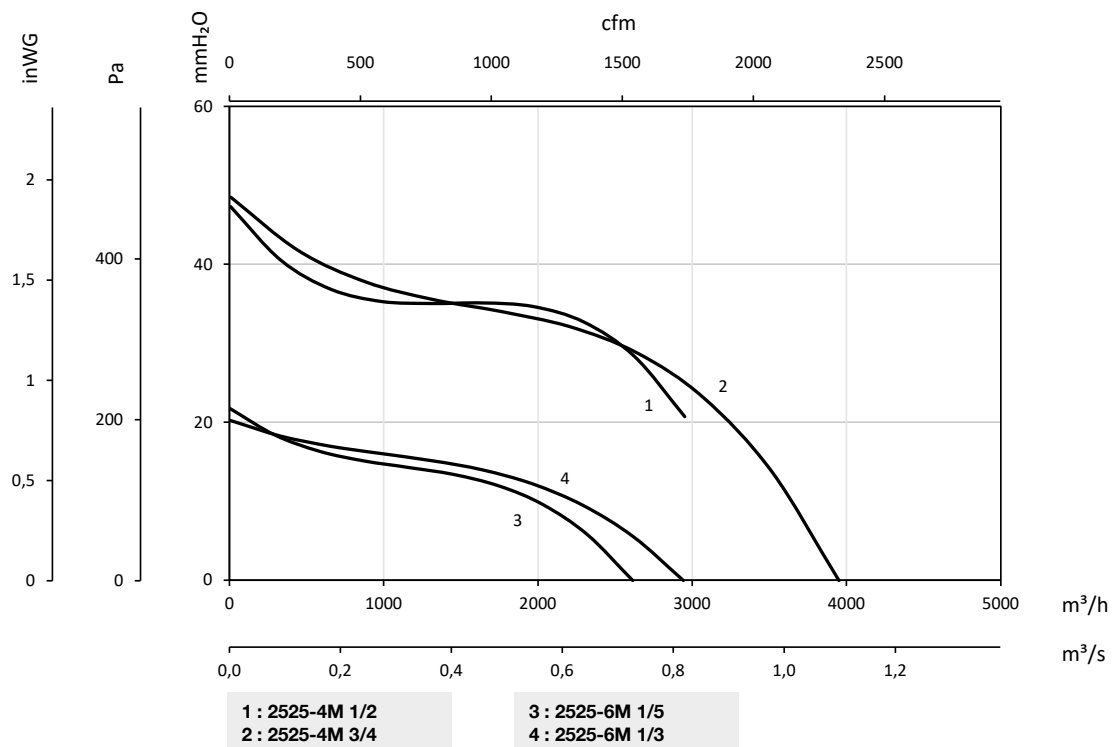
Pe= Pression statique en mmH₂O, Pa et inwg



Courbes caractéristiques

Q= Débit en m³/h, m³/s et cfm

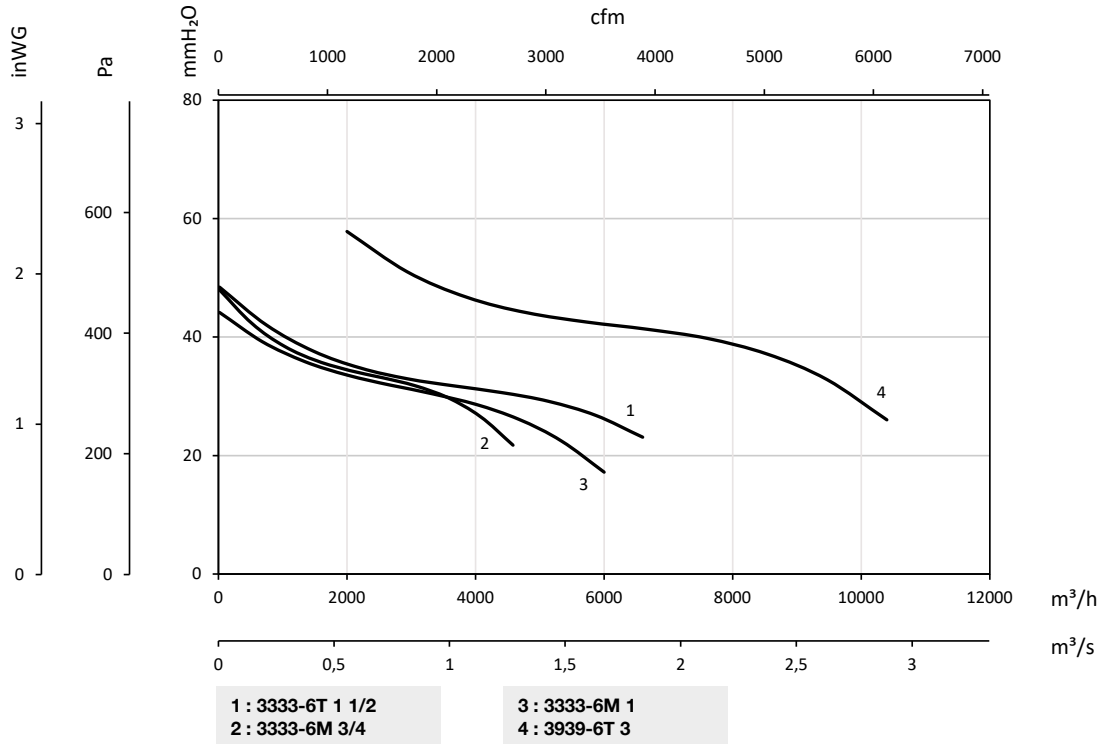
Pe= Pression statique en mmH₂O, Pa et inwg



Courbes caractéristiques

Q= Débit en m³/h, m³/s et cfm

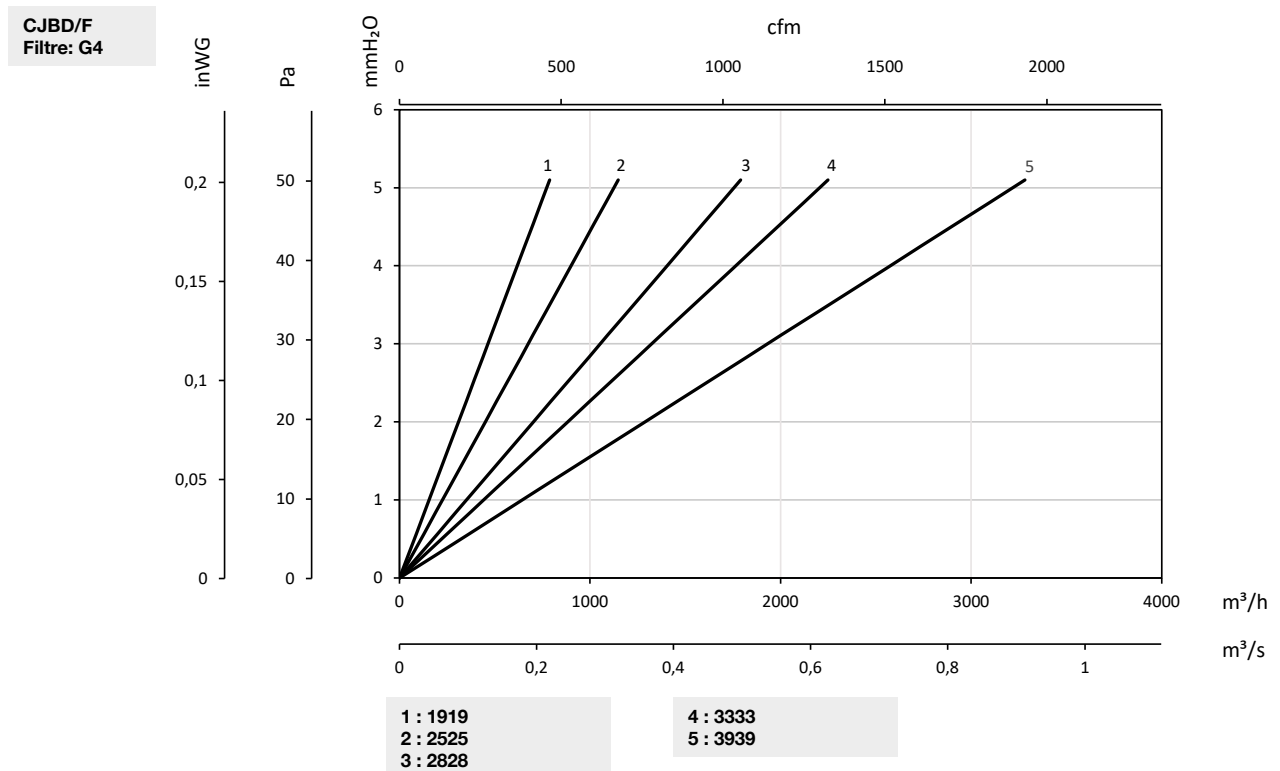
Pe= Pression statique en mmH₂O, Pa et inwg



Courbes de perte de charge des unités avec filtre

Q= Débit en m³/h, m³/s et cfm

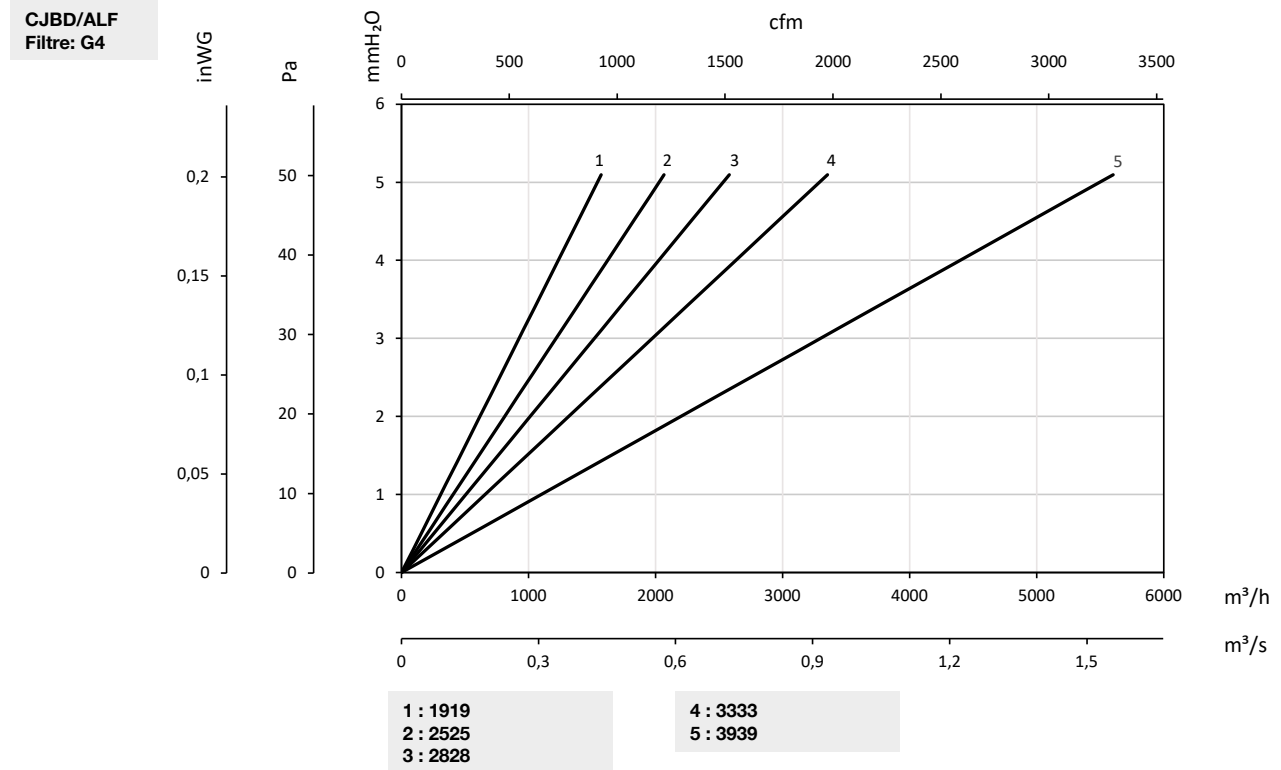
Pe= Pression statique en mmH₂O, Pa et inwg



Courbes de perte de charge des unités avec filtre

Q= Débit en m³/h, m³/s et cfm

Pe= Pression statique en mmH₂O, Pa et inwg



Accessoires



INT



VSD3/A-RFT
- VSD1/A-RFM



VSD1/M



VIS



TEJ