

CJBDT

Unità di estrazione con motore diretto, per installazione in zone a rischio incendio, 400 °C/2h e 300 °C/2h



Unità di estrazione centrifughe a doppia aspirazione con motore diretto per il funzionamento all'interno di zone a rischio incendio 400 °C/2h. Con possibilità di motore monofase.

Ventilatore:

- Rivestimento in lamiera di acciaio galvanizzato.
- Girante ad azione in lamiera di acciaio galvanizzato.
- Morsettiera esterna.
- Ammortizzatori antivibranti.
- Omologazione secondo la norma EN 12101-3, con certificazione n. 0370-CPR-0580.

- Monofase 230 V 50 Hz e trifase 230/400 V 50 Hz (fino a 3 kW) e 400/690 V 50 Hz (potenze superiori a 3 kW).
- Temperatura massima dell'aria da movimentare: Servizio S1 -25 °C +60 °C in continuo. Servizio S2 300 °C/2h, 400 °C/2h.

Finitura:

- Lamiera di acciaio galvanizzato anticorrosione.

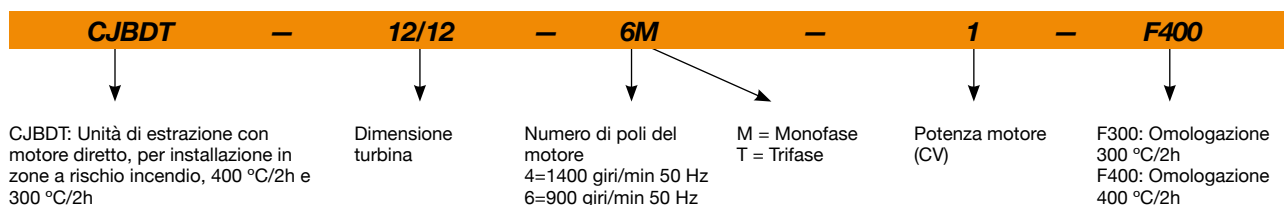
Su richiesta:

- Estrattori con mandata circolare.
- Estrattori con uscita verticale.

Motore:

- Motori in classe H per uso continuo S1 e di emergenza S2. Con cuscinetti a sfere, grado di protezione IP55, a 1 o 2 velocità in base al modello.

Codice di ordinazione



Caratteristiche tecniche

Modello	Velocità (giri/min)	Intensità massima consentita (A)			Potenza installata (kW)	Portata massima (m³/h)	Livello di pressione sonora ¹ dB (A)	Peso circa (Kg)
		230V	400V	690V				
CJBDT-9/9-4T	1420	2,90	1,70		0,55	3000	57	44
CJBDT-9/9-4M	1410	4,10			0,55	3000	57	44
CJBDT-10/10-4T	1420	2,90	1,70		0,55	3450	60	49
CJBDT-10/10-4M	1410	4,10			0,55	3450	60	49
CJBDT-12/12-6T-1	945	4,40	2,60		0,75	4800	57	69
CJBDT-12/12-6M-1	920	5,80			0,75	4800	57	69
CJBDT-12/12-6T-1.5	970	6,40	3,70		1,10	6200	58	71
CJBDT-12/12-6M-1.5	920	8,40			1,10	6200	58	71
CJBDT-15/15-6T	950	10,30	5,90		2,20	8250	62	110
CJBDT-18/18-6T	970		11,00	6,35	4,00	11800	64	175

¹ Livello di pressione sonora irradiata in dB(A) a 3 m di distanza.



Erp. (Energy Related Products)

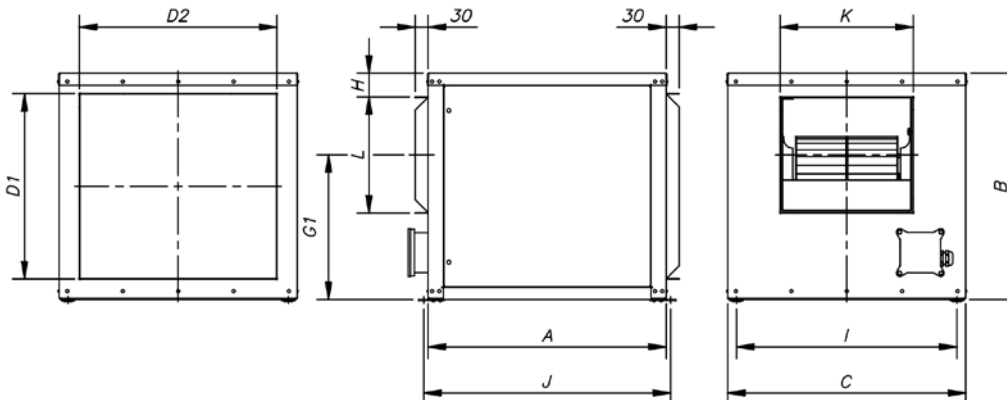
Informazioni sulla direttiva 2009/125/CE scaricabili dal sito web di SODECA o da QuickFan Selector.

Caratteristiche acustiche

Spettro di potenza sonora irradiata Lw(A) in dB(A) per banda di frequenza in Hz

	63	125	250	500	1000	2000	4000	8000		63	125	250	500	1000	2000	4000	8000
CJBDT-9/9-4-0.75	51	66	70	69	68	65	65	55	CJBDT-12/12-6-1.5	52	67	71	70	69	66	66	56
CJBDT-10/10-4-0.75	54	69	73	72	71	68	68	58	CJBDT-15/15-6-3	63	72	74	76	71	70	64	55
CJBDT-12/12-6-1	51	66	70	69	68	65	65	55	CJBDT-18/18-6-5.5	64	74	76	78	73	72	66	57

Dimensioni in mm

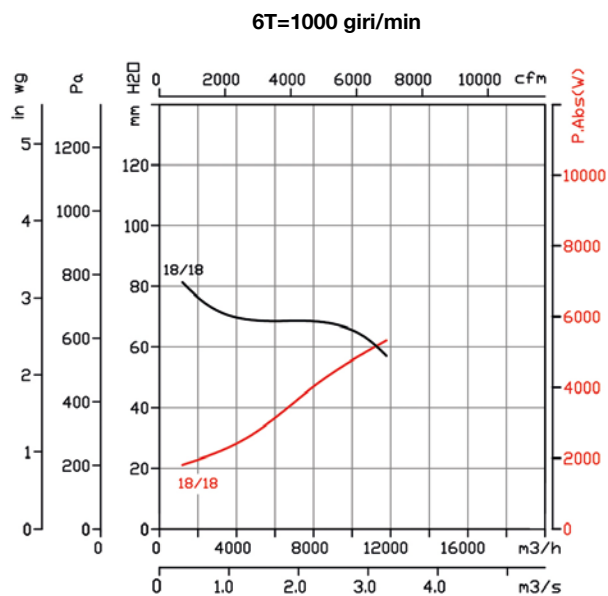
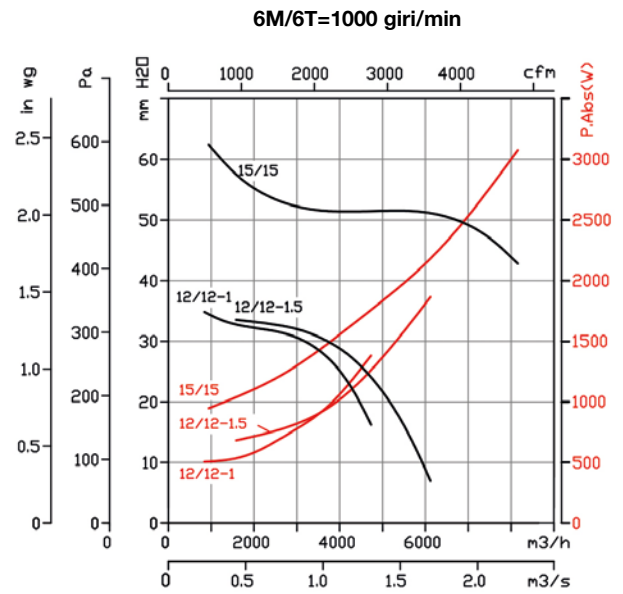
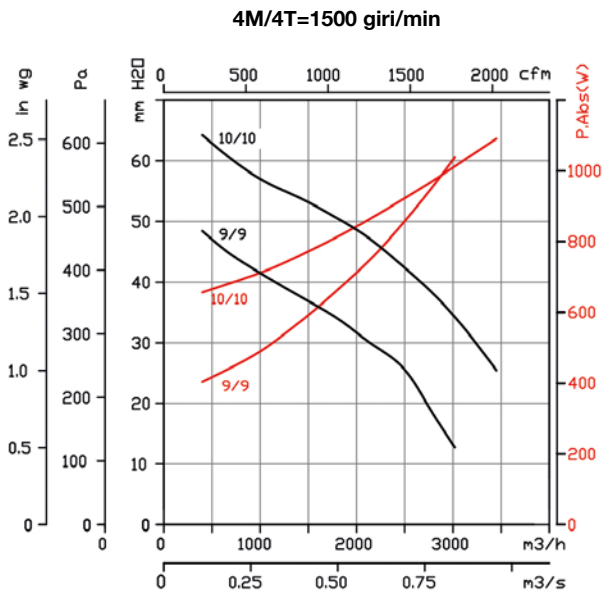


	A	B	C	D1	D2	G1	H	I	J	K	L
CJBDT-9/9	550	522	550	428	456	333,5	54,5	509	570	308	268
CJBDT-10/10	600	575	600	480	505	361,5	65,5	559	620	334	296
CJBDT-12/12	650	650	700	555	605	418	57,5	659	670	395	349
CJBDT-15/15	755	755	800	660	705	485	64	759	775	478	412
CJBDT-18/18	1000	900	1000	804	904	585	69,5	934	1041	550	491

Curve caratteristiche

Q= Portata in m³/h, m³/s e cfm

Pe= Pressione statica in mmH₂O, Pa e inwg



Accessori



INT



IAT



CABLE BOX



C2V



VSD3/A-RFT
- VSD1/A-RFM



CENTRAL CO



AET



P-400



VIS