

NEOLINEO V

Estrattori in linea per condotti con corpo estraibile e dimensioni ridotte, provvisti di cuscinetti a sfere di lunga durata



Ventilatore:

- Involucro in materiale plastico a doppia isolamento.
- Morsetteria esterna, con posizione variabile.
- Installazione rapida e agevole.
- I modelli T sono provvisti di timer.

Motore:

- Motori con cuscinetti a sfere di lunga durata, protezione IPX4 e 2 velocità.
- Monofase 220-240 V 50/60 Hz.
- Temperatura di esercizio: +1 °C +40 °C.

Finitura:

- In materiale plastico di colore bianco.

Esempio di codice per ordine

NEOLINEO V

—

125

—

T

NEOLINEO V: Estrattori in linea per condotti con corpo estraibile e dimensioni ridotte, provvisti di cuscinetti a sfere di lunga durata

Diametro presa in mm

T: Timer incorporato

Caratteristiche tecniche

| Modello | Velocità | Intensità max. consentita | Potenza elettrica max. | Portata (m ³ /h) | Livello di pressione sonora ¹ dB(A) | Peso circa |
|------------------|------------|---------------------------|------------------------|-----------------------------|--|------------|
| | (giri/min) | (A) | (kW) | min. / max. | min. / max. | (Kg) |
| NEOLINEO-100/V | 2385 | 0,21 | 0,03 | 145 / 190 | 27 / 36 | 2 |
| NEOLINEO-100/V-T | 2385 | 0,21 | 0,03 | 145 / 190 | 27 / 36 | 2 |
| NEOLINEO-125/V | 2455 | 0,27 | 0,04 | 220 / 280 | 29 / 37 | 2 |
| NEOLINEO-125/V-T | 2455 | 0,27 | 0,04 | 220 / 280 | 29 / 37 | 2 |
| NEOLINEO-150/V | 2460 | 0,27 | 0,06 | 405 / 520 | 34 / 43 | 3 |
| NEOLINEO-150/V-T | 2460 | 0,27 | 0,06 | 405 / 520 | 34 / 43 | 3 |
| NEOLINEO-160/V | 2460 | 0,27 | 0,06 | 405 / 520 | 34 / 43 | 3 |
| NEOLINEO-160/V-T | 2460 | 0,27 | 0,06 | 405 / 520 | 34 / 43 | 3 |
| NEOLINEO-200/V | 2380 | 0,48 | 0,11 | 830 / 1040 | 39 / 45 | 4 |
| NEOLINEO-200/V-T | 2380 | 0,48 | 0,11 | 830 / 1040 | 39 / 45 | 4 |
| NEOLINEO-250/V | 2440 | 0,79 | 0,18 | 1110 / 1400 | 44 / 52 | 8 |
| NEOLINEO-315/V | 2430 | 1,42 | 0,32 | 1570 / 2050 | 42 / 52 | 12 |

1. I livelli di pressione sonora irradiati sono ottenuti in campo libero a una distanza di 3 m, con tubi rigidi in aspirazione e scarico.



Erp. (Energy Related Products)

Informazioni sulla direttiva 2009/125/CE scaricabili dal sito web di SODECA o da QuickFan Selector.

Caratteristiche acustiche

I valori indicati si ottengono in condizioni di laboratorio secondo la norma ISO 3744.

Spettro di potenza sonora Lw(A) in dB(A) per banda di frequenza in Hz

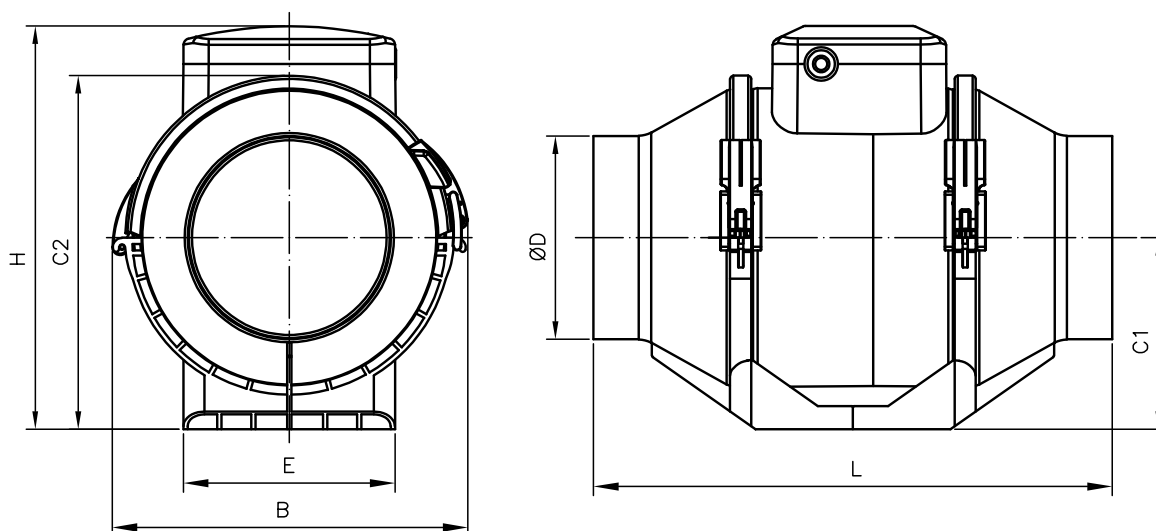
Valori presi in aspirazione con 2/3 portata massima (2/3 Qmax)

| | 63 | 125 | 250 | 500 | 1000 | 2000 | 4000 | 8000 |
|----------------|----|-----|-----|-----|------|------|------|------|
| NEOLINEO 100/V | 23 | 35 | 61 | 58 | 56 | 48 | 43 | 30 |
| NEOLINEO 125/V | 28 | 38 | 57 | 58 | 57 | 52 | 43 | 29 |
| NEOLINEO 150/V | 42 | 52 | 71 | 69 | 67 | 64 | 56 | 43 |
| NEOLINEO 160/V | 42 | 52 | 71 | 69 | 67 | 64 | 56 | 43 |
| NEOLINEO 200/V | 41 | 50 | 63 | 64 | 65 | 64 | 62 | 52 |
| NEOLINEO 250/V | 52 | 62 | 66 | 71 | 75 | 72 | 62 | 52 |
| NEOLINEO 315/V | 50 | 59 | 68 | 73 | 77 | 74 | 70 | 59 |

Valori presi allo scarico con 2/3 portata massima (2/3 Qmax)

| | 63 | 125 | 250 | 500 | 1000 | 2000 | 4000 | 8000 |
|----------------|----|-----|-----|-----|------|------|------|------|
| NEOLINEO 100/V | 22 | 34 | 60 | 57 | 55 | 48 | 42 | 29 |
| NEOLINEO 125/V | 27 | 37 | 55 | 57 | 56 | 51 | 42 | 29 |
| NEOLINEO 150/V | 41 | 50 | 70 | 69 | 66 | 63 | 56 | 42 |
| NEOLINEO 160/V | 41 | 50 | 70 | 69 | 66 | 63 | 56 | 42 |
| NEOLINEO 200/V | 43 | 52 | 61 | 66 | 64 | 63 | 58 | 51 |
| NEOLINEO 250/V | 52 | 60 | 66 | 76 | 77 | 74 | 63 | 52 |
| NEOLINEO 315/V | 51 | 60 | 66 | 70 | 75 | 71 | 66 | 57 |

Dimensioni in mm



| | B | C1 | C2 | ØD | E | H | L |
|----------------|-----|-------|-------|-----|-----|-----|-----|
| NEOLINEO 100/V | 167 | 90,5 | 167 | 96 | 100 | 190 | 246 |
| NEOLINEO 125/V | 167 | 90,5 | 167 | 123 | 100 | 190 | 246 |
| NEOLINEO 150/V | 223 | 117,5 | 221,5 | 146 | 100 | 250 | 295 |
| NEOLINEO 160/V | 233 | 117,5 | 222,1 | 158 | 100 | 250 | 295 |
| NEOLINEO 200/V | 239 | 115 | 225,8 | 199 | 140 | 261 | 296 |
| NEOLINEO 250/V | 287 | 142 | 277,4 | 247 | 140 | 323 | 383 |
| NEOLINEO 315/V | 362 | 187,1 | 356,9 | 310 | 200 | 408 | 445 |

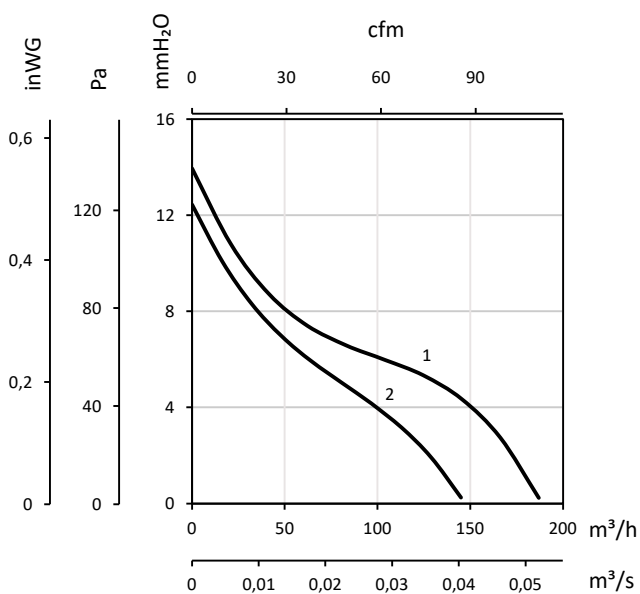
Curve caratteristiche

Q= Portata in m³/h, m³/s e cfm

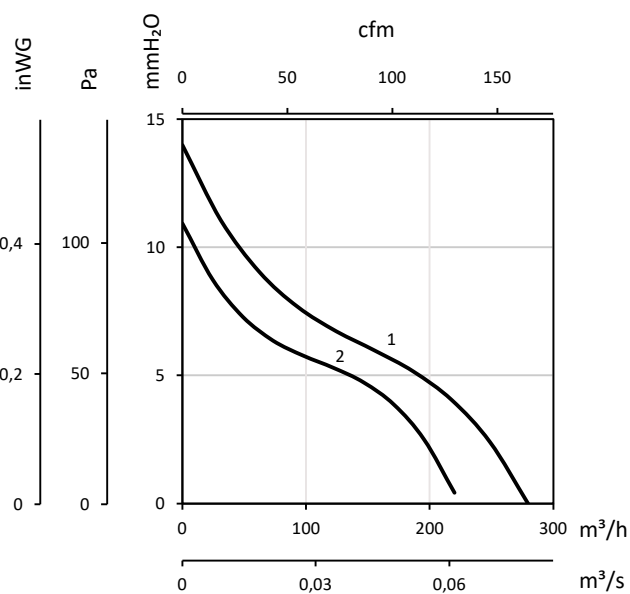
Pe= Pressione statica in mmH₂O, Pa e inwg

1: max. 2: min.

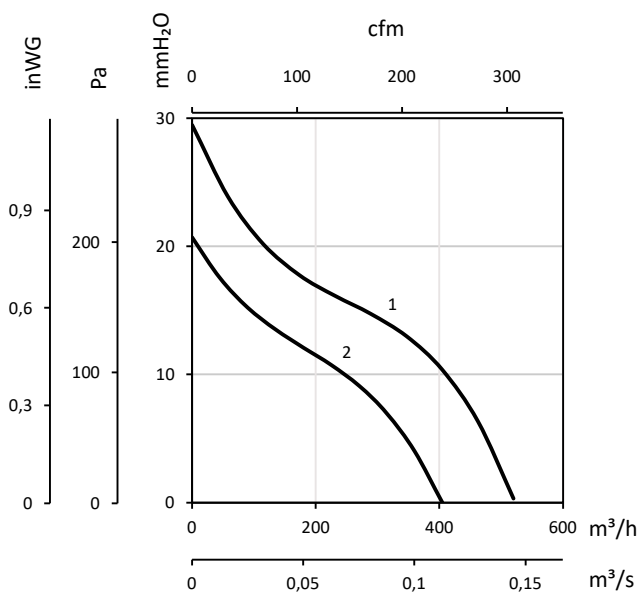
NEOLINEO-100/V



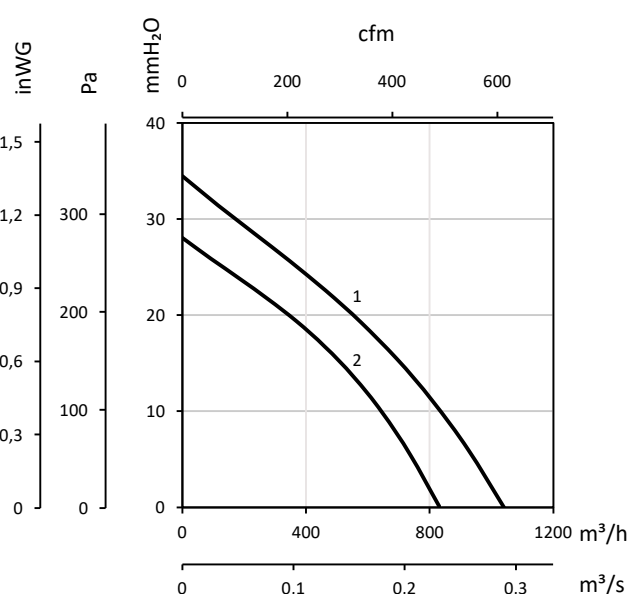
NEOLINEO-125/V



**NEOLINEO-150V
NEOLINEO-160V**



NEOLINEO-200/V

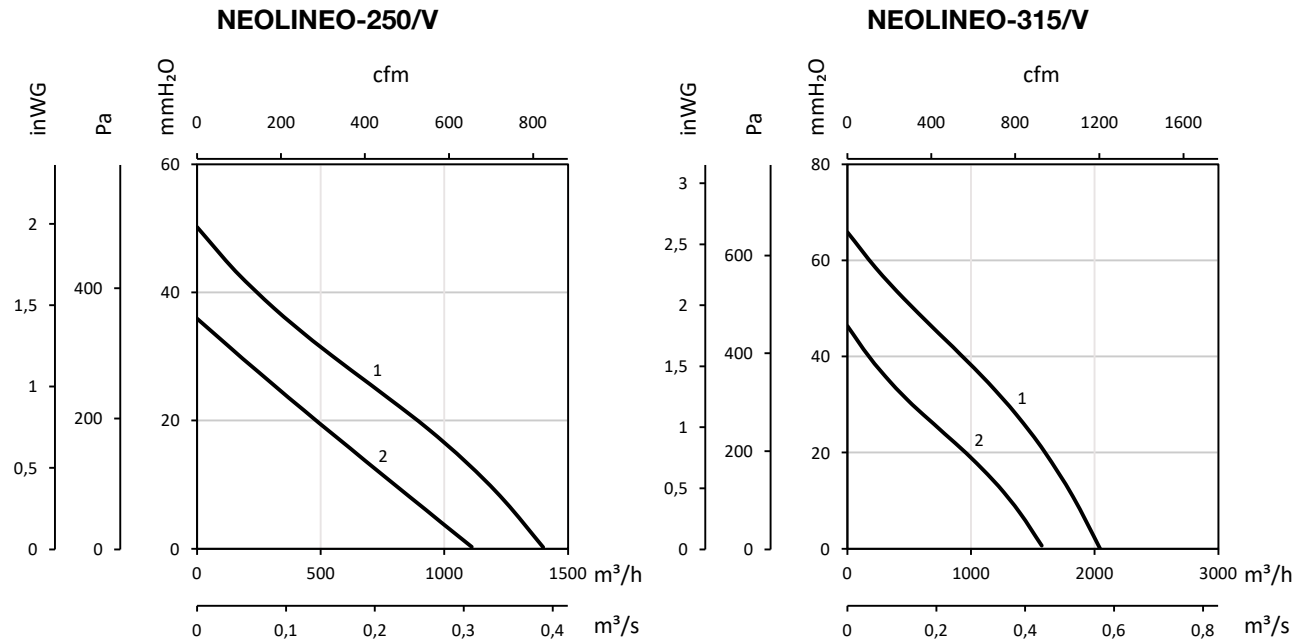


Curve caratteristiche

Q= Portata in m³/h, m³/s e cfm

Pe= Pressione statica in mmH₂O, Pa e inwg

1: max. 2: min.



Accessori



INT



SA



BA/BI



RC



BE



COMPUERTAS ANTIRETORNO



AIRFILTER



SC



BE-AC