

# CA/LINE

Estrattori circolari in linea per condotti con motore a 3 velocità



#### Ventilatore:

- Rivestimento in lamiera di acciaio.
- Girante con pale rovesce.
- Morsettiera esterna.
- Installazione rapida e agevole.
- Piedino di supporto incluso.

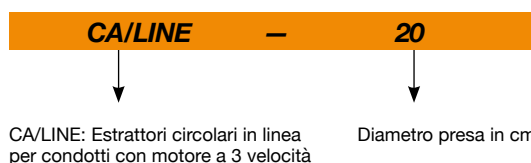
#### Motore:

- Motori a 3 velocità con cuscinetti a sfere di lunga durata e grado di protezione IP44.
- Monofase 220-240 V 50/60 Hz.
- Temperatura di esercizio: -25 °C +60 °C.

#### Finitura:

- Lamiera di acciaio galvanizzato.

### Esempio di codice per ordine



### Caratteristiche tecniche

Modello	Velocità max.	Intensità max. consentita (A)	Potenza elettrica max.	Portata massima	Livello di pressione sonora <sup>1</sup> dB(A)	Peso circa
	(giri/min)	230V	(W)	(m <sup>3</sup> /h)	Irradiato	(Kg)
CA/LINE-10	2700	0,20	50	260	41	4
CA/LINE-12	2530	0,24	60	350	43	4
CA/LINE-15	2760	0,23	60	460	43	4
CA/LINE-16	2750	0,26	60	485	43	4
CA/LINE-20	2740	0,72	160	970	49	6
CA/LINE-25	2740	0,72	160	1050	49	6
CA/LINE-31	2480	0,80	180	1370	48	7

1. I valori dei livelli di rumore sono pressioni in dB(A), misurate in campo libero a una distanza di 3 metri.



### Erp. (Energy Related Products)

Informazioni sulla direttiva 2009/125/CE scaricabili dal sito web di SODECA o da QuickFan Selector.

### Accessori



SELECTOR 3V

BA/BI

RC

BE

COMPUERTAS ANTIRETORNO

SC

BE-AC

BI-AC

CJFILTER

SI-CO2+HUMEDAD

SI-PIR

SI-TEMP+HUMEDAD

## Caratteristiche acustiche

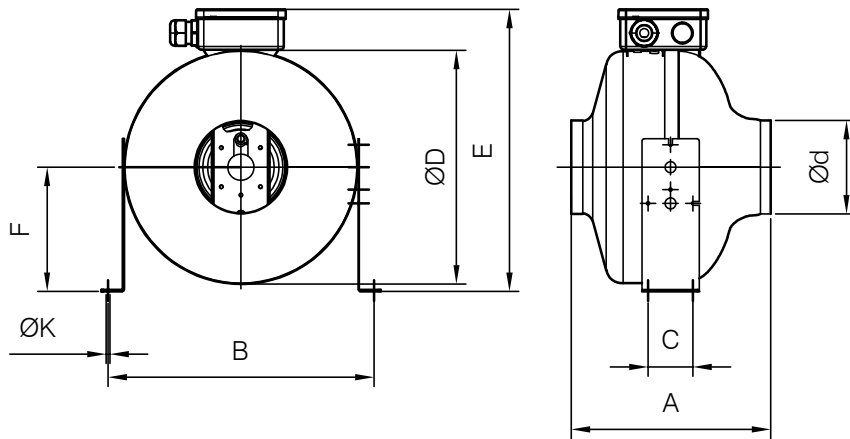
I valori indicati si ottengono in condizioni di laboratorio secondo la norma ISO 3744.

**Spettro di potenza sonora  $L_w(A)$  in dB(A) per banda di frequenza in Hz**  
Valori irradiati a velocità massima e 2/3 della portata massima

	63	125	250	500	1000	2000	4000	8000
CA/LINE-10	44	43	49	49	57	53	55	40
CA/LINE-12	47	41	48	53	57	57	56	52
CA/LINE-15	44	45	51	56	59	57	46	41
CA/LINE-16	46	50	52	50	60	56	54	46

	63	125	250	500	1000	2000	4000	8000
CA/LINE-20	53	48	64	63	62	60	58	50
CA/LINE-25	44	49	51	60	62	66	58	46
CA/LINE-31	46	57	60	61	61	61	61	48

## Dimensioni in mm

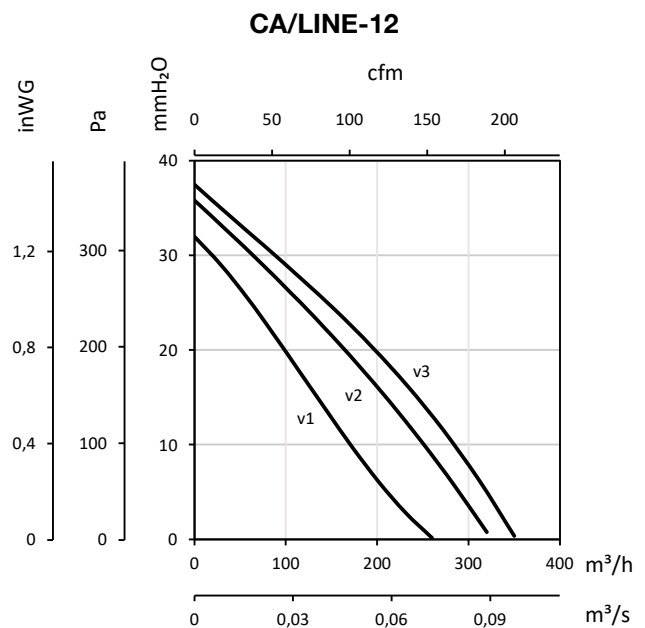
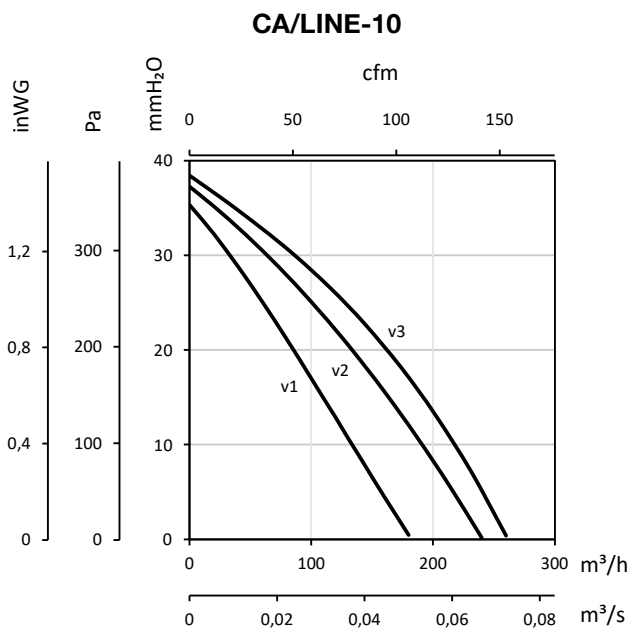


	A	B	C	ød	øD	E	F	øK
CA/LINE-10	209	279	47	98	245	296	130	4
CA/LINE-12	209	279	47	123	245	298	130	4
CA/LINE-15	200	312	47	148	278	328	144	4
CA/LINE-16	196	312	47	158	278	350	167	4
CA/LINE-20	242	373	100	199	333	402	190	5
CA/LINE-25	216	373	100	250	333	402	190	5
CA/LINE-31	279	442	100	313	402	474	227	5

## Curve caratteristiche

Q= Portata in  $m^3/h$ ,  $m^3/s$  e cfm

Pe= Pressione statica in  $mmH_2O$ , Pa e inWG



### Curve caratteristiche

Q= Portata in m<sup>3</sup>/h, m<sup>3</sup>/s e cfm

Pe= Pressione statica in mmH<sub>2</sub>O, Pa e inWG

