

CVT/ATEX

Ventiladores centrífugos de cobertura com saída vertical, certificação ATEX 2G ou 2D e motores Ex db, Ex eb ou Ex tb



Organismo notificado: LOM
 N.º de identificação: LOM 03ATEX0147
 Marcação do motor:
 Ⓜ II 2G Ex db IIB T4 Gb
 Ⓜ II 2G Ex eb IIB T3 Gb
 Ⓜ II 2D Ex tb IIIC T135 °C Db



Ventiladores centrífugos de cobertura, com saída de ar vertical e campânula de alumínio. Certificação ATEX 2G ou 2D com motor antideflagrante Ex db, segurança aumentada Ex eb ou proteção interior Ex tb, para trabalhar em atmosferas explosivas de gás ou poeira.

Ventilador:

- Turbina com pás recuadas.
- Rede de proteção anti-pássaros.
- Proteção antichuva em alumínio.
- Temperatura máxima do ar a transportar: -25 °C a +80 °C.
- Marcação padrão com motor antideflagrante (Ex db): II 2G Ex h IIB T4 Gb.
- Marcação padrão com motor de segurança aumentada (Ex eb): II 2G Ex h IIB T3 Gb.
- Marcação padrão com motor para pó (Ex tb): II 2D Ex h IIIC T135 °C Db.

Motor:

- Motores classe F com rolamentos de esferas e certificação ATEX antideflagrante Ex db, segurança aumentada Ex eb ou proteção do interior Ex tb.
- Trifásico 230/400 V 50 Hz (até 4 kW) e 400/690 V 50 Hz (potências superiores a 4 kW).
- Temperatura de trabalho: -20 °C +40 °C.

Acabamento:

- Chapa de aço galvanizado e alumínio.

Mediante pedido:

- Motores com PTC incorporada.
- Bobinagens especiais para diferentes tensões e frequências.
- Construção ATEX para poeiras inflamáveis.
- Ventilador ATEX com proteção maior que a marcação padrão.
- Ventiladores com motores de 2 velocidades.
- Motores monofásicos antideflagrantes Ex db.

Código de pedido

CVT/ATEX	—	200	—	4T	/	2G Ex eb
↓		↓		↓		↓
CVT/ATEX: Ventiladores centrífugos de cobertura com saída vertical, certificação ATEX 2G ou 2D e motores Ex db, Ex eb ou Ex tb		Tamanho turbina		Número de polos motor 4=1500 r/min 50 Hz 6=1000 r/min 50 Hz	T = Trifásico	2G Ex eb: para zona 1 e 2 2G Ex db: para zona 1 e 2 2D Ex tb: para zona 21 e 22

Características técnicas

Modelo	Velocidade (r/min)	Intensidade máx. admissível (A)		Potência instalada (kW)	Caudal máximo (m³/h)	Nível pressão sonora ¹ dB (A)		Peso aprox. (Kg)
		230V	400V			Aspiração	Descarga	
CVT/ATEX-200-4T	1350	1,25	0,72	0,25	1450	36	43	25
CVT/ATEX-225-4T	1350	1,25	0,72	0,25	2100	40	46	25
CVT/ATEX-250-4T	1350	1,25	0,72	0,25	3100	44	49	34
CVT/ATEX-315-4T	1370	2,87	1,65	0,55	4950	47	53	39
CVT/ATEX-315-6T	900	2,77	1,60	0,37	3200	36	38	39
CVT/ATEX-400-4T	1380	3,81	2,20	0,75	7000	54	60	57
CVT/ATEX-400-6T	935	2,77	1,60	0,37	4500	43	49	56
CVT/ATEX-450-4T	1400	6,93	4,00	1,50	10200	58	63	66
CVT/ATEX-450-6T	925	2,77	1,60	0,37	6720	46	53	59
CVT/ATEX-500-6T	955	5,89	3,40	1,10	12000	50	55	103
CVT/ATEX-560-6T	960	9,35	5,40	2,20	17300	53	59	126
CVT/ATEX-630-6T	960	18,88	10,90	4,00	24700	57	61	166

1. Os valores dos níveis sonoros são pressões em dB(A) medidas a 6 metros, em campo livre.

Características acústicas

Espectro de potência sonora Lw(A) em dB(A) por banda de frequência em Hz

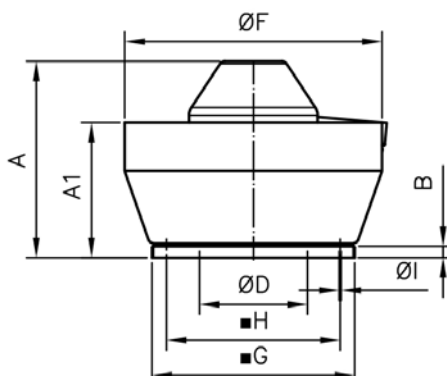
Valores tomados na aspiração com caudal máximo (Qmax)

	63	125	250	500	1000	2000	4000	8000
CVT/ATEX-200-4T	37	43	54	57	58	54	52	46
CVT/ATEX-225-4T	44	53	58	58	62	61	54	48
CVT/ATEX-250-4T	48	57	62	62	66	65	58	52
CVT/ATEX-315-4T	52	58	64	64	67	70	61	55
CVT/ATEX-315-6T	41	47	53	53	56	59	50	44
CVT/ATEX-400-4T	59	65	71	71	74	77	68	62
CVT/ATEX-400-6T	48	54	60	60	63	66	57	51
CVT/ATEX-450-4T	64	71	76	76	80	79	72	67
CVT/ATEX-450-6T	52	59	64	64	68	67	60	55
CVT/ATEX-500-6T	56	62	67	68	72	71	64	57
CVT/ATEX-560-6T	59	65	70	71	75	74	67	60
CVT/ATEX-630-6T	63	69	74	75	79	78	71	64

Valores tomados na descarga com caudal máximo (Qmax)

	63	125	250	500	1000	2000	4000	8000
CVT/ATEX-200-4T	41	46	60	62	63	63	58	53
CVT/ATEX-225-4T	43	52	62	66	69	66	59	53
CVT/ATEX-250-4T	46	55	65	69	72	69	62	56
CVT/ATEX-315-4T	51	63	71	73	74	74	66	58
CVT/ATEX-315-6T	40	52	60	62	63	63	55	47
CVT/ATEX-400-4T	58	70	78	80	81	81	73	65
CVT/ATEX-400-6T	47	59	67	69	70	70	62	54
CVT/ATEX-450-4T	62	74	82	84	85	82	75	67
CVT/ATEX-450-6T	52	64	72	74	75	72	65	57
CVT/ATEX-500-6T	52	66	74	78	77	74	68	62
CVT/ATEX-560-6T	56	70	78	82	81	78	72	66
CVT/ATEX-630-6T	59	73	81	85	74	81	75	69

Dimensões mm



	A	A1	B	øD*	øF	G	H	øI
CVT/ATEX-200	472	296	20	250	530	450	360	12
CVT/ATEX-225	490	296	20	250	530	450	360	12
CVT/ATEX-250	562	248	30	355	700	560	450	12
CVT/ATEX-315	592	373	30	355	700	560	450	12
CVT/ATEX-400	669	473	40	500	900	710	590	12
CVT/ATEX-450	685	474	40	500	900	710	590	12
CVT/ATEX-500	752	545	40	630	1100	900	750	14
CVT/ATEX-560	957	678	40	710	1295	1100	900	14
CVT/ATEX-630	1017	676	40	710	1295	1100	900	14

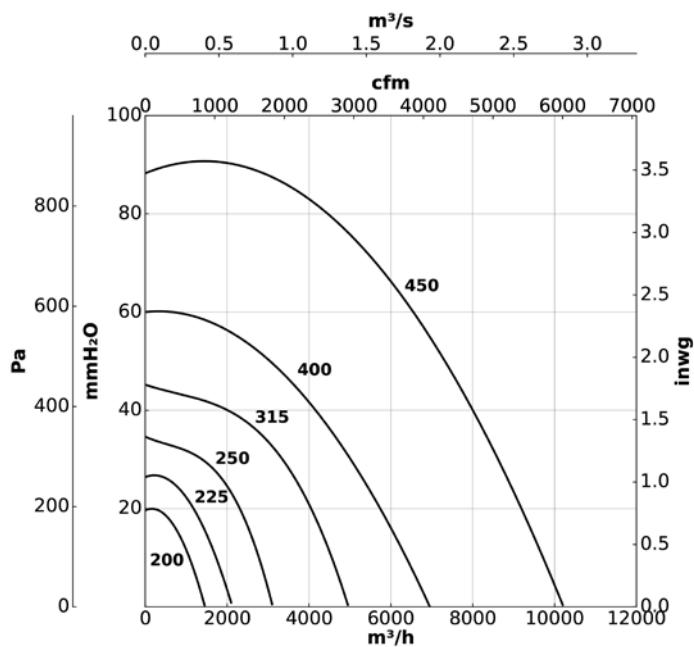
* Diâmetro nominal da tubagem recomendada

Curvas características

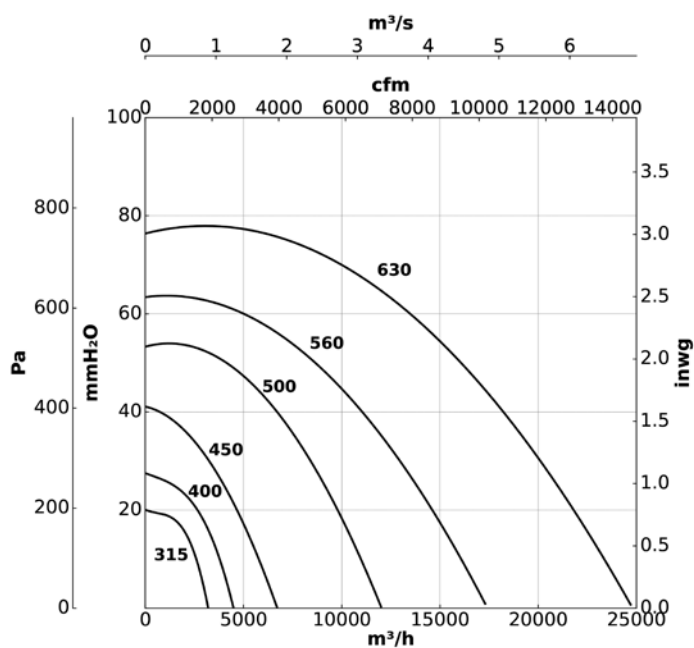
Q= Caudal em m³/h, m³/s e cfm

Pe= Pressão estática em mmH₂O, Pa e inwg

4T=1500 r/min

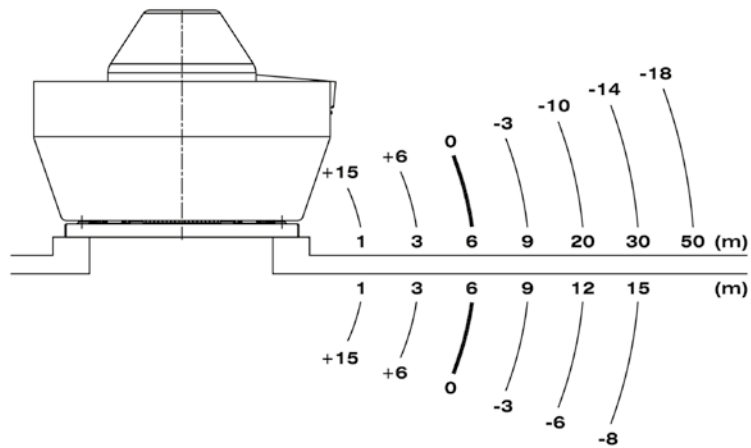


6T=1000 r/min



Varição da pressão sonora conforme distância

O nível sonoro pode variar dependendo da estrutura da cobertura ou telhado.



Acessórios



INT/ATEX



B



MS



PA



BS



BSS



PT



ACE ACE/400



S