

NEOLINEO V

Ventiladores em linha para condutas com corpo amovível e dimensão reduzida com rolamentos de esferas de longa duração



Ventilador:

- Envolvente em material plástico com duplo isolamento.
- Caixa de bornes externa, com posição variável.
- Instalação rápida e simples.
- Os modelos T estão equipados com temporizador.

Motor:

- Motores com rolamentos de esferas de longa duração, proteção IPX4 e de 2 velocidades.
- Monofásico 220-240 V 50/60 Hz.
- Temperatura de trabalho: +1 °C +40 °C.

Acabamento:

- Em material plástico de cor branca.

Código de pedido

NEOLINEO V

—

125

—

T

NEOLINEO V: Ventiladores em linha para condutas com corpo amovível e dimensão reduzida com rolamentos de esferas de longa duração

Diâmetro da boca em mm

T: Temporizador incorporado

Características técnicas

Modelo	Velocidade	Intensidade máx. admissível	Potência elétrica máx.	Caudal (m ³ /h)	Nível de pressão sonora ¹ dB(A)	Peso aprox.
	(r/min)	(A)	(kW)	mín. / máx.	mín. / máx.	(Kg)
NEOLINEO-100/V	2385	0,21	0,03	145 / 190	27 / 36	2
NEOLINEO-100/V-T	2385	0,21	0,03	145 / 190	27 / 36	2
NEOLINEO-125/V	2455	0,27	0,04	220 / 280	29 / 37	2
NEOLINEO-125/V-T	2455	0,27	0,04	220 / 280	29 / 37	2
NEOLINEO-150/V	2460	0,27	0,06	405 / 520	34 / 43	3
NEOLINEO-150/V-T	2460	0,27	0,06	405 / 520	34 / 43	3
NEOLINEO-160/V	2460	0,27	0,06	405 / 520	34 / 43	3
NEOLINEO-160/V-T	2460	0,27	0,06	405 / 520	34 / 43	3
NEOLINEO-200/V	2380	0,48	0,11	830 / 1040	39 / 45	4
NEOLINEO-200/V-T	2380	0,48	0,11	830 / 1040	39 / 45	4
NEOLINEO-250/V	2440	0,79	0,18	1110 / 1400	44 / 52	8
NEOLINEO-315/V	2430	1,42	0,32	1570 / 2050	42 / 52	12

1. Os níveis de pressão sonora irradiados são obtidos a 3 m em campo aberto, com tubos rígidos na aspiração e descarga.



Erp. (Energy Related Products)

Informação da Diretiva 2009/125/CE descarregável a partir da página da Internet da SODECA ou programa de seleção QuickFan.

Características acústicas

Os valores indicados são obtidos em laboratório, nas condições da norma ISO 3744.

Espetro de potência sonora Lw(A) em dB(A) por banda de frequência em Hz

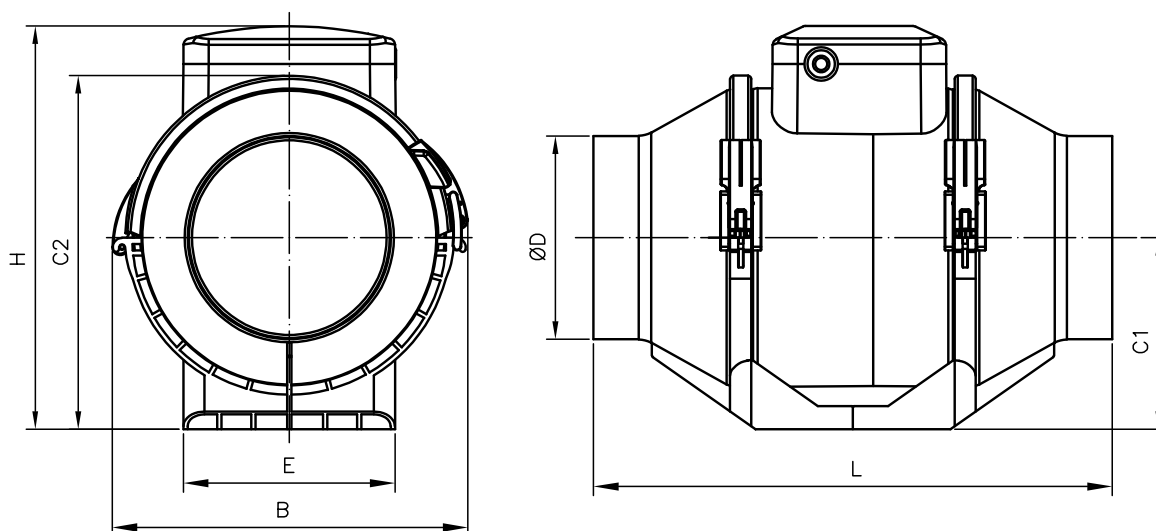
Valores tomados na aspiração com 2/3 de caudal máximo (2/3 Qmax)

	63	125	250	500	1000	2000	4000	8000
NEOLINEO 100/V	23	35	61	58	56	48	43	30
NEOLINEO 125/V	28	38	57	58	57	52	43	29
NEOLINEO 150/V	42	52	71	69	67	64	56	43
NEOLINEO 160/V	42	52	71	69	67	64	56	43
NEOLINEO 200/V	41	50	63	64	65	64	62	52
NEOLINEO 250/V	52	62	66	71	75	72	62	52
NEOLINEO 315/V	50	59	68	73	77	74	70	59

Valores tomados na descarga com 2/3 de caudal máximo (2/3 Qmax)

	63	125	250	500	1000	2000	4000	8000
NEOLINEO 100/V	22	34	60	57	55	48	42	29
NEOLINEO 125/V	27	37	55	57	56	51	42	29
NEOLINEO 150/V	41	50	70	69	66	63	56	42
NEOLINEO 160/V	41	50	70	69	66	63	56	42
NEOLINEO 200/V	43	52	61	66	64	63	58	51
NEOLINEO 250/V	52	60	66	76	77	74	63	52
NEOLINEO 315/V	51	60	66	70	75	71	66	57

Dimensões mm



	B	C1	C2	ØD	E	H	L
NEOLINEO 100/V	167	90,5	167	96	100	190	246
NEOLINEO 125/V	167	90,5	167	123	100	190	246
NEOLINEO 150/V	223	117,5	221,5	146	100	250	295
NEOLINEO 160/V	233	117,5	222,1	158	100	250	295
NEOLINEO 200/V	239	115	225,8	199	140	261	296
NEOLINEO 250/V	287	142	277,4	247	140	323	383
NEOLINEO 315/V	362	187,1	356,9	310	200	408	445

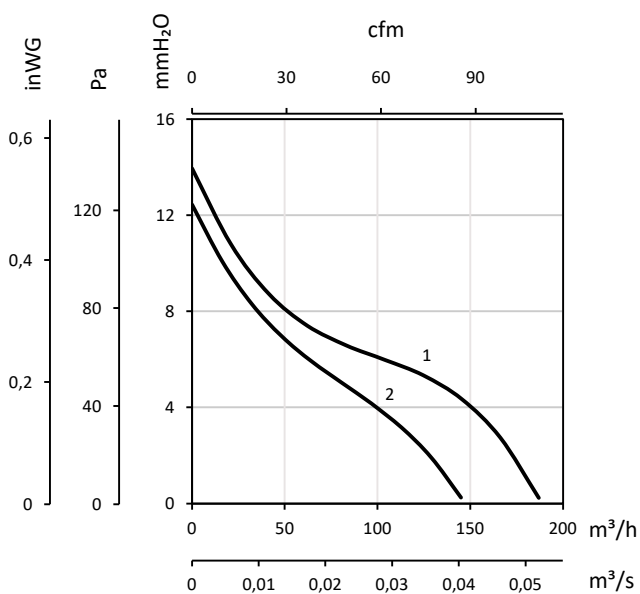
Curvas características

Q= Caudal em m³/h, m³/s e cfm

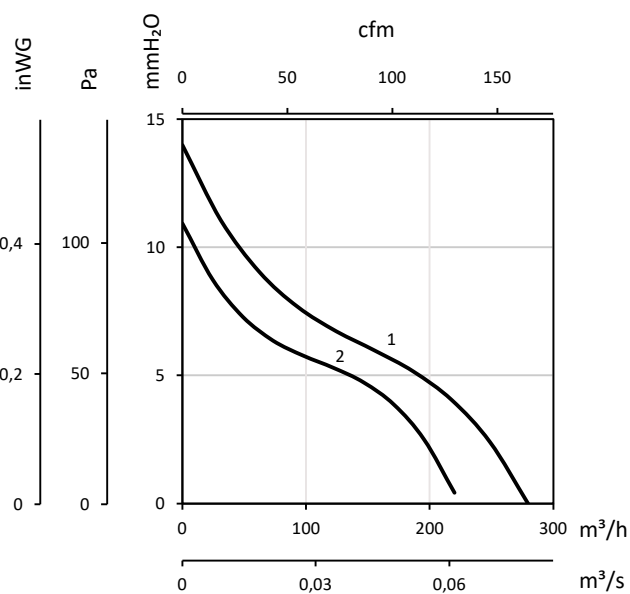
Pe= Pressão estática em mmH₂O, Pa e inWG

1: máx. 2: mín.

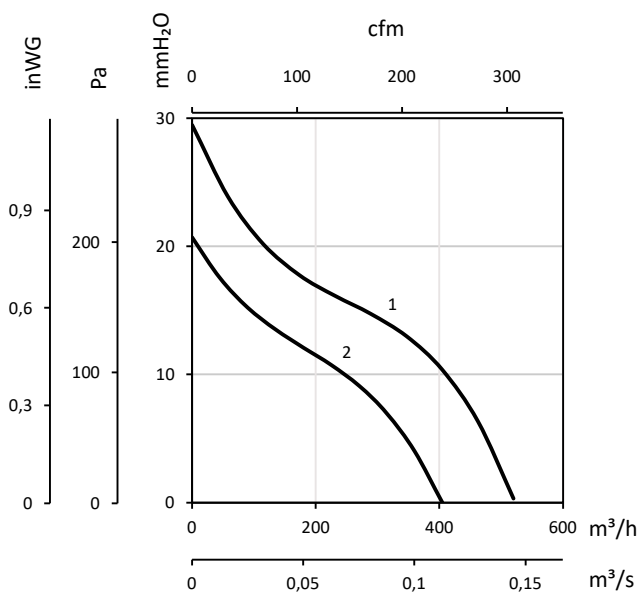
NEOLINEO-100/V



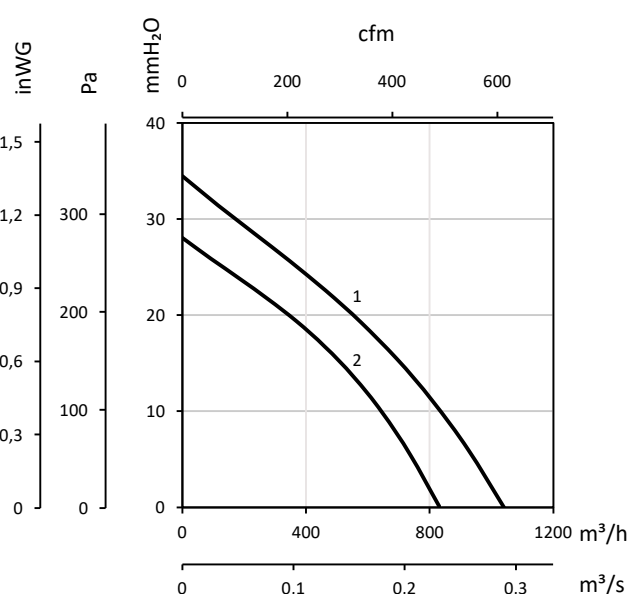
NEOLINEO-125/V



**NEOLINEO-150V
NEOLINEO-160V**



NEOLINEO-200/V

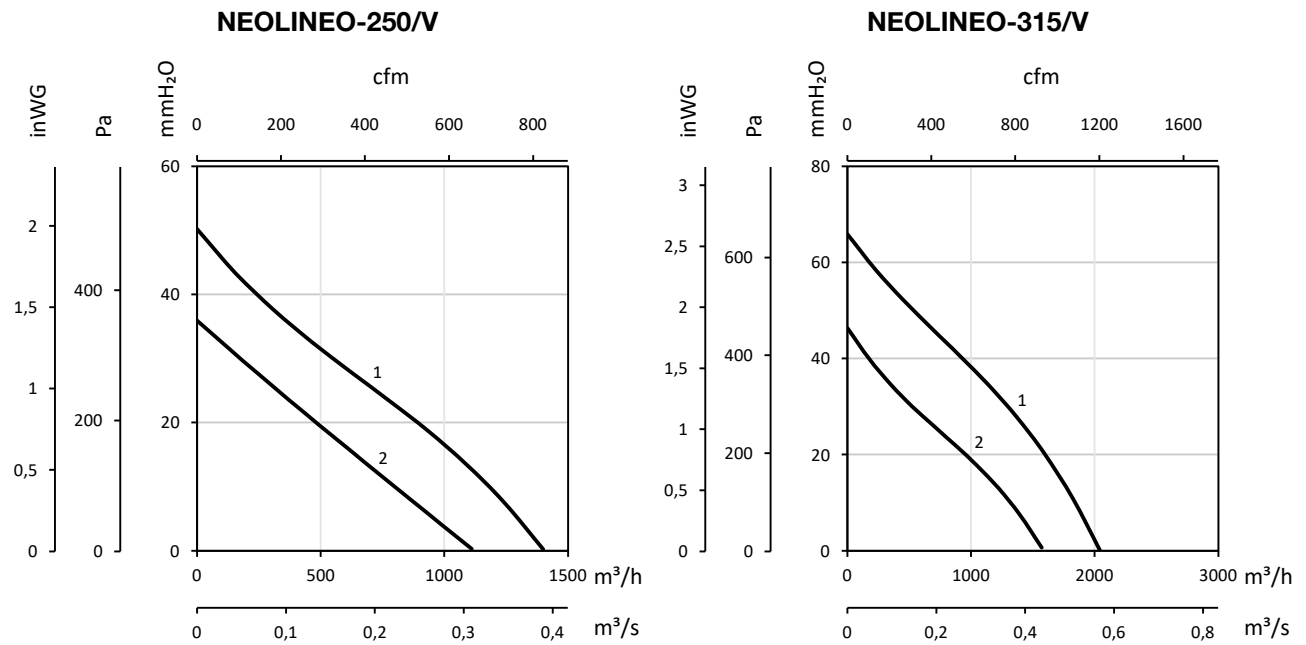


Curvas características

Q= Caudal em m³/h, m³/s e cfm

Pe= Pressão estática em mmH₂O, Pa e inwg

1: máx. 2: mín.



Acessórios



INT



SA



BA/BI



RC



BE



COMPUERTAS
ANTIRETORNO



AIRFILTER



SC



BE-AC