

CA/LINE

Ventiladores em linha para condutas circulares com motor de 3 velocidades



Ventilador:

- Envolvente em chapa de aço.
- Turbina com pás recuadas.
- Caixa de bornes externa.
- Instalação rápida e simples.
- Pé suporte incluído.

Motor:

- Motores de 3 velocidades com rolamentos de esferas de Longa Duração. Proteção IP44.
- Monofásico 220-240 V 50/60 Hz.
- Temperatura de trabalho: -25 °C +60 °C.

Acabamento:

- Chapa de aço galvanizado.

Código de pedido



CA/LINE: Ventiladores em linha para condutas circulares com motor de 3 velocidades

Diâmetro da boca em cm

Características técnicas

Modelo	Velocidade máx. (r/min)	Intensidade máx. admissível (A)	Potência elétrica máx. (W)	Caudal máximo (m³/h)	Nível pressão sonora ¹ dB(A)	Peso aprox. (Kg)
		230V			Irradiado	
CA/LINE-10	2700	0,20	50	260	41	4
CA/LINE-12	2530	0,24	60	350	43	4
CA/LINE-15	2760	0,23	60	460	43	4
CA/LINE-16	2750	0,26	60	485	43	4
CA/LINE-20	2740	0,72	160	970	49	6
CA/LINE-25	2740	0,72	160	1050	49	6
CA/LINE-31	2480	0,80	180	1370	48	7

1. Os valores dos níveis sonoros são pressões em dB(A) medidas a 3 metros, em campo livre.



Erp. (Energy Related Products)

Informação da Diretiva 2009/125/CE descarregável a partir da página da Internet da SODECA ou programa de seleção QuickFan.

Acessórios



SELECTOR 3V



BA/BI



RC



BE



COMPUERTAS ANTIRETORNO



SC



BE-AC



BI-AC



CJFILTER



SI-CO2+HUMEDAD



SI-PIR



SI-TEMP+HUMEDAD

Características acústicas

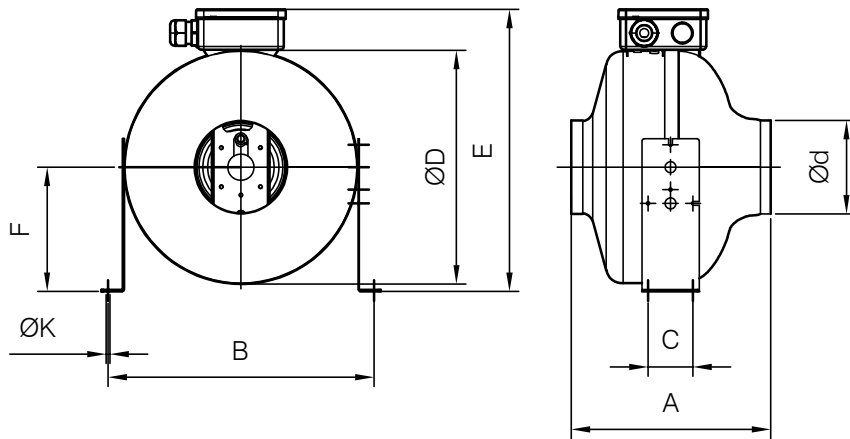
Os valores indicados são obtidos em laboratório, nas condições da norma ISO 3744.

Espetro de potência sonora $L_w(A)$ em dB(A) por banda de frequência em Hz
Valores irradiados a velocidade máxima e 2/3 de caudal máximo

	63	125	250	500	1000	2000	4000	8000
CA/LINE-10	44	43	49	49	57	53	55	40
CA/LINE-12	47	41	48	53	57	57	56	52
CA/LINE-15	44	45	51	56	59	57	46	41
CA/LINE-16	46	50	52	50	60	56	54	46

	63	125	250	500	1000	2000	4000	8000
CA/LINE-20	53	48	64	63	62	60	58	50
CA/LINE-25	44	49	51	60	62	66	58	46
CA/LINE-31	46	57	60	61	61	61	61	48

Dimensões mm

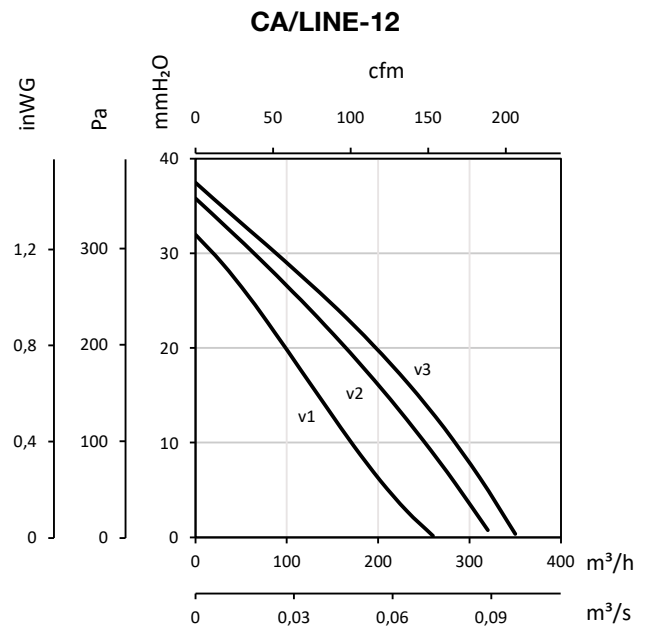
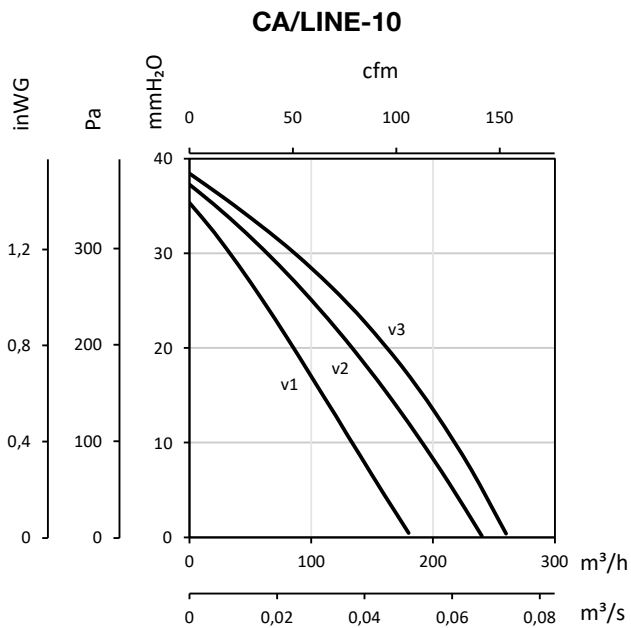


	A	B	C	$\varnothing d$	$\varnothing D$	E	F	$\varnothing K$
CA/LINE-10	209	279	47	98	245	296	130	4
CA/LINE-12	209	279	47	123	245	298	130	4
CA/LINE-15	200	312	47	148	278	328	144	4
CA/LINE-16	196	312	47	158	278	350	167	4
CA/LINE-20	242	373	100	199	333	402	190	5
CA/LINE-25	216	373	100	250	333	402	190	5
CA/LINE-31	279	442	100	313	402	474	227	5

Curvas características

Q= Caudal em m^3/h , m^3/s e cfm

Pe= Pressão estática em mmH_2O , Pa e inwg



Curvas características

Q= Caudal em m³/h, m³/s e cfm

Pe= Pressão estática em mmH₂O, Pa e inwg

