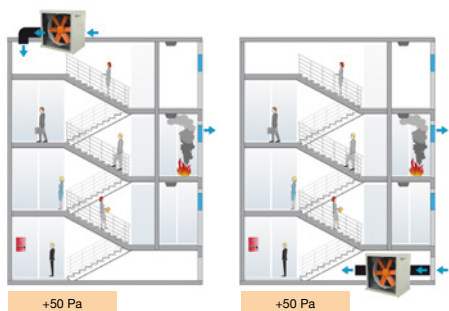


KIT BOXPDS

Sistemas de pressurização de vias de evacuação com certificado de ensaio de acordo com a norma europeia EN 12101-6:2022



Sistema com certificação de ensaio de acordo com os requisitos da norma europeia EN 12101-6:2022, e ensaios adicionais de compatibilidade eletromagnética, resistência ambiental e grau de proteção IP.

O KIT BOXPDS controla de forma automática o caudal de ar insuflado e é capaz de manter 50 Pa de sobrepressão (ou pressão necessária de acordo com os cálculos do projeto), tendo em conta as fugas da instalação. O sistema é capaz de manter a sobrepressão (critério pressão) e alcançar 90% do caudal requerido em 3 segundos após a abertura ou fecho da porta (critério velocidade).

Modelo de utilidade: ES 1 226 660 U.

KIT BOXPDS

- Consta do quadro de controlo BOXPDS, painel de comandos externo, uma unidade de ventilação CJHCH e um DAMPER BOX com detetor ótico de fumos incorporado.

BOXPDS

- Variador de frequência.
- Sonda de pressão diferencial de alta precisão.
- Quadro elétrico com proteções magnetotérmicas e indicação de falha na alimentação geral.
- Controlo eletrónico para gestão de alarmes, manutenção, porta ModBUS RTU e TCP para ligação de sistemas BMS (Building Management Systems) e controlo por DAMPER BOX.
- Fonte de alimentação certificada com baterias para assegurar a alimentação dos equipamentos de controlo em caso de falha na rede elétrica.

Painel de comandos:

- Painel de controlo externo com monitor táctil para visualização da pressão em tempo real, configuração e calibração do sistema, sinais de estado e ativação manual do sistema.
- Seletor Auto-Manual-Off.
- Seletor Reset do alarme de incêndio.
- Seletor Test.

Sob consulta:

- Programação horária para ativar a ventilação diária.
- Sistema de comutação automático para ventilador de reserva (ver série KIT BOXPDS II).



- Fácil instalação.
- Solução compacta e autónoma.
- Fácil colocação em funcionamento.
- Instalação segura e funcional.

Código de pedido

KIT BOXPDS – 800 – 4T – 5.5

KIT BOXPDS: Sistemas de pressurização de vias de evacuação com certificado de ensaio de acordo com a norma europeia EN 12101-6:2022
 KIT BOXPDS II: Sistemas de pressurização de vias de evacuação com ventilador de reserva e certificado de ensaio de acordo com a norma europeia EN 12101-6:2022

Diâmetro hélice em cm

Número de polos motor
 4=1400 r/min 50 Hz

T = Trifásico

Potência motor (CV)

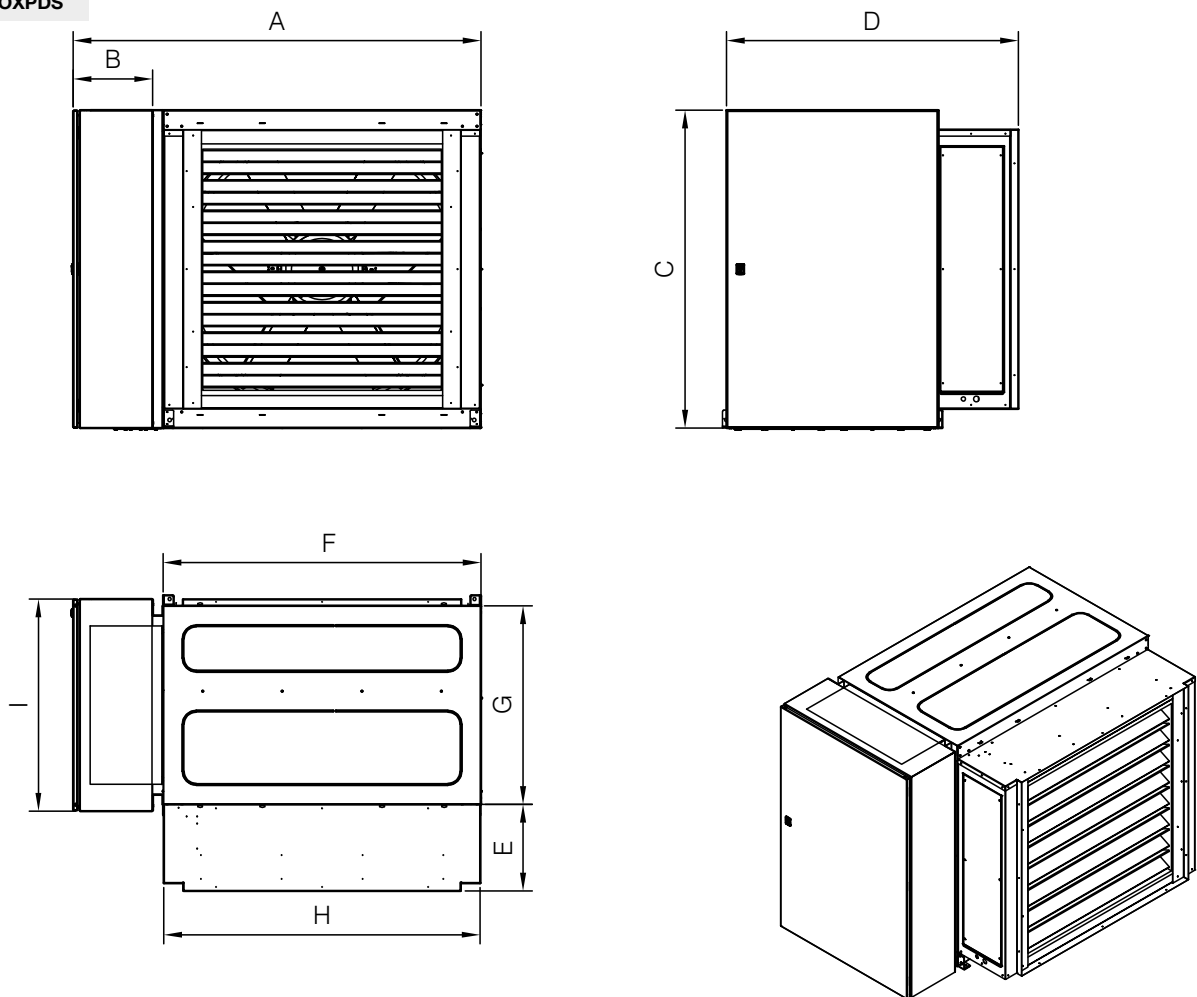
Características técnicas

Modelo	Velocidade	Alimentação	Intensidade máx. admissível (A)		Potência instalada	Caudal máximo	Nível pressão sonora	Peso aprox.
	(r/min)		400V	(kW)	(m³/h)			
KIT BOXPDS-710-4T-1.5 IE3	1400	380-480 V 50/60 Hz	4,75	1,1	19770	75	188	
KIT BOXPDS-710-4T-2 IE3	1430	380-480 V 50/60 Hz	6,25	1,5	21090	75	191	
KIT BOXPDS-710-4T-3 IE3	1445	380-480 V 50/60 Hz	8,20	2,2	23970	78	200	
KIT BOXPDS-800-4T-3 IE3	1445	380-480 V 50/60 Hz	8,20	2,2	27940	79	208	
KIT BOXPDS-800-4T-4 IE3	1445	380-480 V 50/60 Hz	10,05	3,0	32720	80	210	
KIT BOXPDS-800-4T-5.5 IE3	1440	380-480 V 50/60 Hz	12,65	4,0	37440	81	215	
KIT BOXPDS-900-4T-7.5 IE3	1440	380-480 V 50/60 Hz	15,20	5,5	47550	88	309	
KIT BOXPDS-900-4T-10 IE3	1455	380-480 V 50/60 Hz	20,30	7,5	53120	89	326	
KIT BOXPDS-1000-4T-10 IE3	1455	380-480 V 50/60 Hz	20,30	7,5	58560	90	334	
KIT BOXPDS-1000-4T-15 IE3	1460	380-480 V 50/60 Hz	28,30	11,0	68000	91	366	
KIT BOXPDS-1000-4T-20 IE3	1460	380-480 V 50/60 Hz	36,60	15,0	71850	92	377	

Podem fornecer-se com KIT BOXPDS II para ventilador de reserva (adiciona-se uma segunda unidade de impulsão equivalente à do KIT BOXPDS).

Dimensões mm

KIT BOXPDS



	A	B	C	D	E	F	G	H	I	J	K	L	O
KIT BOXPDS-710/800	1314	300	1000	976,5	326,5	1000	650	995	600	850	650	850	1000
KIT BOXPDS-900/1000	1540	300	1200	1102	326,5	1200	750	1195	800	1050	750	1050	1200

Dimensões mm

BOXPDS			DAMPER BOX			CJHCH					
	C	B	I		E	J	H				
BOXPDS-710/800	1000	300	600	DAMPER BOX 71/80	326,5	850	995	CJHCH-71/80	1000	650	850
BOXPDS-900/1000	1200	300	800	DAMPER BOX 90/100	326,5	1050	1195	CJHCH-90/100	1200	750	1050

Exemplo de aplicação

BOXPDS

Em sala técnica

DAMPER BOX

Junto à unidade de ventilação

DAMPER BOX

Na conduta de aspiração

DAMPER BOX

Junto à unidade de ventilação

BOXPDS

BOXPDS com registo adicional

É possível utilizar dois registos, instalando dois pontos de aspiração afastados do ventilador, de modo a que, em caso de deteção de fumo num ponto de aspiração, esse registo feche e o segundo registo abra, garantindo a entrada de ar limpo no espaço protegido (via de evacuação livre de fumo).

KIT BOXPDS II

Em paralelo. Persiana anti-retorno necessária para cada ventilador (acessório P-400 não incluído no KIT)

KIT BOXPDS II

Paralelo com configuração adicional de amortecedor e ventilador

KIT BOXPDS II

Em paralelo com configuração adicional de amortecedor e plenum. Persiana anti-retorno necessária para cada ventilador (acessório P-400 não incluído no KIT)

KIT BOXPDS II

Em série

KIT BOXPDS II

Em série com o registo adicional

Acessórios



PDS LOBBY CONTROL

DAMPER BOX

P-400