

SDSILENCE



Ventiladores em linha para condutas, de baixo nível sonoro, com rolamentos de esferas de longa duração



Ventiladores em linha para condutas, de baixo nível sonoro, com rolamentos de esferas de longa duração, motor de 3 velocidades e caixa de ligações externa.

Ventilador:

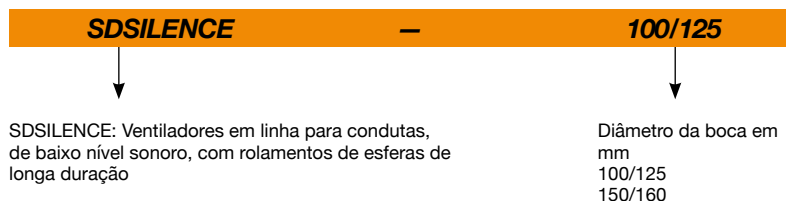
- Envolvente em material plástico de alta qualidade e durabilidade.
- Isolado térmica e acusticamente com lã de rocha de 50 mm.
- Revestimento interior perfurado para facilitar a absorção do ruído.
- Caixa de bornes externa.
- Instalação rápida e simples.

- Possibilidade de ligação a dois diâmetros diferentes para cada equipamento. Adaptadores de diâmetro incluídos no produto.

Motor:

- Motores com rolamentos de esferas de longa duração, proteção IPX4 e de 3 velocidades.
- Monofásico 220-240 V 50 Hz, elétrico com até 3 etapas.
- Temperatura de trabalho: +1 °C +40 °C.

Código de pedido



Características técnicas

Modelo	Velocidade (r/min)	Intensidade máxima (A)	Potência elétrica máx. (W)	Caudal máximo (m³/h)	Nível de ruído ¹ dB (A) Irrradiado	Peso aprox. (Kg)
	mín/máx	mín/máx	mín/máx	mín/máx	mín/máx	
SDSILENCE-100/125	2250 / 2810	0,08 / 0,10	9 / 21	119 / 220	23 / 31	4
SDSILENCE-150/160	1980 / 2740	0,20 / 0,24	25 / 51	242 / 540	25 / 38	5

1. Nível de pressão sonora irradiada em dB(A) a 3 m de distância.



Erp. (Energy Related Products)

Informação da Diretiva 2009/125/CE descarregável a partir da página da Internet da SODECA ou programa de seleção QuickFan.

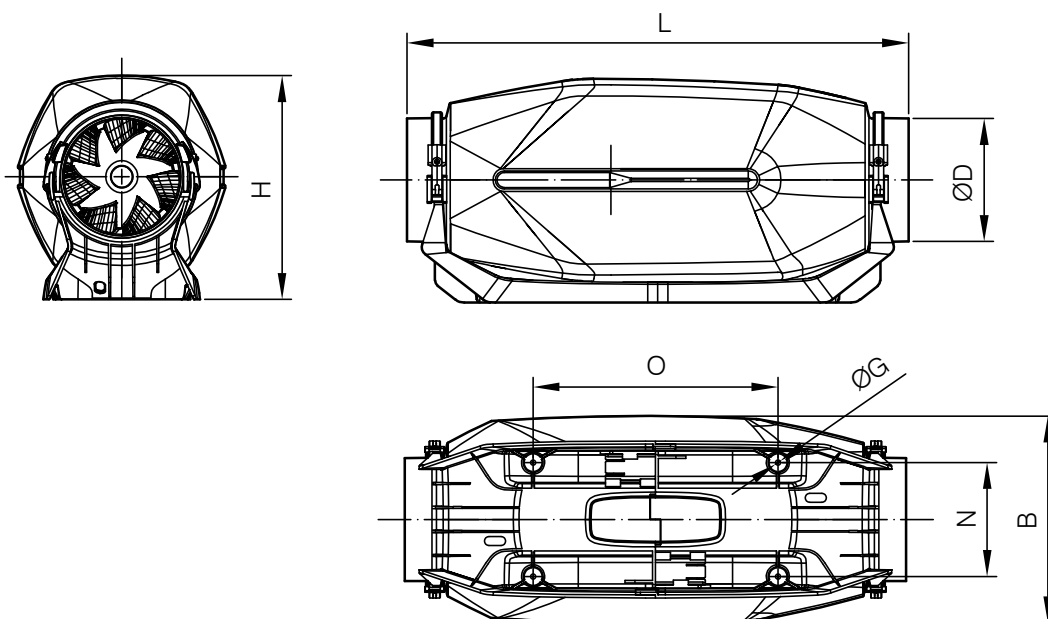
Características acústicas

Os valores indicados são obtidos em laboratório, nas condições da norma ISO 3744.

Espetro de potência sonora Lw(A) em dB(A) por banda de frequência em Hz
Valores irradiados a velocidade máxima e caudal médio.

	63	125	250	500	1000	2000	4000	8000		63	125	250	500	1000	2000	4000	8000	
SDSILENCE-100/125	39	40	42	41	39	35	33	32		SDSILENCE-150/160	44	45	52	46	44	40	38	37

Dimensões mm



	B	D	G	H	L	N	O
SDSILENCE -100/125 (Ø100)	207	100	5,5	224	579	114	245
SDSILENCE-100/125 (Ø125)	207	125	5,5	224	502	114	245
SDSILENCE-150/160 (Ø150)	273	150	5,5	273	253	133	314
SDSILENCE-150/160 (Ø160)	273	160	5,5	273	253	133	314

Acessórios

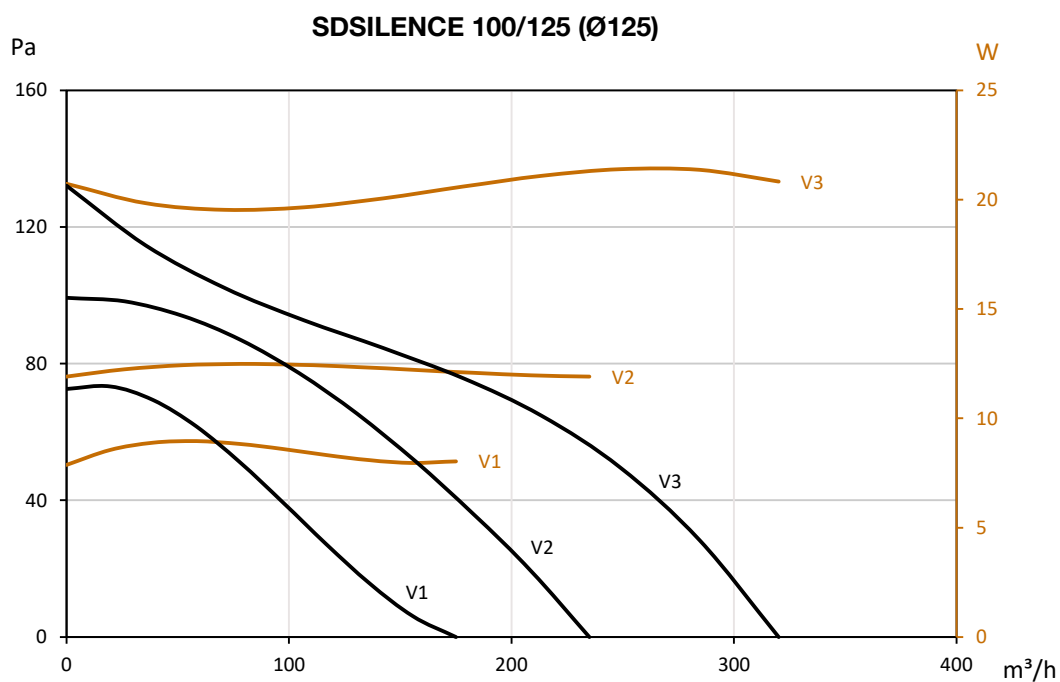
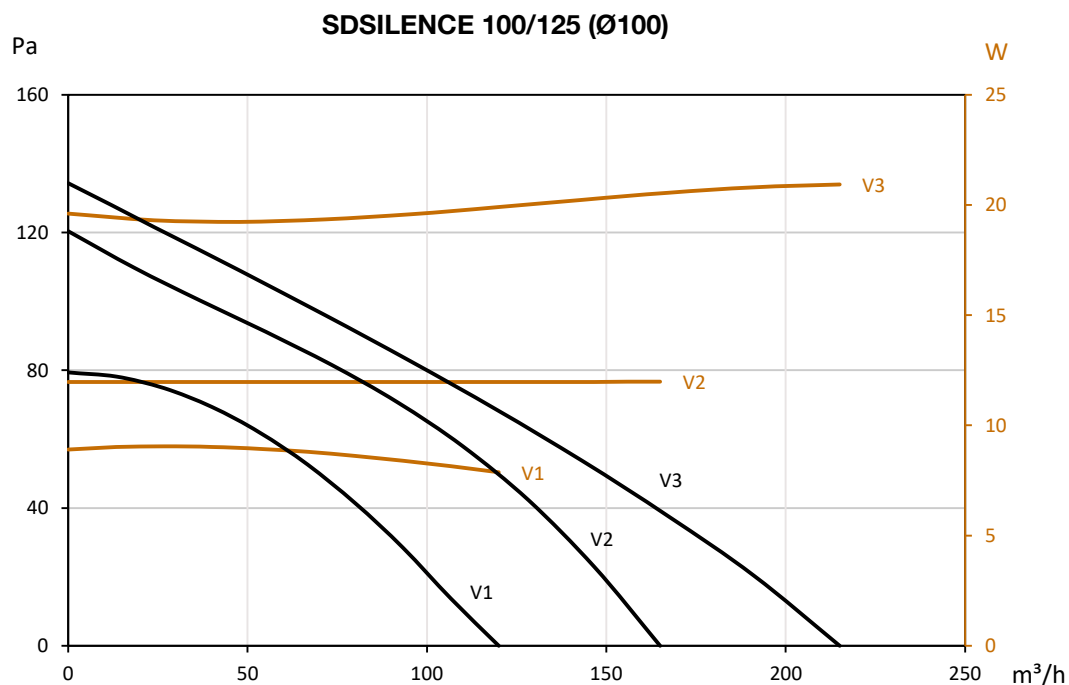


Curvas características

Q= Caudal em m³/h.

Pe= Pressão estática em Pa.

W= Potência elétrica em W.



Curvas características

Q= Caudal em m³/h.

Pe= Pressão estática em Pa.

W= Potência elétrica em W.

