

# THT/IMP

## Jet fans de gran alcance 400°C/2h, 300°C/2h y 200°C/2h, unidireccionales o reversibles

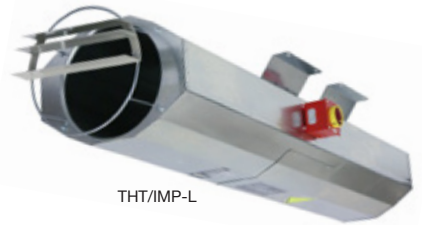
Jet fans de gran alcance 200°C/2h, 300°C/2h y 400°C/2h unidireccionales o reversibles con diseño circular (THT/IMP-C), octogonal (THT/IMP-L) o octogonal pintada (THT/IMP-O)



THT/IMP-C



THT/IMP-O



THT/IMP-L

### Ventilador:

- Conjunto de ventilador unidireccional o reversible compuesto de ventilador, silenciadores, deflectores y soportes, homologados para evacuación de humos, según norma EN 12101-3:2002/AC:2006, con certificación N°: 0370-CPR-0394
- Hélices orientables en fundición de aluminio, diseñadas para obtener grandes empujes
- Rejilla de protección contra contactos según norma UNE-EN ISO 12499, en los modelos unidireccionales
- Deflector para aumento de alcance del aire, en el lado de impulsión. Los modelos reversibles van equipados con deflectores en ambos lados.
- Silenciadores de alta atenuación con aislamiento térmico y acústico
- Interruptor de seguridad, serie IAT incorporado en el ventilador (THT/IMP-L Y THT/IMP-O) o bajo demanda (THT/IMP-C)
- Dirección aire motor-hélice o reversible 100%
- THT/IMP-C: Envoltorio circular en chapa de acero
- THT/IMP-L: Envoltorio en chapa de acero galvanizada
- THT/IMP-O: Envoltorio en chapa pintada
- THT/IMP-LS: Envoltorio de longitud reducida



Deflector para aumento de alcance

### Motor:

- Motores clase H, uso continuo S1 y uso emergencia S2, con rodamientos a bolas, protección IP55, de 2 velocidades
- Trifásicos 400V.-50Hz. DHALANDER
- Temperatura máxima del aire a transportar: Servicio S1 -20°C+ 40°C en continuo, Servicio S2 200°C/2h, 300°C/2h, 400°C/2h

### Acabado:

- Anticorrosivo en resina de poliéster polimerizada a 190 °C, previo desengrase con tratamiento nanotecnológico libre de fosfatos (THT/IMP-C, THT/IMP-O) o anticorrosivo en chapa de acero galvanizado (THT/IMP-L)

### Bajo demanda:

- Prestaciones de empuje distintas a las indicadas

## Código de pedido

**THT/IMP O — UNI — 38 — 2/4T — 1,5 — F-400**

THT/IMP: Jet fans de gran alcance

Diseño C: Envoltorio circular  
O: Envoltorio pintado  
L: Envoltorio chapa galvanizada  
LS: Envoltorio reducida

Dirección del aire UNI: Unidireccional  
REV: Reversible

Diámetro hélice en cm.

Número de polos motor  
2=2900 r/min. 50 Hz  
4=1400 r/min. 50 Hz  
6=900 r/min. 50 Hz  
8=750 r/min. 50 Hz  
12=500 r/min. 50 Hz

T=Trifásico

Potencia motor (c.v)

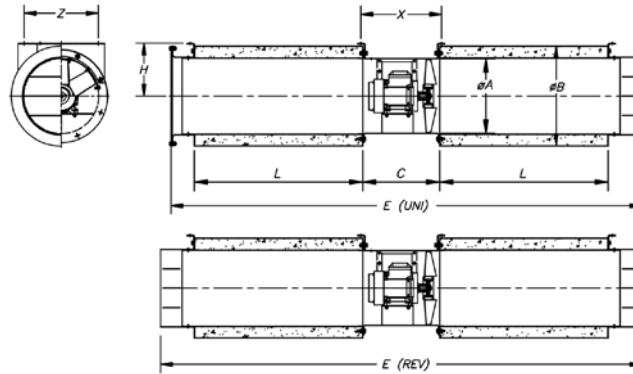
F-200: Homologación 200°C/2h  
F-300: Homologación. Probado para 300°C/2h.  
F-400: Homologación 400°C/2h

### Características técnicas

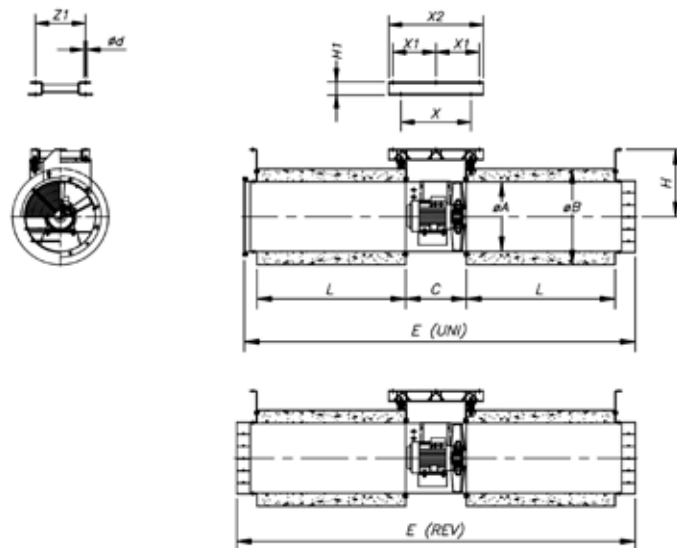
Modelo	Velocidad (r/min)	Intensidad máxima 400V (A)	Caudal (m³/h)	Empuje (N)	Velocidad impulsión (m/s)	Potencia instalada (kW)	Presión sonora LpA a 10m dB(A)	Peso aprox. (Kg)
<b>Unidireccional</b>								
THT/IMP-C-UNI-31-2/4T	2860 / 1430	1,50 / 0,55	4260 / 2130	21/ 5	15,6 / 7,8	0,55 / 0,15	51 / 36	65
THT/IMP-C-UNI-35-2/4T	2875 / 1430	2,10 / 0,80	6360 / 3180	36/ 9	17,8 / 8,9	0,85 / 0,20	52 / 37	70
THT/IMP-C-UNI-38-2/4T-1,5	2900 / 1450	2,90 / 1,10	8450 / 4225	57/ 15	20,7 / 10,3	1,10 / 0,25	47 / 32	89
THT/IMP-C-UNI-40-2/4T-1,5	2900 / 1450	2,90 / 1,10	9250 / 4625	60/ 15	20,4 / 10,2	1,10 / 0,25	53 / 38	98
THT/IMP-C-UNI-45-2/4T-2	2940 / 1460	4,40 / 1,40	10800 / 5400	62/ 15	18,1 / 9,0	1,50 / 0,37	57 / 42	132
THT/IMP-C-UNI-45-2/4T-3	2930 / 1450	5,70 / 1,80	13200 / 6600	92/ 23	22,1 / 11,0	2,20 / 0,60	58 / 43	133
THT/IMP-C-UNI-50-2/4T-6	2930 / 1450	10,00 / 3,20	19700 / 9850	165/ 41	26,4 / 13,2	4,50 / 1,30	60 / 45	220
THT/IMP-O-UNI-29-2/4T	2860 / 1430	1,50 / 0,55	4000 / 2000	21/ 5	16,8 / 8,4	0,55 / 0,15	37 / 22	69
THT/IMP-O-UNI-35-2/4T	2875 / 1430	2,10 / 0,80	6360 / 3180	36/ 9	17,8 / 8,9	0,85 / 0,20	52 / 37	70
THT/IMP-O-UNI-38-2/4T-1,5	2900 / 1450	2,90 / 1,10	8450 / 4225	57/ 15	20,7 / 10,3	1,10 / 0,25	47 / 32	94
THT/IMP-O-UNI-40-2/4T-1,5	2900 / 1450	2,90 / 1,10	9250 / 4625	60/ 15	20,4 / 10,2	1,10 / 0,25	53 / 38	104
THT/IMP-O-UNI-45-2/4T-2	2940 / 1460	4,40 / 1,40	10800 / 5400	62/ 15	18,1 / 9,0	1,50 / 0,37	57 / 42	140
THT/IMP-O-UNI-45-2/4T-3	2930 / 1450	5,70 / 1,80	13200 / 6600	92/ 23	22,1 / 11,0	2,20 / 0,60	58 / 43	141
THT/IMP-O-UNI-50-2/4T-6	2930 / 1450	10,00 / 3,20	19700 / 9850	165/ 41	26,4 / 13,2	4,50 / 1,30	60 / 45	234
THT/IMP-L-UNI-29-2/4T	2860 / 1430	1,50 / 0,55	4000 / 2000	21/ 5	16,8 / 8,4	0,55 / 0,15	37 / 22	69
THT/IMP-L-UNI-35-2/4T	2875 / 1430	2,10 / 0,80	6360 / 3180	36/ 9	17,8 / 8,9	0,85 / 0,20	52 / 37	70
THT/IMP-L-UNI-38-2/4T-1,5	2900 / 1450	2,90 / 1,10	8450 / 4225	57/ 15	20,7 / 10,3	1,10 / 0,25	47 / 32	94
THT/IMP-L-UNI-40-2/4T-1,5	2900 / 1450	2,90 / 1,10	9250 / 4625	60/ 15	20,4 / 10,2	1,10 / 0,25	53 / 38	104
THT/IMP-L-UNI-45-2/4T-2	2940 / 1460	4,40 / 1,40	10800 / 5400	62/ 15	18,1 / 9,0	1,50 / 0,37	57 / 42	140
THT/IMP-L-UNI-45-2/4T-3	2930 / 1450	5,70 / 1,80	13200 / 6600	92/ 23	22,1 / 11,0	2,20 / 0,60	58 / 43	141
THT/IMP-L-UNI-50-2/4T-6	2930 / 1450	10,00 / 3,20	19700 / 9850	165/ 41	26,4 / 13,2	4,50 / 1,30	60 / 45	234
THT/IMP-LS-UNI-29-2/4T	2860 / 1430	1,50 / 0,55	4000 / 2000	21/ 5	16,8 / 8,4	0,55 / 0,15	39 / 24	55
THT/IMP-LS-UNI-35-2/4T	2875 / 1430	2,10 / 0,80	6360 / 3180	36/ 9	17,8 / 8,9	0,85 / 0,20	54 / 39	56
THT/IMP-LS-UNI-38-2/4T-1,5	2900 / 1450	2,90 / 1,10	8450 / 4225	57/ 15	20,7 / 10,3	1,10 / 0,25	49 / 34	76
THT/IMP-LS-UNI-40-2/4T-1,5	2900 / 1450	2,90 / 1,10	9250 / 4625	60/ 15	20,4 / 10,2	1,10 / 0,25	55 / 40	83
THT/IMP-LS-UNI-45-2/4T-2	2940 / 1460	4,40 / 1,40	10800 / 5400	62/ 15	18,1 / 9,0	1,50 / 0,37	59 / 44	112
THT/IMP-LS-UNI-45-2/4T-3	2930 / 1450	5,70 / 1,80	13200 / 6600	92/ 23	22,1 / 11,0	2,20 / 0,60	60 / 45	113
THT/IMP-LS-UNI-50-2/4T-6	2930 / 1450	10,00 / 3,20	19700 / 9850	165/ 41	26,4 / 13,2	4,50 / 1,30	62 / 47	187
<b>Reversible</b>								
THT/IMP-C-REV-31-2/4T	2860 / 1430	1,50 / 0,55	3840 / 1920	17/ 4	14,1 / 7,0	0,55 / 0,15	50 / 35	63
THT/IMP-C-REV-35-2/4T	2875 / 1430	2,10 / 0,80	5940 / 2970	31/ 8	16,7 / 8,3	0,85 / 0,20	51 / 36	70
THT/IMP-C-REV-38-2/4T-2	2940 / 1460	4,40 / 1,40	8200 / 4100	54/ 14	20,1 / 10,0	1,50 / 0,37	49 / 34	91
THT/IMP-C-REV-40-2/4T-2	2940 / 1460	4,40 / 1,40	9250 / 4625	60/ 15	20,4 / 10,2	1,50 / 0,37	52 / 37	100
THT/IMP-C-REV-45-2/4T-2	2940 / 1460	4,40 / 1,40	10300 / 5150	56/ 14	17,2 / 8,6	1,50 / 0,37	56 / 41	131
THT/IMP-C-REV-45-2/4T-3	2930 / 1450	5,70 / 1,80	12800 / 6400	87/ 22	21,4 / 10,7	2,20 / 0,60	57 / 42	133
THT/IMP-C-REV-50-2/4T-6	2930 / 1450	10,00 / 3,20	19000 / 9500	153/ 38	25,4 / 12,7	4,50 / 1,30	60 / 45	267
THT/IMP-O-REV-29-2/4T	2860 / 1430	1,50 / 0,55	3400 / 1700	15/ 4	14,3 / 7,1	0,55 / 0,15	38 / 23	67
THT/IMP-O-REV-35-2/4T	2875 / 1430	2,10 / 0,80	5940 / 2970	31/ 8	16,7 / 8,3	0,85 / 0,20	51 / 36	70
THT/IMP-O-REV-38-2/4T-2	2940 / 1460	4,40 / 1,40	8200 / 4100	54/ 14	20,1 / 10,0	1,50 / 0,37	49 / 34	97
THT/IMP-O-REV-40-2/4T-2	2940 / 1460	4,40 / 1,40	9250 / 4625	60/ 15	20,4 / 10,2	1,50 / 0,37	52 / 37	106
THT/IMP-O-REV-45-2/4T-2	2940 / 1460	4,40 / 1,40	10300 / 5150	56/ 14	17,2 / 8,6	1,50 / 0,37	56 / 41	139
THT/IMP-O-REV-45-2/4T-3	2930 / 1450	5,70 / 1,80	12800 / 6400	87/ 22	21,4 / 10,7	2,20 / 0,60	57 / 42	141
THT/IMP-O-REV-50-2/4T-6	2930 / 1450	10,00 / 3,20	19000 / 9500	153/ 38	25,4 / 12,7	4,50 / 1,30	60 / 45	284
THT/IMP-L-REV-29-2/4T	2860 / 1430	1,50 / 0,55	3400 / 1700	15/ 4	14,3 / 7,1	0,55 / 0,15	38 / 23	67
THT/IMP-L-REV-35-2/4T	2875 / 1430	2,10 / 0,80	5940 / 2970	31/ 8	16,7 / 8,3	0,85 / 0,20	51 / 36	70
THT/IMP-L-REV-38-2/4T-2	2940 / 1460	4,40 / 1,40	8200 / 4100	54/ 14	20,1 / 10,0	1,50 / 0,37	49 / 34	97
THT/IMP-L-REV-40-2/4T-2	2940 / 1460	4,40 / 1,40	9250 / 4625	60/ 15	20,4 / 10,2	1,50 / 0,37	52 / 37	106
THT/IMP-L-REV-45-2/4T-2	2940 / 1460	4,40 / 1,40	10300 / 5150	56/ 14	17,2 / 8,6	1,50 / 0,37	56 / 41	139
THT/IMP-L-REV-45-2/4T-3	2930 / 1450	5,70 / 1,80	12800 / 6400	87/ 22	21,4 / 10,7	2,20 / 0,60	57 / 42	141
THT/IMP-L-REV-50-2/4T-6	2930 / 1450	10,00 / 3,20	19000 / 9500	153/ 38	25,4 / 12,7	4,50 / 1,30	60 / 45	284
THT/IMP-LS-REV-29-2/4T	2860 / 1430	1,50 / 0,55	3400 / 1700	15/ 4	14,3 / 7,1	0,55 / 0,15	40 / 25	55
THT/IMP-LS-REV-35-2/4T	2875 / 1430	2,10 / 0,80	5940 / 2970	31/ 8	16,7 / 8,3	0,85 / 0,20	53 / 38	56
THT/IMP-LS-REV-38-2/4T-2	2940 / 1460	4,40 / 1,40	8200 / 4100	54/ 14	20,1 / 10,0	1,50 / 0,37	51 / 36	77
THT/IMP-LS-REV-40-2/4T-2	2940 / 1460	4,40 / 1,40	9250 / 4625	60/ 15	20,4 / 10,2	1,50 / 0,37	53 / 39	85
THT/IMP-LS-REV-45-2/4T-2	2940 / 1460	4,40 / 1,40	10300 / 5150	56/ 14	17,2 / 8,6	1,50 / 0,37	58 / 43	111
THT/IMP-LS-REV-45-2/4T-3	2930 / 1450	5,70 / 1,80	12800 / 6400	87/ 22	21,4 / 10,7	2,20 / 0,60	59 / 44	113
THT/IMP-LS-REV-50-2/4T-6	2930 / 1450	10,00 / 3,20	19000 / 9500	153/ 38	25,4 / 12,7	4,50 / 1,30	62 / 47	227

Dimensiones mm

C: Envolverte circular

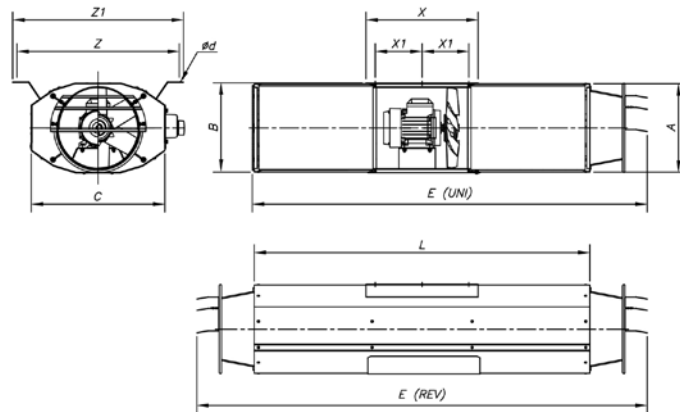


Modelo	$\varnothing A$	$\varnothing B$	C	L	$\varnothing d$	E (UNI)	E (REV)	H	X	Z
THT/IMP-C-31	315	415	320	700	10	1956	2000	220	345	275
THT/IMP-C-35	355	460	325	700	12	1960	2005	250	346	300
THT/IMP-C-38	380	415	340	1000	12	2570	2620	225	530	517
THT/IMP-C-40	410	510	340	950	12	2485	2540	280	376	340
THT/IMP-C-45	460	630	360	950	12	2500	2554	355	396	440



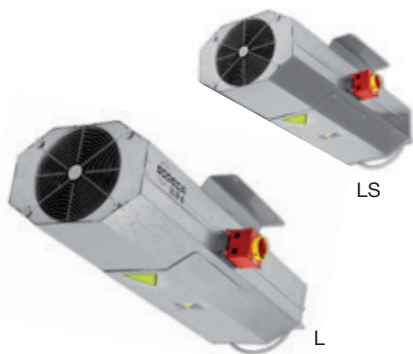
Modelo	$\varnothing A$	$\varnothing B$	C	L	$\varnothing d$	E(UNI)	E(REV)	H	H1-	X	X1	X2	Z	Z1
THT/IMP-C-50	514	710	450	1100	12	2895	2950	498	80	518	320	700	380	370

O: Envoltente pintada  
 L: Envoltente chapa galvanizada  
 LS: Envoltente reducida



	A	B	C	ød	E (UNI)	E (REV)	L	X	X1	Z	Z1
THT/IMP-LS-29	319,5	324	479	12x26	1410	1610	1200	400	167	580	610
THT/IMP-L-29	319,5	324	479	12x26	2210	2410	2000	400	167	580	610
THT/IMP-O-29	319,5	324	479	12x26	2210	2410	2000	400	167	580	610
THT/IMP-LS-35	383	386	523	12x26	1410	1610	1200	400	167	614	644
THT/IMP-L-35	383	386	523	12x26	2210	2410	2000	400	167	614	644
THT/IMP-O-35	383	386	523	12x26	2210	2410	2000	400	167	614	644
THT/IMP-LS-38	406	409	550	12x26	1410	1610	1200	400	170	640	670
THT/IMP-L-38	406	409	550	12x26	2210	2410	2000	400	170	640	670
THT/IMP-O-38	406	409	550	12x26	2210	2410	2000	400	170	640	670
THT/IMP-LS-40	436	439	582	12x26	1410	1610	1200	400	170	670	700
THT/IMP-L-40	436	439	582	12x26	2210	2410	2000	400	170	670	700
THT/IMP-O-40	436	439	582	12x26	2210	2410	2000	400	170	670	700
THT/IMP-LS-45	486	489	630	12x26	1410	1610	1200	400	170	724	754
THT/IMP-L-45	486	489	630	12x26	2210	2410	2000	400	170	724	754
THT/IMP-O-45	486	489	630	12x26	2210	2410	2000	400	170	724	754
THT/IMP-LS-50	546	549	742	12x26	1445	1675	1200	580	255	778	808
THT/IMP-L-50	546	549	742	12x26	2245	2475	2000	580	255	778	808
THT/IMP-O-50	546	549	742	12x26	2245	2475	2000	580	255	778	808

## Aplicación en garajes



Instalación del Jet Fan en la zona de riesgo de incendio



## Accesorios

Ver apartado accesorios

