

# THT/WALL-F



## Extractores dinámicos murales con compuerta de apertura motorizada, para la evacuación de humo en caso de incendio, 400°C/2h y 300°C/2h

Extractores dinámicos murales de apertura motorizada, con rejilla de protección para su utilización sin conducto de extracción. Especialmente diseñados para la rápida y eficaz evacuación de humo y gases nocivos en caso de incendio. Apto para instalación en naves industriales, edificios comerciales o cualquier otro tipo de edificación. Homologación de todo el conjunto según norma EN-12101-3, con certificación F-400 y F-300. Puede utilizarse para la ventilación ambiental.

### Ventilador:

- Brida de fijación a la pared para la correcta y fácil instalación.
- Marco soporte en chapa de acero galvanizado.
- Con certificación F-400 N°. 0370-CPR-2823 y F-300 N°. 0370-CPR-0973.
- Hélices de ángulo variable en fundición de aluminio.
- Dirección aire motor-hélice.
- Rejilla de protección contra contactos según norma UNE-EN ISO 12499.

### Compuerta de aluminio extruido:

- Estructura de gran robustez para resistir severas condiciones climáticas.
- Diseñado para asegurar la estanqueidad a la entrada de agua.
- Perfil de aluminio con rotura de puente térmico.
- Plafón central y estructura dotados de aislante térmico de altas prestaciones.
- Resistividad térmica del conjunto < 0.89 W/m<sup>2</sup>·K.
- Interruptores final de carrera en ambas posiciones (abierto y cerrado).
- Sistema de apertura manual.

### Motor:

- Motores clase H para uso continuo S1 y uso emergencia S2. Con rodamientos a bolas, protección IP55 y 1 ó 2 velocidades según modelo.
- Motores de eficiencia IE3.
- Trifásicos 230/400V-50Hz (hasta 3 kW) y 400/690V-50Hz (potencias superiores a 3 kW).
- Temperatura máxima del aire a transportar: Servicio S1 -25°C+ 40°C en continuo, apto también para climas cálidos con temperaturas hasta 50°C. Servicio S2 300°C/2h, 400°C/2h.

### Actuador:

- Fiabilidad >11.000 dobles ciclos.
- Tensión de alimentación a 230 Vac-50Hz.
- Temperatura de trabajo: -25°C +60°C.

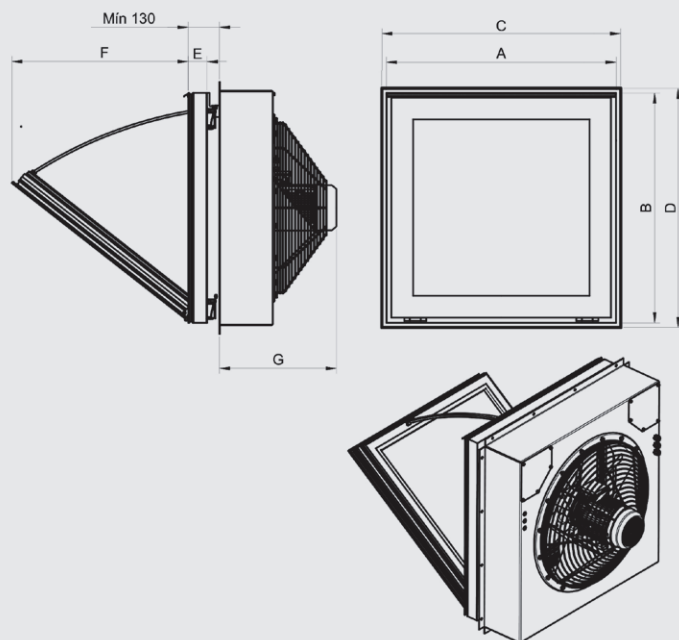
### Acabado compuerta:

- Anticorrosivo en aluminio extruido.
- Color estándar RAL 7016. Bajo demanda cualquier color de la carta RAL.

Modelo	Velocidad (r/min)	Intensidad máx. admisible (A)			Potencia instalada (kW)	Ángulo inclinación palas (°)	Caudal máx. (m <sup>3</sup> /h)	Nivel de presión sonora dB(A)	Peso aprox. (kg)	According ErP*
		230 V	400 V	690 V						
THT/WALL-F-40-2T-1.5 IE3	2880	4,70	2,70		1,10	20	7050	73	55	2020
THT/WALL-F-45-2T-2 IE3	2880	5,90	3,40		1,50	16	9405	75	63	2020
THT/WALL-F-45-2T-3 IE3	2840	8,70	5,00		2,20	22	11325	77	67	2020
THT/WALL-F-56-4T-2 IE3	1440	6,20	3,60		1,50	36	15020	72	69	2020
THT/WALL-F-63-4T-3 IE3	1425	9,00	5,20		2,20	32	22460	73	97	2020
THT/WALL-F-63-4T-4 IE3	1430	11,40	6,60		3,00	38	24460	74	103	2020
THT/WALL-F-71-4T-3 IE3	1425	9,00	5,20		2,20	22	25100	81	100	2020
THT/WALL-F-71-4T-4 IE3	1430	11,40	6,60		3,00	28	27500	82	106	2020
THT/WALL-F-71-6T-1.5 IE3	945	5,50	3,20		1,10	34	19950	69	98	2020
THT/WALL-F-80-4T-3 IE3	1425	9,00	5,20		2,20	12	25545	79	114	2020
THT/WALL-F-80-4T-4 IE3	1430	11,40	6,60		3,00	16	30410	80	120	2020
THT/WALL-F-80-4T-5.5 IE3	1440		8,40	4,80	4,00	18	32940	81	122	2020
THT/WALL-F-80-4T-7.5 IE3	1460		12,60	7,30	5,50	26	39820	82	152	2020
THT/WALL-F-80-6T-1.5 IE3	945	5,50	3,20		1,10	18	21580	69	112	2020
THT/WALL-F-80-6T-2 IE3	945	7,40	4,30		1,50	26	26090	70	116	2020
THT/WALL-F-90-4T-7.5 IE3	1460		12,60	7,30	5,50	18	46325	88	183	2020
THT/WALL-F-90-4T-10 IE3	1460		17,70	10,20	7,50	22	50315	89	187	2020
THT/WALL-F-90-6T-3 IE3	950	9,50	5,50		2,20	24	34055	75	145	2020
THT/WALL-F-90-6T-4 IE3	970	13,50	7,80		3,00	30	39055	76	165	2020
THT/WALL-F-100-4T-10 IE3	1460		17,70	10,20	7,50	16	57650	90	194	2020
THT/WALL-F-100-4T-15 IE3	1460		22,00	12,70	11,00	22	66505	91	226	2020
THT/WALL-F-100-4T-20 IE3	1460		29,00	16,70	15,00	28	76445	92	237	2020
THT/WALL-F-100-6T-5.5 IE3	970		11,00	6,40	4,00	26	47955	81	178	2020

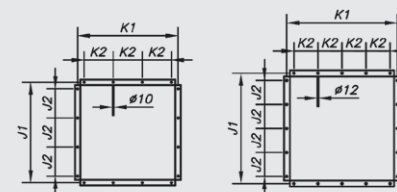
\*Según borrador ErP 2020

# THT/WALL-F



\* Brida de fijación a la pared

THT/WALL-F 40  
 THT/WALL-F 45  
 THT/WALL-F 56  
 THT/WALL-F 63  
 THT/WALL-F 71  
 THT/WALL-F 80



THT/WALL-F 90  
 THT/WALL-F 100

Modelo	A	B	C	D	E	F	G	J1	J2	K1	K2
THT/WALL-F-40	640	590	650	600	82	430	375	700	200	700	200
THT/WALL-F-45	640	590	650	600	82	430	400	700	200	700	200
THT/WALL-F-56	690	690	700	700	82	560	415	790	220	790	220
THT/WALL-F-63	990	990	1000	1000	82	760	475	1050	300	1050	300
THT/WALL-F-71	990	990	1000	1000	82	760	500	1050	300	1050	300
THT/WALL-F-80	990	990	1000	1000	82	760	500	1050	300	1050	300
THT/WALL-F-90	1190	1190	1200	1200	82	790	525	1250	250	1250	250
THT/WALL-F-100	1190	1190	1200	1200	82	790	550	1250	250	1250	250

(C x D) Dimensión nominal de apertura de pared