

# WALL/AXIAL



## Estrattori elicoidali da parete con paratoia ad apertura motorizzata

Ventilatori elicoidali da parete con girante di plastica rinforzata in fibra di vetro, con paratoia ad apertura motorizzata. Per l'installazione in capannoni industriali o impianti commerciali.

### Ventilatore:

- Flangia di fissaggio alla parete per una corretta e agevole installazione.
- Cornice di sostegno in lamiera di acciaio galvanizzato.
- Girante in poliammide 6 rinforzata in fibra di vetro.
- Griglia di protezione dal contatto accidentale secondo la norma UNI EN ISO 12499.
- Nei modelli 71 la griglia di protezione viene fornita come accessorio.
- Direzione aria motore-girante.

### Paratoia in alluminio estruso:

- Struttura altamente resistente per sopportare condizioni climatiche estreme.
- Progettata per garantire una tenuta stagna contro le infiltrazioni dell'acqua.
- Profilo in alluminio con rottura del ponte termico.
- Plafoniera centrale e struttura dotate di isolante termico ad alte prestazioni.
- Resistività termica del gruppo < 0,89 W/m<sup>2</sup>·K.
- Sistema di apertura manuale.
- Interruttori di fine corsa in entrambe le

posizioni (aperto e chiuso).

- Possibilità di montaggio con apertura superiore e inferiore.

### Motore:

- Motori di efficienza IE3.
- Motori in classe F, con cuscinetti a sfere, grado di protezione IP55.
- Monofase 230 V-50 Hz e trifase 230/400 V-50 Hz (fino a 1,5 kW).
- Temperatura massima dell'aria da movimentare: Da -25 °C a +60 °C.

### Attuatore:

- Affidabilità > 11.000 doppi cicli.
- Tensione di alimentazione a 230 V CA-50 Hz.
- Temperatura di esercizio: Da -25 °C a +60 °C.

### Finitura paratoia:

- Anticorrosiva in alluminio estruso.
- Colore standard RAL 7016. Su richiesta, qualsiasi colore della cartella RAL.

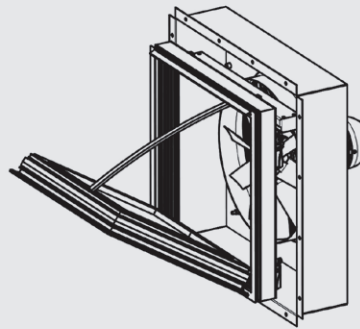
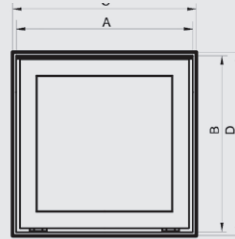
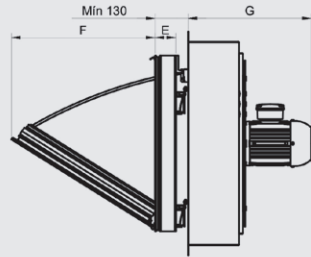
### Su richiesta:

- AA: direzione dell'aria girante-motore per l'immissione dell'aria nell'ambiente.

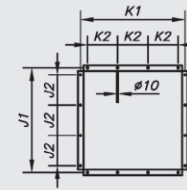
Modello	Velocità (giri/min)	Intensità max. consentita (A)		Potenza installata (kW)	Portata max. (m <sup>3</sup> /h)	Livello di pressione sonora dB(A)	Peso circa (kg)	According ErP*
		230 V	400 V					
WALL/AXIAL-40-4T	1350	1,66	0,96	0,25	5200,00	63	32	2015
WALL/AXIAL-45-4T	1370	2,02	1,17	0,37	7300,00	66	36	2020
WALL/AXIAL-50-4T	1380	2,92	1,69	0,55	10200,00	69	44	2015
WALL/AXIAL-56-4T IE3	1455	4,07	2,34	1,10	13000,00	72	55	2015
WALL/AXIAL-56-6T	900	2,24	1,30	0,37	8300,00	61	46	2015
WALL/AXIAL-63-4T IE3	1455	4,07	2,34	1,10	16450,00	74	80	2020
WALL/AXIAL-63-6T	900	2,24	1,30	0,37	12350,00	64	71	2015
WALL/AXIAL-71-4T IE3	1440	5,41	3,11	1,50	22150,00	78	92	2020
WALL/AXIAL-71-6T IE3	940	3,36	1,93	0,75	17300,00	66	88	2015

\*Secondo la bozza ErP 2020

# WALL/AXIAL



\*Flangia di montaggio a parete



WALL/AXIAL 40  
WALL/AXIAL 45  
WALL/AXIAL 50  
WALL/AXIAL 56  
WALL/AXIAL 63  
WALL/AXIAL 71

Modello	A	B	C	D	E	F	G	J1	J2	K1	K2
WALL-AXIAL-40	640	590	650	600	82	430	400	700	200	700	200
WALL-AXIAL-45	640	590	650	600	82	430	405	700	200	730	200
WALL-AXIAL-50	690	690	700	700	82	560	455	790	220	790	220
WALL-AXIAL-56	690	690	700	700	82	560	485	840	220	840	220
WALL-AXIAL-63	990	990	1000	1000	82	760	480	1050	300	1050	300
WALL-AXIAL-71	990	990	1000	1000	82	760	480	1050	300	1050	300

(C x D) Dimensione nominale dell'apertura nella parete