

CBD/EW CBD/B/EW



ТЕХНОЛОГИЯ ЭЛЕКТРОДВИГАТЕЛЕЙ С ЭЛЕКТРОННОЙ КОММУТАЦИЕЙ (Е.С.)



Центробежные вентиляторы двухстороннего всасывания, оснащенные электродвигателями (Е.С.) с прямым приводом, крыльчаткой с загнутыми вперед лопатками и встроенным электронным блоком.



Вентилятор:

- Корпус из оцинкованной листовой стали.
- Крыльчатка с загнутыми вперед лопатками, изготовленная из оцинкованной листовой стали.
- Регулировка скорости сигналом 0–10 В или встроенной автоматической системой управления.
- CBD/B/EW: с фланцем на стороне нагнетания.

Двигатель:

- Новые высокоэффективные (IE4) синхронные двигатели с электронной коммутацией (Е.С.). Оснащены высокоинтенсивными неодимовыми магнитами.
- Компактный встроенный электродвигатель и электронный блок, обеспечивающий управление воздушным потоком.
- Электродвигатель повышенной надежности, не нуждающийся в

техобслуживании.

- Оснащен шарикоподшипниками с длительным сроком эксплуатации.
- Степень защиты IP54.
- Электронная система управлением с гибкими возможностями настройки с 2 аналоговыми входами, 2 цифровыми выходами, 1 релейным выходом и 1 аналоговым или 1 цифровым выходом.
- Возможность подключения к магистральным шинам MODBUS и CAN Open.
- Доступны с однофазным входным напряжением на 220–240 В, 50/60 Гц (VSD1/В) или трехфазным на 380–415 В, 50/60 Гц (VSD3/В).
- Рабочая температура вентилятора: от –25 до +60 °С.

Покрытие:

- Оцинкованная листовая сталь с антикоррозийными свойствами.

Артикул



CBD/EW: Центробежные вентиляторы двухстороннего всасывания с высоким КПД серии Efficient Work, оснащенные крыльчаткой с загнутыми вперед лопатками

Размер крыльчатки
мм дюйм
1919 7/7
2525 9/9
2828 10/10
3333 12/12

Количество полюсов:
4=1410 об/мин
6=960 об/мин

Мощность двигателя (л. с.)

Технология электродвигателей с электронной коммутацией (Е.С.)

М: Оснащен электронным частотно-регулируемым приводом VSD1/В с однофазным источником питания на 220–240 В, 50/60 Гц.
Т: Оснащен электронным частотно-регулируемым приводом VSD3/В с трехфазным источником питания на 380–415 В, 50/60 Гц.

CBD/B/EW: Центробежные вентиляторы двухстороннего всасывания с высоким КПД серии Efficient work с фланцами на стороне нагнетания без опорных ножек.

Технические характеристики

	Равнозначность, дюймы	Мин./макс. скорость (об/мин)	Максимально допустимая сила тока (А)		Макс. электрическая мощность (кВт)	Мин./макс. расход (м³/ч)	Уровень звукового давления (дБ(А))	Приблизительная масса (кг)	Соответствие требованиям Директивы ЕС по экодизайну (Erp)
			230 В	400 В					
CBD/EW-1919-4 1/5	7 / 7	300 / 1410	2,13	0,62	260	325 / 1520	25 / 59	7,0	2020
CBD/EW-1919-6 1/10	7 / 7	300 / 960	1,17	0,34	140	385 / 1230	28 / 53	7,0	Excluded
CBD/EW-2525-4 1/2	9 / 9	300 / 1410	3,96	0,93	450	595 / 2800	32 / 66	13,2	2020
CBD/EW-2525-4 1	9 / 9	300 / 1410	7,94	1,87	905	765 / 3600	36 / 70	14,0	2020
CBD/EW-2525-6 1/3	9 / 9	300 / 960	2,93	0,68	330	845 / 2700	37 / 62	12,7	2020
CBD/EW-2828-4 1/2	10 / 10	300 / 1410	3,96	0,93	450	595 / 2800	31 / 65	15,7	2020
CBD/EW-2828-4 1	10 / 10	300 / 1410	7,94	1,87	905	840 / 3950	36 / 70	16,5	2020
CBD/EW-2828-6 1/3	10 / 10	300 / 960	2,93	0,68	330	1000 / 3200	37 / 62	15,2	2020
CBD/EW-3333-6 1	12 / 12	300 / 960	8,32	1,96	955	1875 / 6000	46 / 71	24,0	2020
CBD/EW-3333-6 1 1/2	12 / 12	300 / 960	11,51	2,71	1325	2440 / 7800	50 / 75	24,5	2020

Шумовые характеристики при работе на максимальной скорости

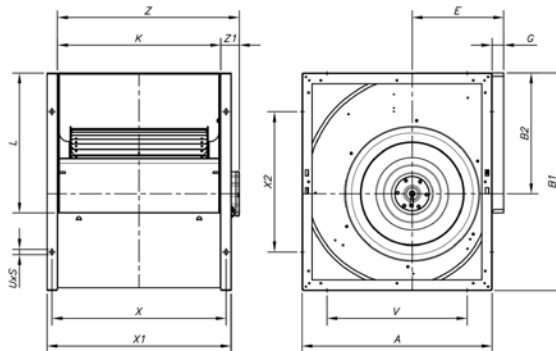
Приведенные значения определяются измерением мощности звука в дБ(A) в условиях свободного поля на расстоянии, вдвое превышающем размер вентилятора + диаметр крыльчатки (не менее 1,5 м).

Спектр шумовой мощности Lw(A) в дБ(A), частотный диапазон в [Гц]

	63	125	250	500	1000	2000	4000	8000	Модель	63	125	250	500	1000	2000	4000	8000
CBD/EW-1919-4 1/5	29	44	55	63	65	64	63	55	CBD/EW-2828-4 1/2	35	50	61	69	71	70	69	61
CBD/EW-1919-6 1/10	23	38	49	57	59	58	57	49	CBD/EW-2828-4 1	40	55	66	74	76	75	74	66
CBD/EW-2525-4 1/2	36	51	62	70	72	71	70	62	CBD/EW-2828-6 1/3	32	47	58	66	68	67	66	58
CBD/EW-2525-4-1	40	55	66	74	76	75	74	66	CBD/EW-3333-6 1	41	56	67	75	77	76	75	67
CBD/EW-2525-6 1/3	32	47	58	66	68	67	66	58	CBD/EW-3333-6 1 1/2	45	60	71	79	81	80	79	71

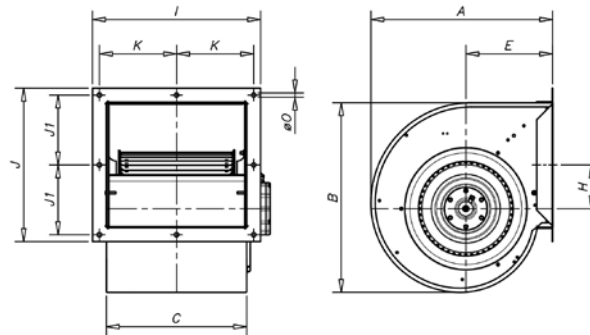
Размеры (мм)

CBD/EW-1919—3333



	Экв. дюйм	A	B1	B2	E	G	K	L	UxS	V	X	x1	x2	Z1	Z
CBD/EW-1919	7 / 7	315	333	189	152	30	230	208	9x13	225	258	290	175	70	300
CBD/EW-2525	9 / 9	380	400	218	183	30	300	263	9x13	275	328	360	214	57	357
CBD/EW-2828	10 / 10	422	450	246	202	30	326	292	9x13	315	352	386	254	45	371
CBD/EW-3333	12 / 12	493	526	290	230	25	387	345	18x9	390	415	447	324	70	457

CBD/B/EW



	Экв. дюйм	A	B	C	E	H	I	J	J1	K	øO
CBD/B/EW-1919	7 / 7	315	322	230	152	86,5	295	273	120,5	131,5	10
CBD/B/EW-2525	9 / 9	380	393	300	183	89	365	328	148	166,5	10
CBD/B/EW-2828	10 / 10	422	442	326	202	102	391	357	162,5	179,5	10
CBD/B/EW-3333	12 / 12	493	527	387	230	121	452	410	189	210	10



Erp Кривые характеристик и данные Директивы ЕС по экодизайну (ErP)

См. кривые для моделей CBD/EW-CJBD/EW

Принадлежности

См. раздел о принадлежностях



INT



PSB



БЛОКИ УПРАВЛЕНИЯ И ДАТЧИКИ