

# HRE/EC HCRE/EC



**HRE/EC:** круглые осевые вентиляторы с двигателями с внешними роторами E.C. Technology.

**HCRE/EC:** настенные осевые вентиляторы с двигателями с внешними роторами E.C. Technology.



HRE/EC



HCRE/EC

круглые осевые вентиляторы с двигателями с внешними роторами E.C. Technology, especialmente diseñados para obtener una alta eficiencia energética.

Вентилятор:

- HRE/EC: металлическое опорное кольцо из листовой стали.
- HCRE/EC: Опорная рама из листовой стали..
- Защитная вентиляционная решетка, соответствующая требованиям стандарта UNE-EN ISO 12499
- Пластиковые крыльчатки (типоразмеры: 25, 40 и 45) и крыльчатки из листовой стали (типоразмеры: 30, 35, 50 и 63).
- Направление движения воздуха при использовании крыльчатки с решеткой

Двигатель:

- Высокоэффективные бесколлекторные двигатели с внешним ротором и регулировкой посредством сигнала 0—10 В. Защита IP44.
- Однофазные 230 В, 50/60 Гц и трехфазные 400 В, 50/60 Гц.
- Рабочая температура: -20°C +60°C

Покрытие:

- Антикоррозионное покрытие из полиэфирной смолы, полимеризующееся при 190 °C, предварительно обезжиренное нанотехнологической обработкой без фосфатов.

## Артикул

**HCRE/EC - 30 - M**

HRE/EC: круглые осевые вентиляторы с двигателями с внешними роторами E.C. Technology.

Диаметр патрубков в мм

M=трехфазный  
T=однофазный

HCRE/EC: настенные осевые вентиляторы с двигателями с внешними роторами E.C. Technology.

## Технические характеристики

Модель	Скорость (об/мин)	Максимально допустимый ток (А)		Макс. электрическая мощность (кВт)	Максимальная величина расхода м3/ч	Уровень звукового давления дБ(А)	масса (кг)	Соответствие требованиям Директивы ЕС по экодизайну (Erp)
		230 В	400 В					
HRE/EC-25-M	2915	1,63	-	228	1540	68	2.7	2015
HRE/EC-30-M	2263	1,15	-	159	2590	66	3	2015
HRE/EC-35-M	1838	1.29	-	173	3340	63	4.8	2015
HCRE/EC-40-M	1914	2,20	-	480	4970	71	6	2015
HCRE/EC-45-T	2000	-	1,8	1080	8390	75	10,5	2015
HCRE/EC-50-T	1800	-	1,6	960	9800	78	15,5	2015
HCRE/EC-63-T	1250	-	1.85	1100	14220	78	23.5	2015

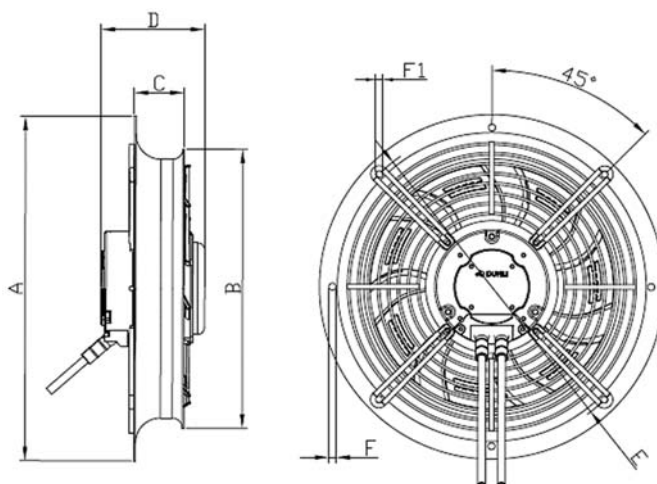


**Erp (Energy Related Products - Директива ЕС о требованиях к экологическому проектированию продукции, связанной с энергопотреблением)**

Информацию о Директиве 2009/125/ЕС можно загрузить на веб-сайте SODECA или с помощью программы QuickFan Selector.

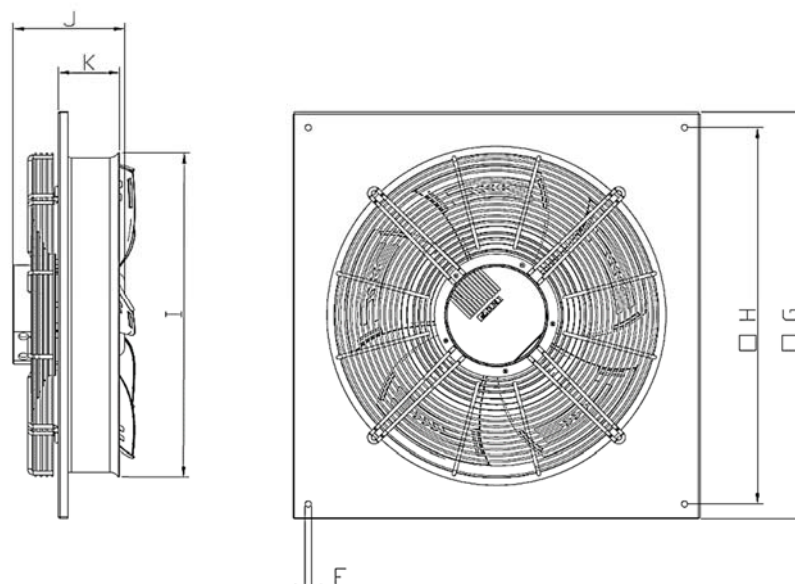
**Размеры мм**

**HRE/EC**



Модель	ØA	ØB	C	D	ØE	ØF1	ØF
HRE/EC-25-M	346	280	50	103.6	320	7	7
HRE/EC-30-M	395	338	63	103.6	360	7	10
HRE/EC-35-M	460	383	65	128.9	420	7	10

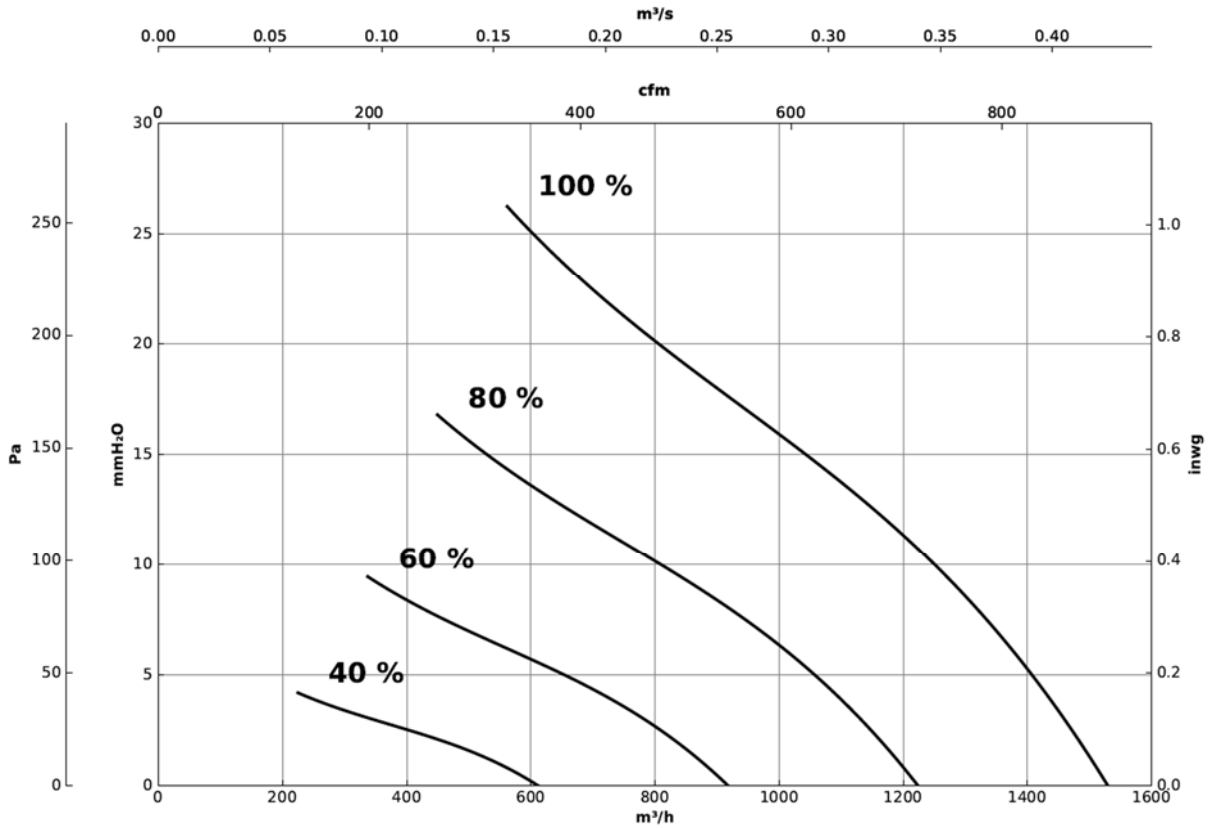
**HCRE/EC**



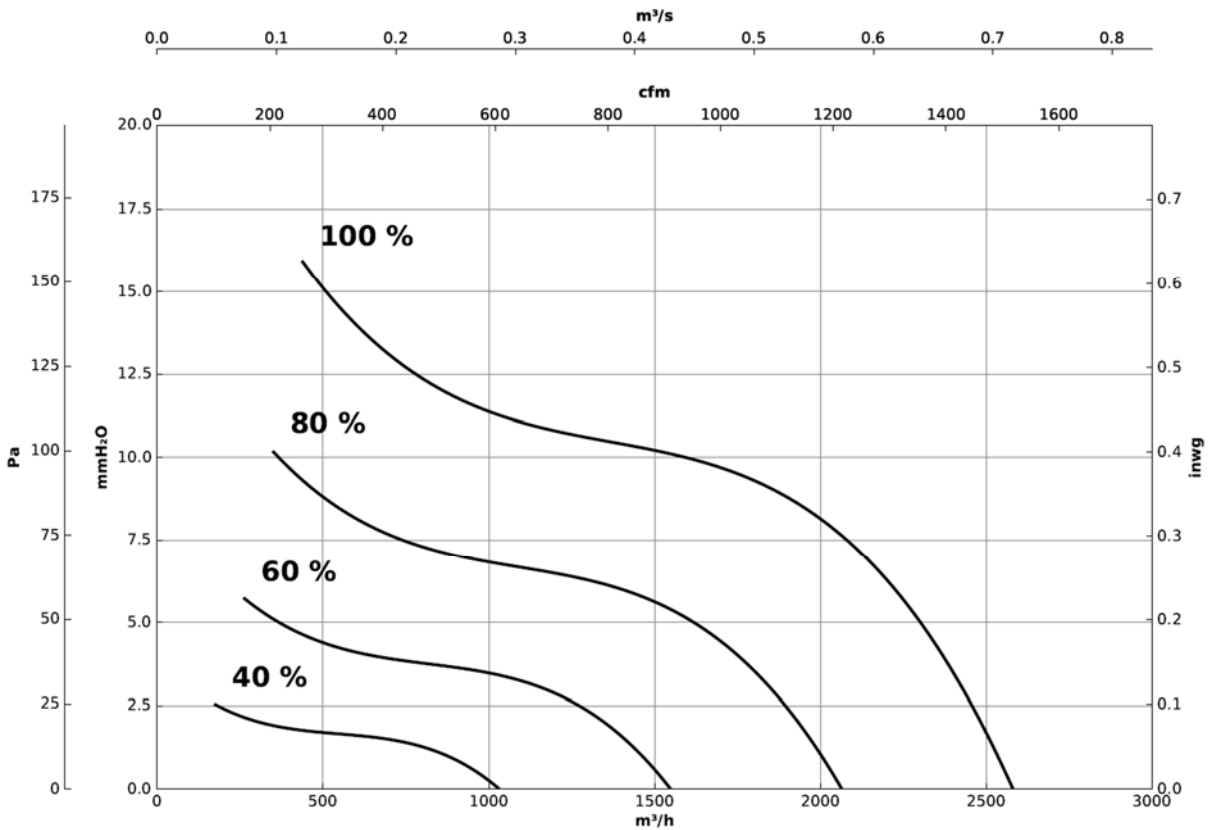
Модель	ØF	G	H	ØI	J	K
HCRE/EC-40-M	10	540	490	430	151.4	96
HCRE/EC-45-T	10	575	520	480	182	100
HCRE/EC-50-T	10	665	615	530	182	100
HCRE/EC-63-T	12	805	750	706	192.5	135

## Кривые характеристик

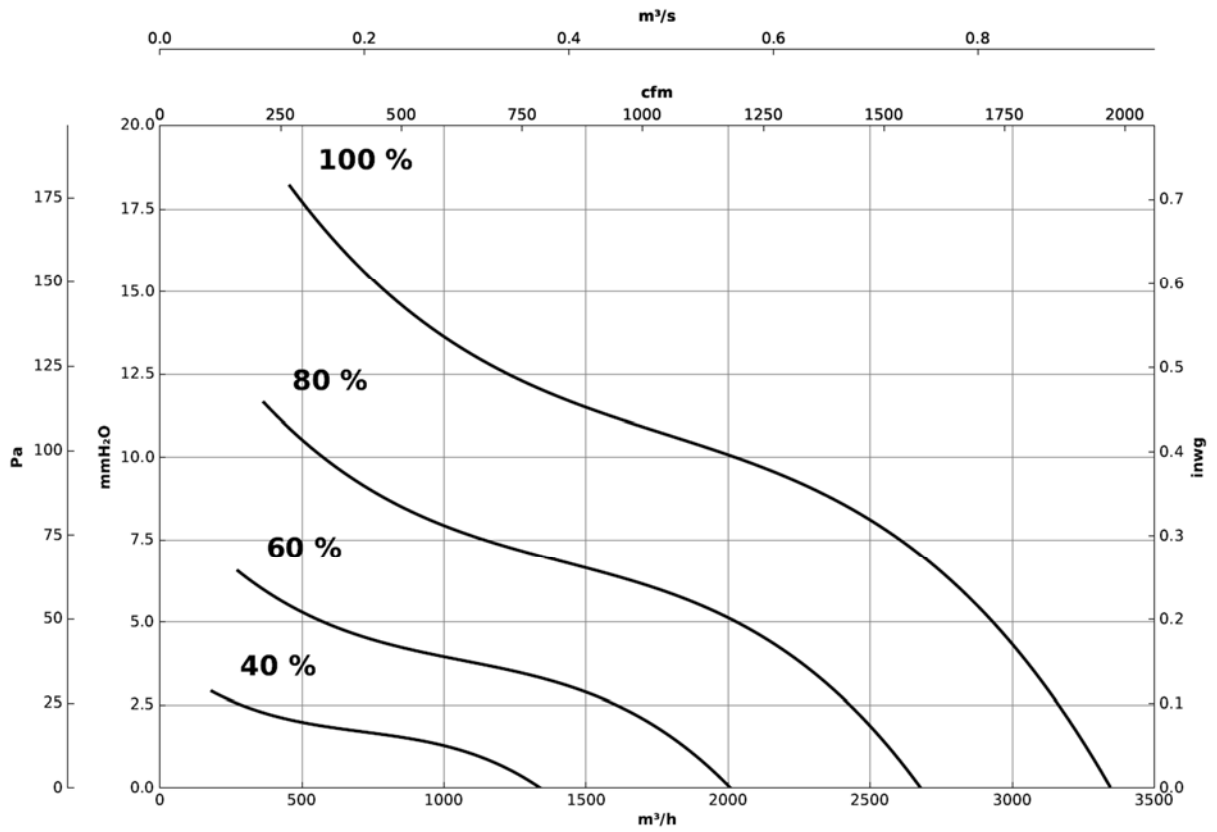
### HRE/EC-25-M



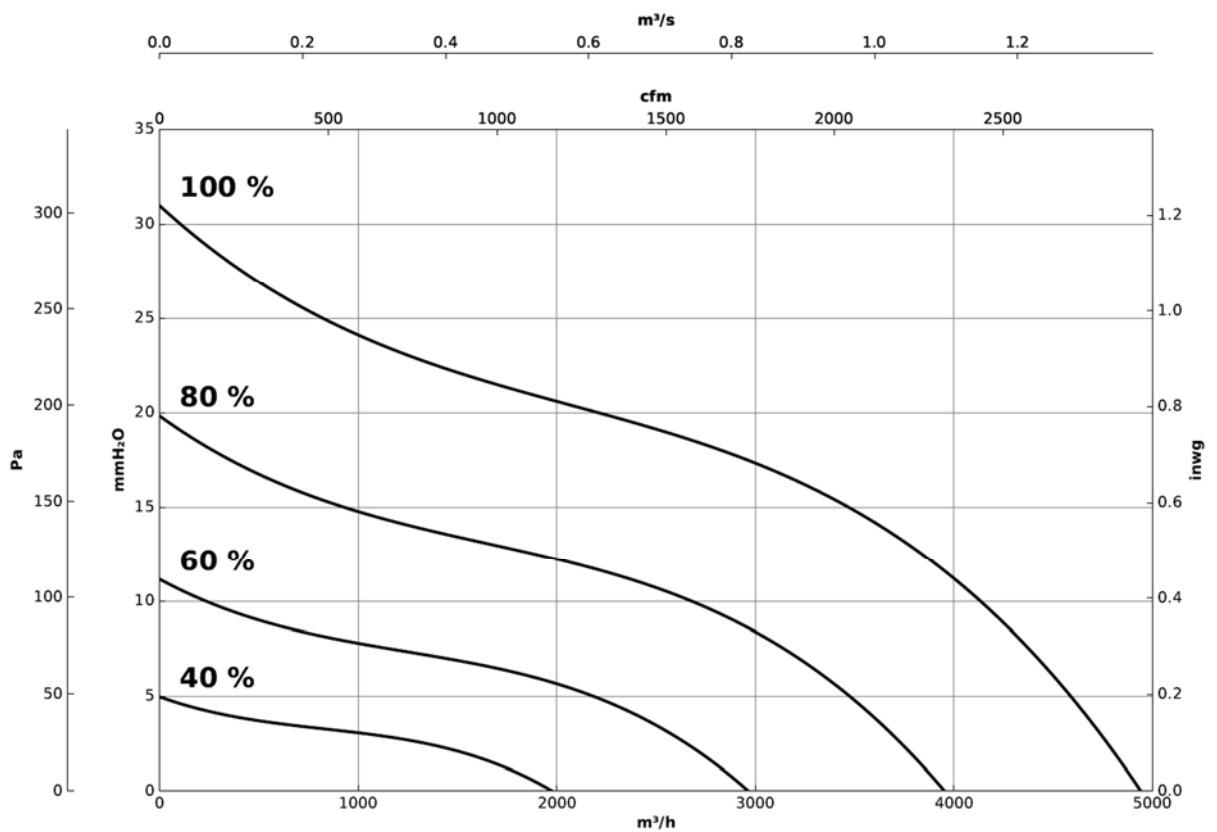
### HRE/EC-30-M



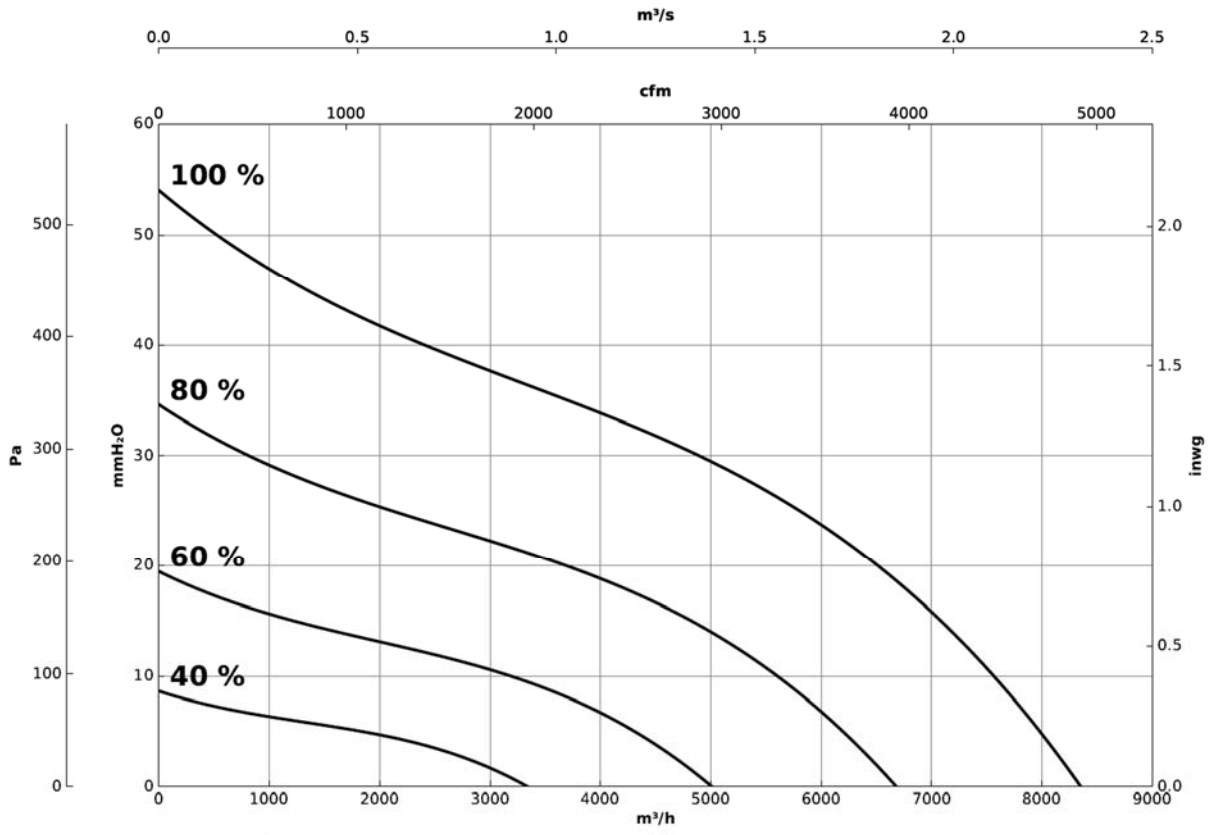
### HRE/EC-35-M



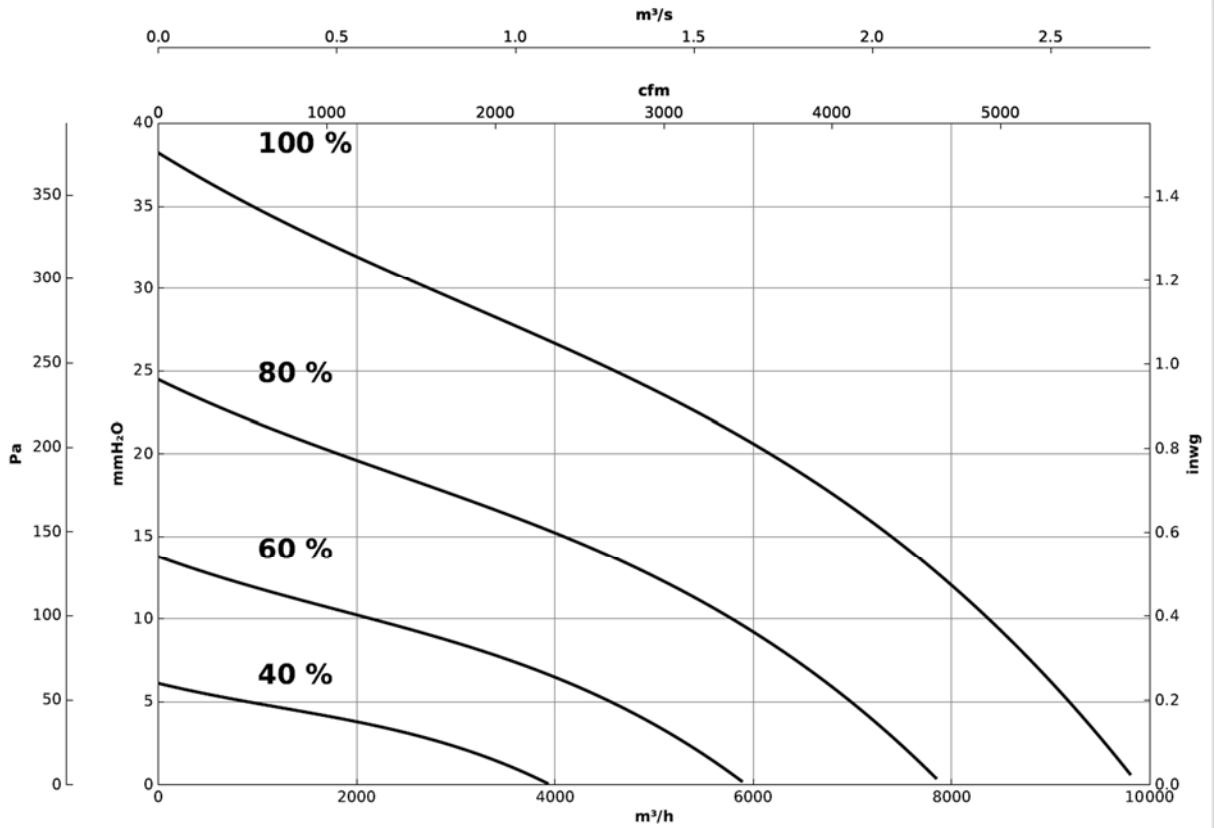
### HCRE/EC-40-M



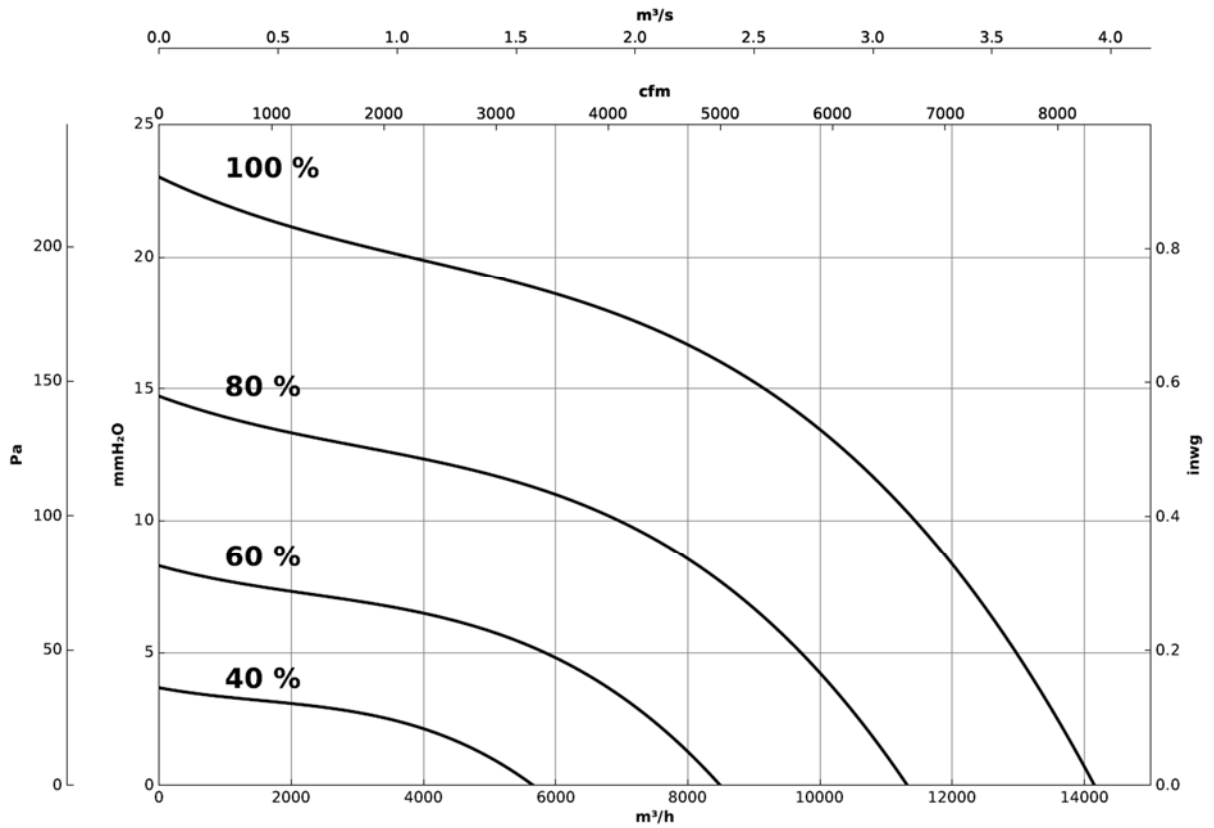
### HCRE/EC-45-T



### HCRE/EC-50-T



### HCRE/EC-63-T



### Принадлежности



INT



ДАТЧИКИ



КОНТРОЛЛЕРЫ  
СКОРОСТИ



VSD/A-RFT  
VSD1/A-RFM



AET



PL



P



RI



S