

## DIFUSORES LONGO ALCANCE



### ART883 Rotacional para grande altura

#### Utilização:

- Insuflação regulável do ar.
- Grande capacidade de mistura para uma homogeneização rápida da temperatura.
- Ideal para instalações de altura elevada.
- Difusão regulável em versão motorizada.

#### Descrição:

- Difusor e alhetas em alumínio.

#### Fixação:

- Oculta por meio de patilhas no pleno e na gola do difusor.

#### Acabamento:

- Lacado em epoxi RAL 9010.
- Outros RAL consultar.

#### Tamanhos:

- Difusor de diâmetro 250 a 630 mm.

#### Acessórios:

- PL/H: Pleno com boca horizontal. Fornecido com CR montado no difusor.
- Opções motorizadas:  
ART883 M1: Difusor com servomotor 230v tudo/nada;  
ART883 M2: Difusor com servomotor 24v tudo/nada;  
ART883 M3: Difusor com servomotor 24v proporcional.

### Código de pedido

**ART883 — 315 — M1 230v on-off — CR — Branco RAL 9010**

Modelo

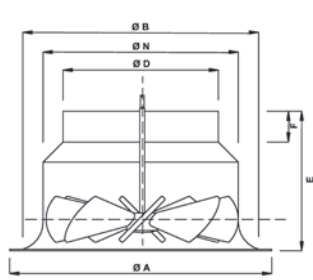
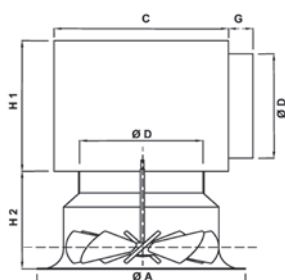
Tamanho

Motor

Acessório

Acabamento

### Dimensões (mm) e tabela de seleção rápida para $Lw < 40NR$



Dimensões (mm)										Caudal (m³/h)		
Ø D	Ø N	Ø A	Ø B	C	F	G	H1	H2	Calor	Frio		
250	315	425	385	315	50	50	300	225	500	450		
315	400	500	460	375	50	50	365	240	1000	750		
400	470	615	575	460	60	60	450	280	1600	900		
500	630	850	810	560	60	70	550	320	2500	1400		
630	800	1070	1030	690	80	70	680	410	6000	1600		

### Tabela de seleção

Ak - Área Efectiva (m²) / qv - Caudal de ar (m³/h) / Lw - Nível Ruído (NR) [dB(A)] / Lt - Alcance (m) / Vk - Velocidade saída difusor (m/s) / Pa - Perda de carga (Pa) / Vt - Velocidade na zona ocupada (m/s)

#### Insuflação Frio

Ak (m²)	Ø D (mm)	qv (m³/h)												Lw	Lt												
		200	300	400	500	600	800	1000	1400	1800	2000	2500	Vk			Pa											
0,01705	250	20	0,6	30	0,9	37	1,25	42	1,5																		
		3,4	8,1	5,0	16,5	7,0	3,0	8,7	4,4																		
0,03090	315	18	0,7	25	0,87	30	1,15	35	1,35	42	1,8	47	2,3														
				2,7	5,3	8,5	3,5	4,6	1,5	5,8	2,1	7,2	3,3	9,5	5,3												
0,03810	400																										
0,06700	500																										
0,07720	630	Lw	Lt																								
		Vk	Pa																								

Vt=0,25 m/s

#### Insuflação Calor

Ak (m²)	Ø D (mm)	qv (m³/h)												Lw	Lt												
		500	750	1000	1200	1600	2000	3000	4000	5000	6500	8000	Vk			Pa											
0,03665	250	20	0,62	48	9,0																						
		3,8	27	5,8	6,3																						
0,07355	315																										
0,10970	400																										
0,16293	500																										
0,30157	630	Lw	Lt																								
		Vk	Pa																								

Vt=0,25 m/s

## DIFUSORES LONGO ALCANCE



### TLA TLAT TLA-M

**Esférico com regulação de caudal**

**Utilização:**

- Insuflação de ar de longo alcance, orientável esféricamente em todas as direções, com um ângulo de inclinação de 30°, para locais de grande altura.

**Descrição:**

- TLA: Difusor esférico em alumínio com boca orientável.
- TLAT: Difusor esférico similar a série TLA com uma gola para ligação a conduta circular.
- TLA-M: Difusor esférico múltiplo, constituído por vários difusores da série TLA, montados sobre uma placa em aço galvanizado.

**Acabamento:**

- Difusor e placa: Lacados a branco RAL 9010 ou cinza RAL 9006 ou outro RAL a definir.

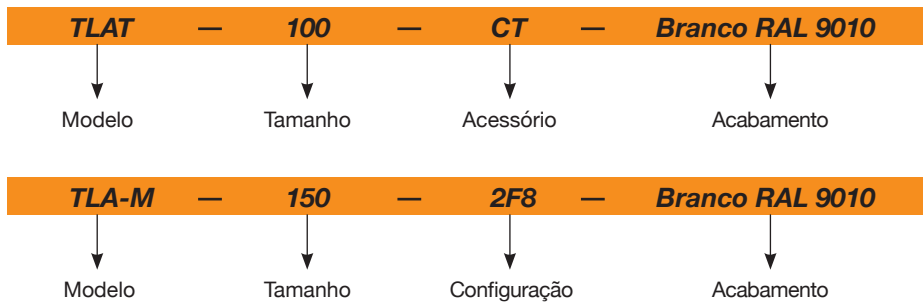
**Fixação:**

- Por meio de um parafuso no exterior do difusor.

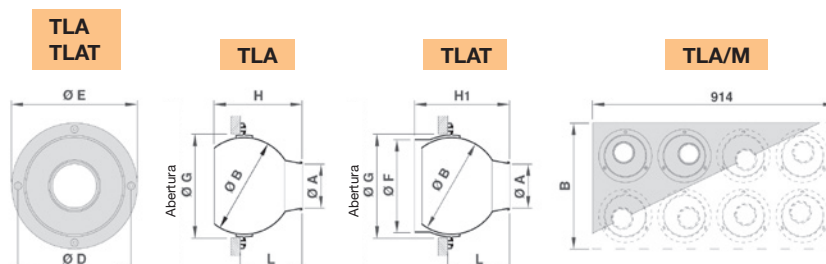
**Acessórios:**

- CT: Registro de regulação em alumínio, situado na boca do difusor.

### Código de pedido



### Dimensões (mm)



## DIFUSORES LONGO ALCANCE

### Tabela de seleção rápida para $L_w < NR40$

TLA  
TLAT

Tamanho (mm)	Dimensões (mm)									Caudal (m <sup>3</sup> /h)
	Ø A	Ø B	Ø D	Ø E	Ø F	Ø G	H	H1	L	
100	45	95	120	138,5	98	105	90	98	65	125
150	70	155	180	199	148	165	140	150	100	250
200	95	205	240	258	198	215	180	188	130	450
300	160	315	350	370	298	325	265	265	180	1000
400	225	415	455	478,5	398	425	355	345	250	2000

TLA-M

Tamanho (mm)	Configuração	Difusores	Filas	Nº Difusores	A (mm)	M (mm)
100	1F6	TLA-100	1	6	914	164
100	2F12	TLA-100	2	12	914	314
100	3F18	TLA-100	3	18	914	464
150	1F4	TLA-150	1	4	914	254
150	2F8	TLA-150	2	8	914	474
200	1F3	TLA-200	1	3	914	334

### Tabela de seleção

Ak - Área Efectiva (m<sup>2</sup>) / qv - Caudal de ar (m<sup>3</sup>/h) / Lw - Nivel Ruído (NR) [dB(A)] / Lt - Alcance (m) / Vk - Velocidade saída difusor (m/s) / Pa - Perda de carga (Pa) / Vt - Velocidade na zona ocupada (m/s)

Ak (m <sup>2</sup> )	Ø (mm)	qv (m <sup>3</sup> /h)																Lw	Lt					
		25		50		75		100		125		150		200		300				400				
0,002	100	-	3,2	-	6,1	24	8,9	33	11,7	40	14,5	45	17,3											
		4,1	11	8,3	43	12,4	96	16,5	170	20,6	266	24,8	383											Vk
0,004	150	-	1,9	-	3,5	-	5,0	20	6,5	17	8,0	22	9,5	31	12,5	43	18,6							
		1,8	2	3,6	8	5,4	18	7,2	33	9,0	51	10,8	73	14,4	130	21,6	293							
0,007	200	-	-	-	2,3	-	3,3	-	4,2	20	5,1	20	6,1	-	8	27	11,8	36	15,5					
					1,9	2	2,9	5	3,8	9	4,8	14	5,8	21	7,7	37	11,5	83	15,4	147				
0,020	300	-	-	-	-	-	-	-	-	-	-	-	-	-	-	-	-	-	-	-	-	-		
															3,1	3	2,8	5	4,1	11	5,5	19		
0,039	400	Lw	Lt																					
		Vk	Pa																					

Ak (m <sup>2</sup> )	Ø (mm)	qv (m <sup>3</sup> /h)													Lw	Lt								
		500		600		700		800		1000		1500		2000			2500		3000					
0,007	200	43	19,3																					
		19,2	230																					Vk
0,020	300	-	9,2	21	11	26	12,7	30	14,5	37	18													
		6,9	30	8,3	43	9,7	58	11,1	76	13,8	119													
0,039	400	-	5,7	-	6,7	-	7,8	-	8,8	-	10,9	31	16,2	40	21,5	48	27,5	52	34,1					
		3,5	8	4,2	11	4,9	15	5,6	20	7,0	31	10,5	69	14	122	17,8	200	21,4	265					

Vt=0,5 m/s

## DIFUSORES LONGO ALCANCE



### TLQ TLQT TLQ-M

*Esférico sem regulação de caudal*

#### Utilização:

- Insuflação de ar de longo alcance, orientável esféricamente em todas as direções, com um ângulo de inclinação de 30°, para locais de grande altura.

#### Descrição:

- TLQ: Difusor esférico em alumínio, não admite regulador de caudal.
- TLQT: Difusor esférico similar a série TLA, com uma gola para ligação a conduta circular.
- TLQ-M: Difusor esférico múltiplo, constituído por vários difusores da série TLA, montados sobre uma placa em aço galvanizado.

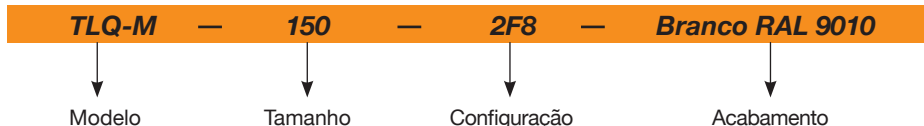
#### Acabamento:

- Difusor e placa: Lacados a branco RAL 9010 ou cinza RAL 9006 ou outro RAL a definir.

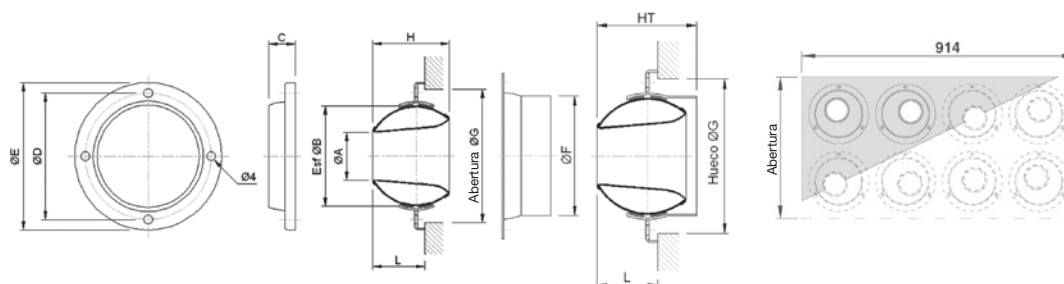
#### Fixação:

- Por meio de um parafuso no exterior do difusor.

### Código de pedido



### Dimensões (mm)



### Tabela de seleção rápida para $Lw < NR40$

**TLQ  
TLQT**

Tamanho (mm)	Dimensões (mm)									Caudal (m³/h)
	Ø A	Ø B	Ø D	Ø E	Ø F	Ø G	H	HT	L	
100	45	95	120	140	98	105	75	85	50	125
150	70	155	180	200	145	165	120	130	80	250
200	95	205	240	260	198	215	150	135	100	400
300	160	315	350	370	325	325	215	230	334	1000

## DIFUSORES LONGO ALCANCE

### Tabela de seleção rápida para $Lw < NR40$

#### TLQ-M

Tamanho (mm)	Configuração	Difusores	Filas	Nº Difusores	B (mm)
100	1F6	TLQ-100	1	6	164
100	2F12	TLQ-100	2	12	314
100	3F18	TLQ-100	3	18	464
150	1F4	TLQ-150	1	4	254
150	2F8	TLQ-150	2	8	474
200	1F3	TLQ-200	1	3	334

### Tabela de seleção

Ak - Área Efectiva (m<sup>2</sup>) / qv - Caudal de ar (m<sup>3</sup>/h) / Lw - Nivel Ruído (NR) [dB(A)] / Lt - Alcance (m) / Vk - Velocidade saída difusor (m/s) / Pa - Perda de carga (Pa) / Vt - Velocidade na zona ocupada (m/s)

Ak (m <sup>2</sup> )	Ø (mm)	qv (m <sup>3</sup> /h)																		
		25		50		75		100		125		150		200		300		400		
0,002	100	-	3,2	-	6,1	24	8,9	33	11,7	40	14,5	45	17,3						Lw	Lt
		4,1	11	8,3	43	12,4	96	16,5	170	20,6	266	24,8	383						Vk	Pa
0,004	150	-	1,9	-	3,5	-	5,0	20	6,5	17	8,0	22	9,5	31	12,5	43	18,6			
		1,8	2	3,6	8	5,4	18	7,2	33	9,0	51	10,8	73	14,4	130	21,6	293			
0,007	200			-	2,3	-	3,3	-	4,2	20	5,1	20	6,1	-	8	27	11,8	36	15,5	
				1,9	2	2,9	5	3,8	9	4,8	14	5,8	21	7,7	37	11,5	83	15,4	147	
0,020	300	Lw	Lt										-	3,1	-	3,9	-	5,7	<20	7,4
		Vk	Pa										3,1	3	2,8	5	4,1	11	5,5	19

Ak (m <sup>2</sup> )	Ø (mm)	qv (m <sup>3</sup> /h)										
		500		600		700		800		1000		
0,007	200	43	19,3								Lw	Lt
		19,2	230								Vk	Pa
0,020	300	-	9,2	21	11	26	12,7	30	14,5	37	18	
		6,9	30	8,3	43	9,7	58	11,1	76	13,8	119	

Vt= 0,5 m/s

## DIFUSORES LONGO ALCANCE



### VD Rotacional para grande altura

#### Benefícios:

- Alta indução.
- A perda de carga é uniforme tanto no arrefecimento como no aquecimento.
- Consumo de energia reduzido em aquecimento devido à projeção direta do ar quente na zona ocupada.
- Altura de instalação entre 3 a 12 m.
- $\Delta t$  Max : Arrefecimento 12K; Aquecimento 15K.
- Três tipos de regulação: Manual fixa, Sistema Termostático progressivo (varia em função da temperatura de insuflação) e através de servomotor elétrico ou pneumático.

#### Gama:

- Caudal entre 300 a 3500 m<sup>3</sup>/h.
- Diâmetros disponíveis 315 e 400 mm.

#### Utilização/Princípio Funcionamento:

- O ar insuflado passa pelas pás encurvadas na secção interior e divide-se em 8 jatos de fluxo rotacional de alta indução.
- As vantagens deste difusor são: Possibilidade de ajustar o ângulo do

jato de ar numa posição intermédia entre a difusão horizontal e a projeção vertical.

A perda de carga é uniforme tanto no arrefecimento como no aquecimento. Boa profundidade do jato de ar quente mesmo em grandes alturas de instalação. Consumo de energia reduzido em aquecimento devido à projeção direta do ar quente na zona ocupada.

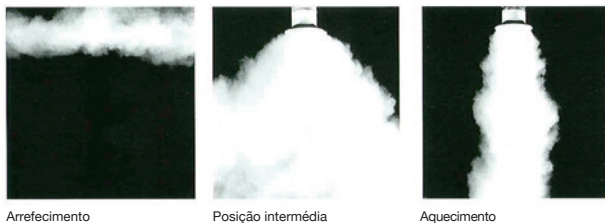
#### Descrição:

- O difusor rotacional variável VD destina-se a locais onde a carga térmica é elevada e com grande variabilidade tais como:
- Aeroportos, pavilhões desportivos, armazéns e Supermercados, centros comerciais, áreas de produção.
- O difusor é fabricado totalmente em alumínio e instalado diretamente na conduta ou através de um Plenum.

#### Acabamento:

- Difusor em branco RAL9010.

### Adaptação do difusor rotacional nos diferentes estados térmicos



Arrefecimento

Posição intermédia

Aquecimento

### Código de pedido

VD

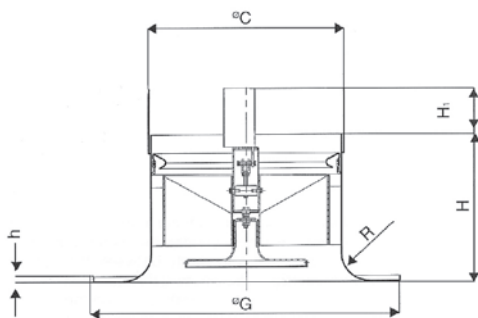
—

315

Modelo

Tamanho

### Dimensões (mm)



### Tabela de seleção rápida

Refêrencia

 $q_v$   
(m<sup>3</sup>/h)

VD 315 250/2200

VD 400 600/3100

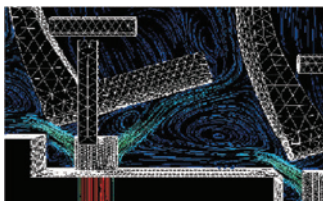
 $q_v$  max para LW = 65 dB(A)

Refêrencia	C (mm)	G (mm)	H (mm)	h (mm)	R (mm)	H1 (DE)* (mm)	H1 (ME)** (mm)
VD 315	312	500	260	10	50	31	93
VD 400	397	625	300	10	58	24	86

\* Sistema termostática

\*\* Atuador elétrico

## DIFUSORES CHÃO



### BCF *Circular de chão, autoregulável*

#### Benefícios:

- Instalação discreta.
- Difusão de baixa velocidade.
- $\Delta T$  : 3 a 5 °C.

#### Gama:

- Dimensões disponíveis 190 e 250 mm.
- Caudal: 40 a 65 m<sup>3</sup>/h.

#### Descrição:

- O difusor de chão BCF é utilizado em auditórios, teatros, salas de concerto ou salas de aula ou qualquer outro tipo de local onde se pretende uma instalação de um difusor discreto. Este difusor é estudado para assegurar um conforto térmico ótimo, com baixa velocidade do ar e baixo nível de ruído.
- A grelha do difusor e o pleno acústico é fabricado em aço galvanizado a quente.

#### Acabamento:

- Pintado em preto RAL9005 na versão standard.

#### Utilização/Princípio Funcionamento:

- O difusor BCF é utilizado para insuflação de ar e a instalação é efetuada no pavimento.
- O difusor é constituído por uma grelha (1) com dois parafusos de fixação (2). O Pleno (3) tem uma chapa perfurada (4) no seu interior que permite um equilíbrio natural do difusor. O ar é insuflado lentamente no espaço através da grelha do difusor.
- A altura de instalação recomendada é H/2.
- Existe uma versão motorizada para uma flexibilidade inigualável.



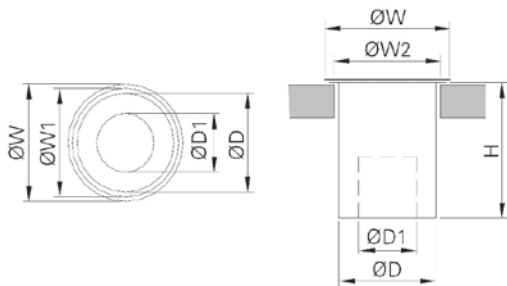
### Código de pedido

**BCF**
**190**

Modelo

Tamanho

### Dimensões (mm)



Tamanho	ØW (mm)	ØW1 (mm)	ØW2 (mm)	ØD (mm)	ØD1 (mm)	H (mm)
190	190	176	165	160	95	220
250	250	235	225	220	120	300

### Tabela de seleção rápida

Tamanho	Caudal (m <sup>3</sup> /h)	ΔPs (Pa)	LwA [dB(A)]	LpA (1) [dB(A)]
BCF 190	40	21	13	5
	45	25	16	8
	50	32	21	13
	55	38	25	17
BCF 250	50	21	16	8
	55	24	18	10
	60	31	20	12
	65	35	21	13

(1) Nível de pressão acústica ponderada tendo em conta uma atenuação de 8 dB(A) do local.  
 NOTA: Para seleção mais pormenorizada consulte-nos

## DIFUSORES PARA SALAS LIMPAS



### RA Alta indução com filtro absoluto

#### Benefícios:

- Alta indução.
- Difusores de acordo com a norma DIN1946-4 para salas de operações e de cuidados intensivos.
- Difusores para salas limpas.
- Condições máximas de utilização: Temperatura 65°C e Humidade Relativa 100%.
- Filtros disponíveis F9 (de acordo com a norma EN779) H11, H13, H14 ou U15 (de acordo com a norma EN1822).

#### Gama:

- Caudais entre 50 a 800 m<sup>3</sup>/h.
- Disponível em 4 tamanhos com gola de ligação horizontal ou vertical em 3 diâmetros diferentes.
- Difusores do tipo DA, DS e DFA fabricados para salas limpas.

#### Utilização/Princípio Funcionamento:

- O difusor para salas limpas tipo RA, cria uma mistura de ar turbulento no qual o ar insuflado é intensamente misturado

#### com o ar da sala devido à sua alta

indução do difusor rotacional. Quanto maior é a mistura do ar insuflado com o ar do contaminado da sala maior é o grau de pureza da sala.

#### Descrição:

- Módulos de difusão destinados à insuflação de ar tratado em locais de ambiente controlado.
- O módulo é constituído por uma caixa porta filtro, filtro e difusor de alta indução.
- A caixa é fabricada em aço com tomas de pressão para injeção de aerosol e tomas de medição para o teste da estanquidade.
- A escolha do difusor (DA, DS ou DFA) depende do número de renovações necessárias no espaço a tratar.

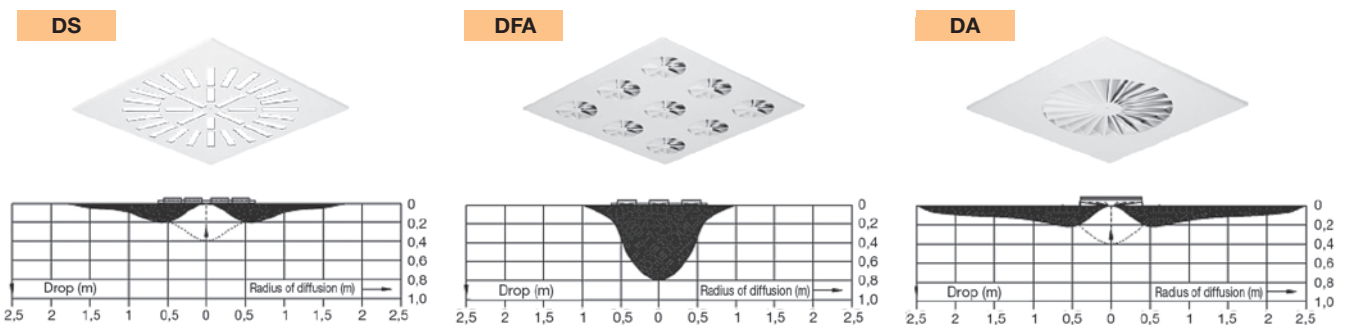
#### Acabamento:

- Pintura a Branco RAL9010 (Standard).
- Opção: Fabrico em aço inox AISI304.

### Código de pedido



### Representação do escoamento do ar (difusor e filtro)



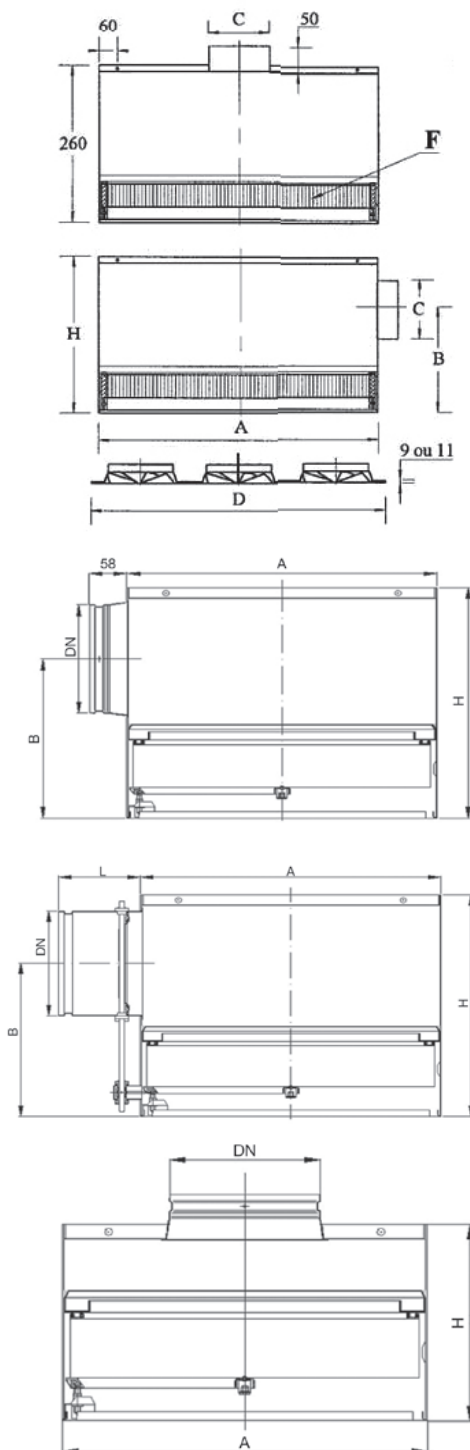
Tamanho	Filtro F Dimensões (mm)	Difusor Referência	$\tau$ (h <sup>-1</sup> )	$q_v$ (1) (m <sup>3</sup> /h)	Dados técnicos $q_v$ - PdC / referência do filtro (2)				
					F9	H11	H13	H14	U15
1	305x305x78	DA 200	15	75/200	250/80	250/120	250/275	150/125	150/140
		DS 400	25	50/200					
2	457x457x78	DA 315	15	190/500	560/80	560/120	600/265	340/135	340/150
		DS 500	25	100/500					
3	575x575x78	DFA 4	60	190/460	900/80	900/120	970/275	530/125	580/150
		DA 400	15	280/725					
4	610x610x78	DS 600	25	175/800	1000/80	1000/120	1100/265	600/125	605/130
		DFA 9	60	260/700					

$\tau$ : Nºrenovações hora máximo, (1): Gama de caudais (qv máximo para Lw=45 dB(A)), (2): caudal nominal (m<sup>3</sup>/h) / Perda de carga inicial (Pa)  
Eficácia média: F9<=95%; H11=95%; H13=99,95%; H14=99,995%; U15=99,9995%



## DIFUSORES PARA SALAS LIMPAS

### Dimensões (mm)



#### Caixa porta-filtros

Tamanho	Pleno (mm)	Gola
1	305x305	160
2	457x457	200
3	575x575	200/250
4	610x610	250

#### Caixa RA com picagem horizontal sem registo de equilíbragem

Tamanho	DN (mm)	A (mm)	B (mm)	H (mm)	Peso (kg)	Refêrencia
1	160	325	286	400	13	4RA6311
2	200	477	310	440	22	4RA6312
3	200	595	310	440	30	4RA6313
	250	595	335	490	31	
4	250	630	335	490	34	4RA6314

#### Caixa RA com picagem horizontal com registo de equilíbragem

Tamanho	DN (mm)	A (mm)	B (mm)	H (mm)	L (mm)	Peso (kg)	Refêrencia
1	160	325	286	400	110	13	4RA6311HV
2	200	477	310	440	130	22	4RA6312HV
3	200	595	310	440	130	30	4RA6313HV
	250	595	335	490	152	31	
4	250	630	335	490	152	34	4RA6314HV

#### Caixa RA com picagem vertical sem registo de equilíbragem

Tamanho	DN (mm)	A (mm)	H (mm)	Peso (kg)	Refêrencia
1	160	325	260	11,5	4RA6311V
2	200	477	260	19,5	4RA6312V
3	200	595	260	27	4RA6313V
	250	595	260	27	
4	250	630	300	30,5	4RA6314V

### Tabela de seleção rápida

Dependendo do número de renovações da sala existem três tipos de difusor que garantem as condições de conforto na zona ocupada.

Renovações por hora	Difusor
<15	DA
<25	DS
<60	DFA