

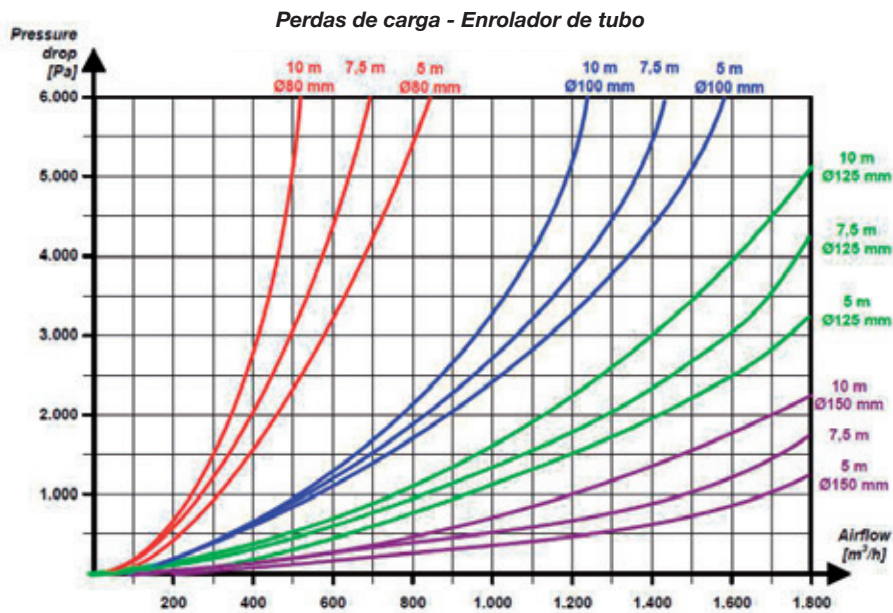
GTE e GTS *Sistema de aspiração por enrolador*

Enroladores de tubo flexível para aplicações de extração de gases de escape e outros poluentes. Solução que permite ter o tubo flexível sempre arrumado reduzindo o espaço ocupado. Construção leve e robusta com peças em aço galvanizado e lacadas, tambor dotado de rolamento de esferas, garantem uma utilização simples e fiável. Disponível em dois modelos, GTE com motor elétrico e GTS com retorno por mola.

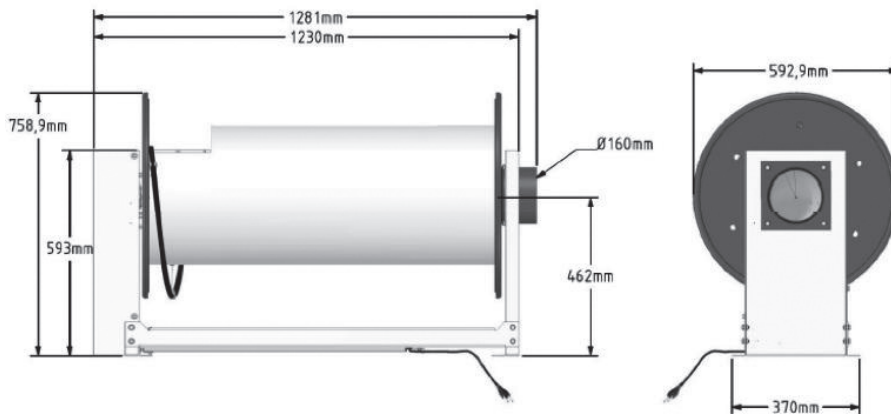
Características:

- Construção em aço galvanizado e lacado
- Tubo flexível com espiral em nylon, resistente ao esmagamento
- Temperatura de trabalho: máx 150°C (pontualmente 170°)
- Versão GTE com motor elétrico 170W 230V/50hz c/ comando
- Versão GTS, funcionamento mecânico com mola em aço
- Possibilidade de upgrade da versão GTS para a versão GTE
- Disponível em diâmetros de 80, 100, 125 e 150mm
- Comprimentos: 5m / 7,5m / 10m
- Funil de aspiração não incluído

Curvas de seleção



Dimensões mm



Modelos

GTS

Enrolador mecânico atuado por mola, com tubo flexível pronto a instalar

Artigo	Descrição
04-700	GTS-05-080
04-701	GTS-07-080
04-702	GTS-10-080
04-703	GTS-05-100
04-704	GTS-07-100
04-705	GTS-10-100
04-706	GTS-05-125
04-707	GTS-07-125
04-708	GTS-10-125
04-709	GTS-05-150
04-710	GTS-07-150
04-711	GTS-10-150

GTE

Enrolador elétrico atuado por motor 230V/50hz, com tubo flexível pronto a instalar

Artigo	Descrição
04-714	GTE-05-080
04-715	GTE-07-080
04-716	GTE-10-080
04-717	GTE-05-100
04-718	GTE-07-100
04-719	GTE-10-100
04-720	GTE-05-125
04-721	GTE-07-125
04-722	GTE-10-125
04-723	GTE-05-150
04-724	GTE-07-150
04-725	GTE-10-150