

TUBOS FLEXÍVEIS

AVAC

Não Isolado (metro)

Material	PVC	KOMBIflex	ALUminio
	PVC	Alum+PVC	Alu+Polies
Temperatura	75°C		140°C
Velocidade		30m/s	
Pressão		3000Pa	
Class. Fogo		M1	
Aplicação		Ventilação	
Diam.\Embal.	6m	10m	10m
80	✓	✗	✓
100	✓	✓	✓
125	✓	✓	✓
150	✓	✓	✓
160	✓	✓	✓
180	✓	✓	✓
200	✓	✓	✓
230	✓	✗	✗
250	✓	✓	✓
300	✓	✓	✓
315	✓	✓	✓
350	✓	✓	✓
400	✓	✓	✓
450	✓	✓	✓
500	✓	✓	✓
610/630	✓	✗	✗
Outros diâmetros: 50, 60, 75	✓	✗	✗



PVC



KOMBI

Isolado (metro)

Material	ISolado	ACUstico	ISO M0	ACU M0
	Tubo ALU + 25mm Isolamento lã vidro			
Temperatura	140°C		200°C	
Velocidade	30m/s			
Pressão	3000Pa	2000Pa	3000Pa	2000Pa
Class. Fogo	M1/M1		M0/M1	
Aplicação	Instalações AVAC		Distribuição Ar Quente	
Diam.\Embal.	10m	10m	10m	10m
80	✓	✓	✗	✓
100	✓	✓	✓	✓
125	✓	✓	✓	✓
150	✓	✓	✓	✓
160	✓	✓	✓	✓
180	✓	✓	✗	✗
200	✓	✓	✓	✗
230	✓	✓	✗	✗
250	✗	✗	✗	✗
300	✓	✓	✗	✗
315	✓	✓	✗	✗
350	✓	✓	✗	✗
400	✓	✓	✗	✗
450	✓	✓	✗	✗
500	✗	✓	✗	✗

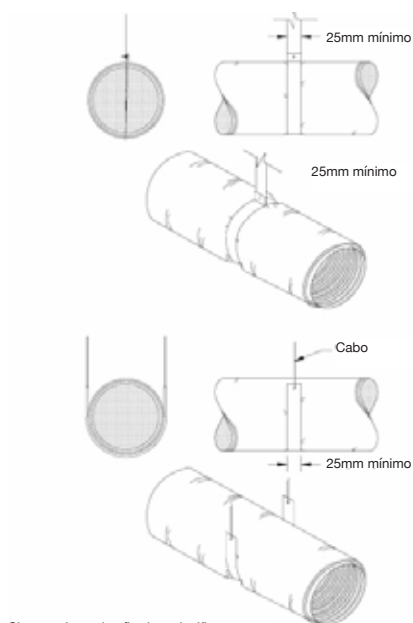
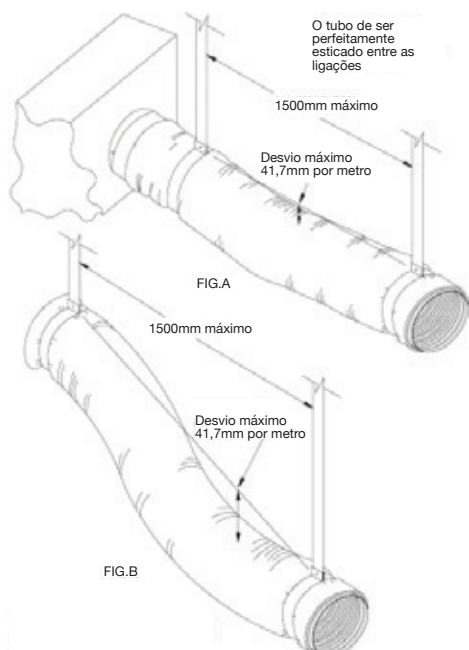
No tubo flexível acústico, o tubo interior é perfurado.



ALU

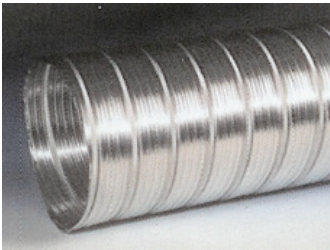


ISO / ACU*



Sistema de apoio não deve danificar nem deformar a forma redonda do tubo

*Para uma melhor QAI o tubo ACUstico dispõe de uma película em poliéster entre o tubo interior e o isolamento.



Para Esquentadores

O tubo Compacto é apresentado em comprimentos de 3m compactado em peças de 80cm. Este tubo flexível compacto poderá ser aplicado em sistemas de ventilação de Hotéis, exaustores, caldeiras, esquentadores...

Para fixação do tubo flexível à gola utilizar abraçadeira de Nylon ou em Aço Inox (ver Abraçadeira de Nylon e Inox), e fazer a vedação com fita auto-adesiva (ver Fitas e vedantes).

Diâmetro [mm]	63	80	90	100	120	125	130	150	160	200	250
---------------	----	----	----	-----	-----	-----	-----	-----	-----	-----	-----



INOX PS



INOX PD

Para Lareiras

Tubo flexível em Aço INOX para exaustão de chaminés. Parede Simples e Parede Dupla

Código\diâ	80	100	125	150	180	200	230	250
INOXxxxPS	✓	✓	✓	✓	✓	✓	✓	✗
INOXxxxPD	✗	✗	✓	✓	✓	✓	✓	✓



Poliuretano



PVC

Para a Indústria

Dispomos de tubos fabricados nos mais diversos materiais para as mais diversas aplicações e indústrias: tubos resistentes a altas temperaturas, a agentes químicos, à abrasão, anti-estáticos etc.

Material	Poliuretano	PVC
Aplicação	Papel, Madeira, aparas metálicas	Madeira, despoiramento
Temperatura	-40°C a 90°C	-15° a 65°C
Diâmetro	Peças de 10m	Peças de 50m
50	✓	✓
60	✓	✓
75	✗	✓
80	✓	✓
		Peças de 30m
90	✓	✓
100	✓	✓
110	✗	✓
120	✓	✓
130	✓	✓
140	✓	✓
150	✓	✓
160	✓	✓
180	✓	✓
200	✓	✓
250	✓	✓
300	✓	✓