

## APOIOS ANTIVIBRÁTEIS



### T-802XXX *Suportes de teto tg & tm*

Descrição geral:

- As séries TG e TM são concebidas para evitar a transmissão de vibrações de unidades de ar condicionado e de qualquer outro equipamento dinâmico a ser suspenso no teto.
- Também podem ser utilizadas para evitar a transmissão de vibrações e ruído estrutural de tetos acústicos em auditórios, salas de espetáculos, cinemas e outras áreas que necessitem de isolamento vibro-acústico.
- As séries TG e TM têm diferentes módulos, cada um dos quais é indicado para uma aplicação específica, dependendo do peso a ser suportado e a frequência gerado pela perturbação. A série TG tem como elemento absorvor a borracha natural enquanto a série de TM tem molas como elemento absorvor.

### Especificações técnicas

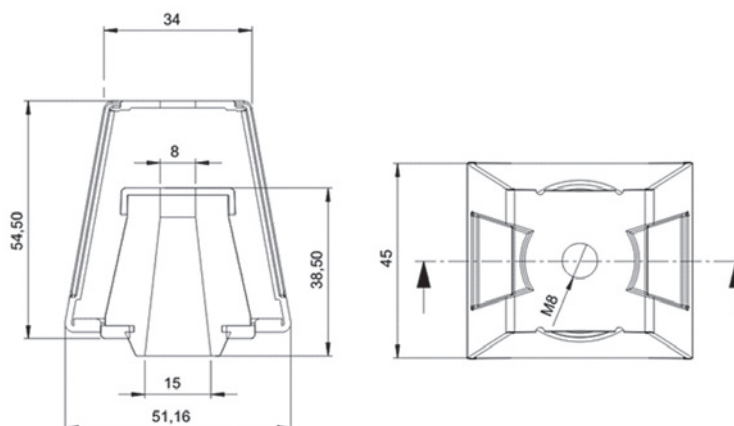
#### MODELOS TG

Elemento em borracha:

- Fabricado em borracha natural.
- 2 tipos de borracha com diferentes durezas disponíveis.

Estrutura:

- R6: caixa metálica com rosca M6, especialmente concebidos para tetos acústicos.
- P8: caixa de metálica com diâmetro do furo 8,5 mm sem rosca, recomendado para aplicações AVAC.

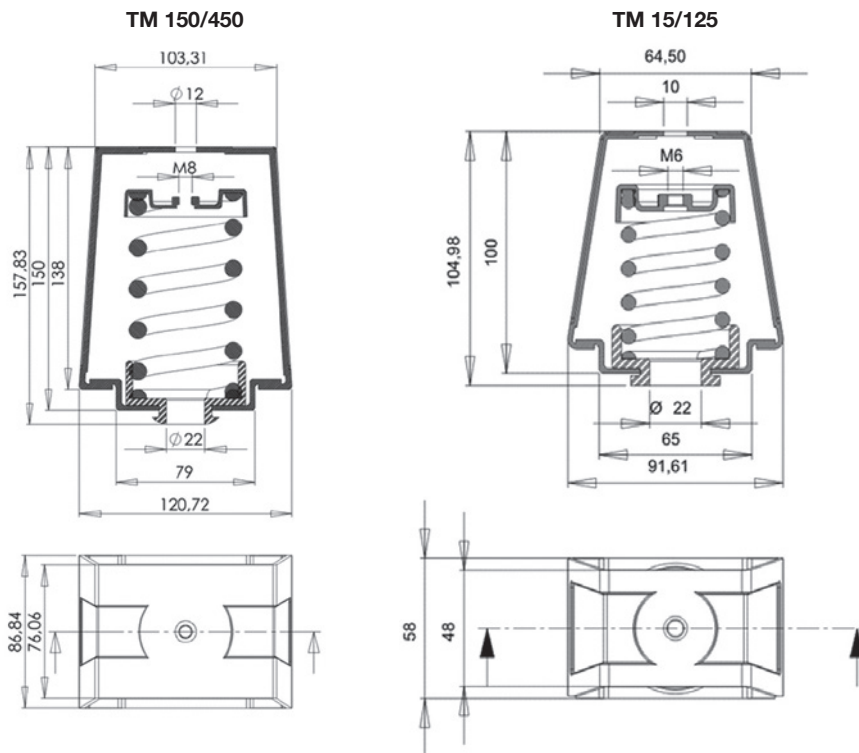


Código	Descrição	Dureza da borracha	Deflexão / mm	Carga Mínima (Kg)	Carga Máximo (Kg)	Frequência Natural, carga mínima	Frequência Natural, carga máxima
802001	TG 25 R6	NR 35° Sh A	6	5	30	12,9 Hz	7,1 Hz
802002	TG 50 R6	NR 60° Sh A	5	10	70	12,9 Hz	9,1 Hz
802003	TG 25 P8	NR 35° Sh A	6	5	30	12,9 Hz	7,1 Hz
802004	TG 50 P8	NR 60° Sh A	5	10	70	12,9 Hz	7,1 Hz

## Especificações técnicas

### MODELOS TM

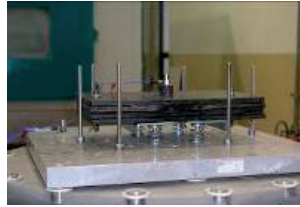
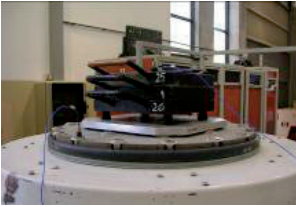
- Antivibráticos de baixa frequência, indicados para instalações AVAC.
- Antivibráticos de mola são indicados para aplicar em equipamentos com movimentos laterais ou mudanças de velocidade, tais como ventiladores, chillers...
- Molas são protegidos com pintura de resina epóxi-poliéster, garantindo elevada resistência à intempérie.
- Código de cores para fácil identificação.



Código	Descrição	Deflexão (mm)	Carga mínima (12mm) (Kg)	Carga máxima (25 mm) (Kg)	Cor da Mola
802010	TM 5	25	2	5	Preta
802011	TM 15	25	8	16	Laranja
802012	TM 25	25	14	33	Roxo
802013	TM 50	25	16	55	Verde
802014	TM 75	25	39	82	Azul
802015	TM 100	25	46	97	Vermelho
802016	TM 125	25	66	137	Rosa

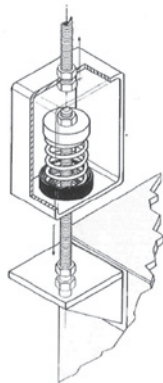
Código	Descrição	Deflexão (mm)	Carga mínima (15mm) (Kg)	Carga máxima (25 mm) (Kg)	Cor da Mola
802017	TM 150	35	71	166	Verde
802019	TM 250	35	106	248	Castanha
802020	TM 350	35	146	341	Cinzenta
802021	TM 450	35	192	449	Laranja
802022	TM 550	35	221	516	Preta

### Comportamento dinâmico de molas e borrachas



- Todos os nossos modelos de apoios Antivibráticos foram testados no European Acousticals Laboratories, de forma a garantir o cumprimento dos regulamentos relativos a apoios antivibráticos da UE.
- Pode aceder ao comportamento dinâmico em Exp n° 06/32006786

### Montagem



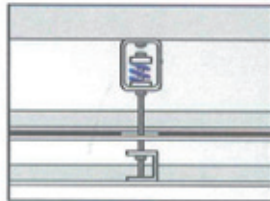
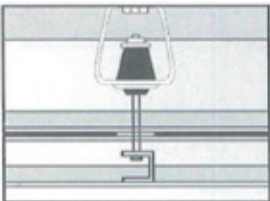
Montagem suspensa



Montagem direta

### Aplicações

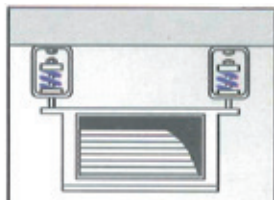
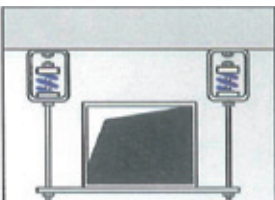
#### Tetos Acústicos



#### Tubagem suspensa



#### Conduatas e ventilo-convectores





## T-807XXX AM 5 / 125 & 150 / 550

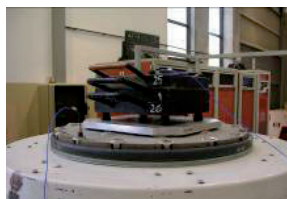
### Descrição geral:

- A serie AM consiste nos apoios antivibráticos de molas, ideal para eliminar a transmissão de vibrações entre equipamentos dinâmicos (com velocidades acima de 600 rpm) e estruturas em contato com os mesmos.

### Descrição dos componentes:

- Mola em aço de alta resistência, com tratamento superficial de acordo com a Normas DIN de forma a prolongar a sua resistência ao envelhecimento dinâmico.
- Acabamento superficial com pintura epóxi, garantindo uma elevada resistência à corrosão.
- A fixação da mola aos casquilhos metálicos nos extremos, efetuadas de forma a não permitir o contacto entre as partes metálicas.
- Base metálica semi-oval sem arestas afiadas para um manuseamento mais confortável. Os orifícios de fixação são projetados de forma a possibilitar centrar e fixar ao chão de forma simples, fácil e rápida.

### Comportamento dinâmico de molas e borrachas



- Todos os nossos modelos de apoios Antivibráticos foram testados no European Acoustical Laboratories, de forma a garantir o cumprimento dos regulamentos relativos a apoios antivibráticos da UE.
- Pode aceder aos comportamento dinâmicos em Exp n° 06/32006786

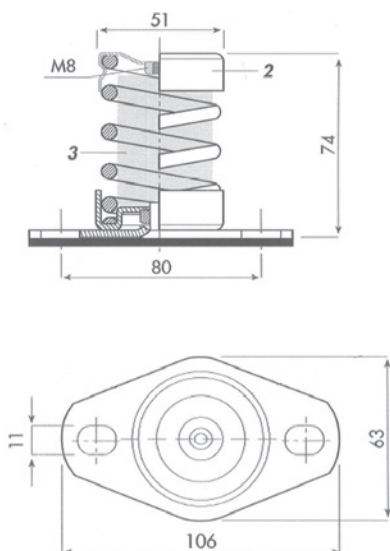
### Especificações técnicas

- Antivibráticos de baixa frequência indicado para instalações AVAC.
- Molas protegidas com pintura de resina epóxi-poliéster que conferem elevada resistência á corrosão permitindo a sua utilização mesmo á intempérie.
- Código de cores para fácil identificação.



### Especificações técnicas

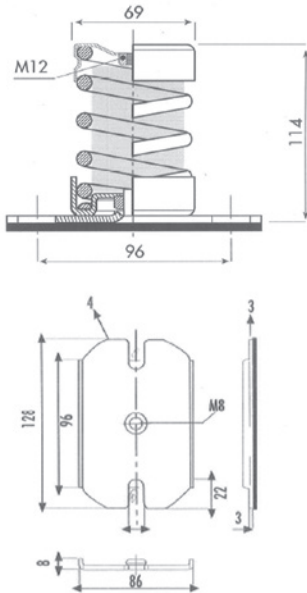
#### AM 5 / 125



Código	Descrição	Altura (mm)	Deflexão (mm)	Carga mínima (12mm) (Kg)	Carga máxima (25 mm) (Kg)	Cor da Mola
807001	AM 5 C	71	25	2	5	Preta
807002	AM 15 C	71	25	8	16	Laranja
807003	AM 25 C	71	25	14	33	Roxo
807004	AM 50 C	71	25	16	55	Verde
807005	AM 75 C	71	25	39	82	Azul
807006	AM 100 C	71	25	46	97	Vermelho
807007	AM 125 C	71	25	66	137	Rosa
807010	AM 5 M	74	25	2	5	Preta
807011	AM 15 M	74	25	8	16	Laranja
807012	AM 25 M	74	25	14	33	Roxo
807013	AM 50 M	74	25	16	55	Verde
807014	AM 75 M	74	25	39	82	Azul
807015	AM 100 M	74	25	46	97	Vermelho
807016	AM 125 M	74	25	66	137	Rosa
807020	AM 5 R	77	25	2	5	Preta
807021	AM 15 R	77	25	8	16	Laranja
807022	AM 25 R	77	25	14	33	Roxo
807023	AM 50 R	77	25	16	55	Verde
807024	AM 75 R	77	25	39	82	Azul
807025	AM 100 R	77	25	46	97	Vermelha
807026	AM 125 R	77	25	66	137	Rosa

## Especificações técnicas

### AM 150 / 550



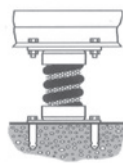
Código	Descrição	Altura (mm)	Deflexão (mm)	Carga mínima (12mm) (Kg)	Carga máxima (25 mm) (Kg)	Cor da Mola
807030	AM 150 C	111	35	71	166	Verde
80703	AM 250 C	111	35	106	248	Castanha
807033	AM 350 C	111	35	146	341	Cinzenta
807034	AM 450 C	111	35	192	449	Laranja
807035	AM 550 C	111	35	221	516	Preta
807040	AM 150 M	114	35	71	166	Verde
807042	AM 250 M	114	35	106	248	Castanha
807043	AM 350 M	114	35	146	341	Cinzenta
807044	AM 450 M	114	35	192	449	Laranja
807045	AM 550 M	114	35	221	516	Preta
807050	AM 150 R	117	35	71	166	Verde
807052	AM 250 R	117	35	106	248	Castanha
807053	AM 350 R	117	35	146	341	Cinzenta
807054	AM 450 R	117	35	192	449	Laranja
807055	AM 550 R	117	35	221	516	Preta

## Montagem

### Versão M



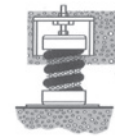
### Versão R



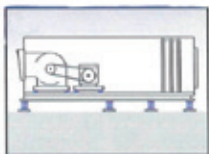
### Versão C



### Versão M com nível



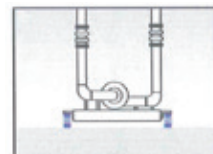
## Aplicação



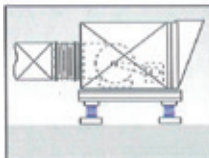
UTA e UTAN



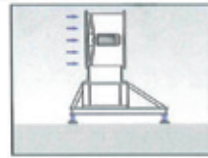
Equipamentos vibradores



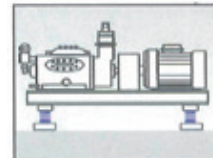
Apoios flutuantes



Ventiladores Centrifugos



Ventiladores Axiais



Bombas e compressores



## T - 466 - BPF / XPF - PLATFORM FRAMES

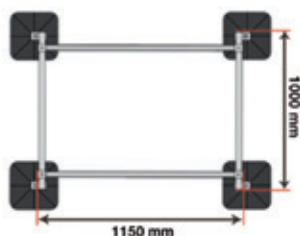
### Sistema de suporte não penetrante para telhados planos

#### Descrição geral:

- A plataforma é um conjunto de 4 pés quadrados, um conjunto de 4 pernas, 2 perfis laterais, 2 perfis deslizantes e os respectivos acessórios de montagem.
- Permite criar, rápida e facilmente, uma estrutura quadrada de 1mx1.15m, e utilizando a plataforma de extensão XPF poderá aumentar a estrutura em qualquer direção.
- Concebido para suportar equipamentos de AVAC ou refrigeração em coberturas/pisos planos.
- Altura ajustável: desde 250 mm a 450mm.

### Descrição técnica

#### BPF-1110 Plataforma base



#### Consiste em:

- 4 pés quadrados
- 4 pernas ajustáveis
- 2 perfis laterais
- 2 perfis deslizantes
- Bases, acessórios de montagem

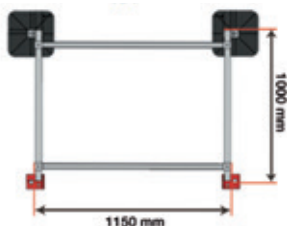
Carga máxima recomendada : 700 Kg

Pode ser instalado em ambientes com temperaturas entre -30°C até 80°C

Resistente U.V.

Peso do produto:32 Kg

#### XPF-1110 Plataforma de extensão



#### Consiste em:

- 2 pés quadrados
- 2 pernas ajustáveis
- 2 perfis laterais
- 2 perfis deslizantes
- Bases, acessórios de montagem

Carga máxima recomendada : 350 Kg

Pode ser instalado em ambientes com temperaturas entre -30°C até 80°C

Resistente U.V.

Peso do produto:26 Kg

### Especificação técnica



#### Base quadrada

- Em polipropileno reforçado com fibra de vidro -300x300 mm
- Adequado para perfis de 41x41 mm
- Base anti vibrática
- Preserva a membrana de impermeabilização das coberturas

#### Perfil lateral

- Perfil em aço galvanizado a quente 41 x 41 x 2,5 x 1000 mm

#### Perfil ajustável

- Perfil em aço galvanizado a quente 41 x 41 x 2,5 x 1150 mm

#### Perna de suporte

1. Perfil em U, galvanizado a quente
  - 41mm x 41mm x 2.5 mm x 160 mm
  - Com uma porca M24 soldada numa das extremidades
2. Varão Roscado galvanizado a quente M24x240 mm
3. Braço de suporte galvanizado a quente.
  - Para a plataforma base: 1 furos com 25 mm de diâmetro e 1 furos com 11 mm
  - Para a plataforma de extensão: 1 furos com 25 mm de diâmetro e 2 furos com 11 mm
4. Três porcas galvanizadas a quente M24, para apertar com chave nº36 Fornecido pré montado.

Soldadura feita de acordo com a Norma : EN ISO 9606 - 1 : 2013

Galvanização feita de acordo com a Norma : EN ISO 1461 : 1999